

# MULTIVERT®

## **MULTIVERT® Wertykalne rozłączniki bezpiecznikowe NH**

**str. 74**

MULTIVERT® Rozmiar 00 - 160A 690VAC

str. 75 do 89

MULTIVERT® Rozmiar 1 - 250A, Rozmiar 2 - 400A, Rozmiar 3 - 630A 690VAC

str. 90 do 112

MULTIVERT® Podwójne wertykalne rozłączniki bezpiecznikowe

str. 113 do 117

MULTIVERT® Rozłącznik obwodu głównego

str. 118 do 120

MULTIVERT® Rozmiar 4a 1250A, 1600A

str. 121 do 124

# MULTIVERT® 160A

## MULTIVERT® 160A/60mm rozłączanie: 1 x trójbiegunowe

Wertykalny rozłącznik bezpiecznikowy NH, rozmiar 00, 160A, 690VAC

Zgodny z IEC/EN 60 947-3.

Dla wkładek bezpiecznikowych NH rozmiar 000/00 zgodnych z IEC/EN 60 269-2, VDE 0636-2.

- Instalacja na system szyn zbiorczych 60mm
- Możliwe podłączenie okablowania od góry i od dołu
- Stopień ochrony IP30 z centralną pokrywą
- Położenie parkujące pokrywy rozłącznika, także z zainstalowanymi bezpiecznikami
- Różne odmiany podłączeń kablowych: śrubowe, zaciskowe, zacisk AlCu, zacisk ramowy, zacisk typu V
- Elektroniczny monitoring stanu bezpieczników lub wskaźnik położenia pokrywy - opcjonalne



1.000.909



1.003.307

MULTIVERT® 160A      rozmiar 00      system szyn zbiorczych 60mm      rozłączanie: 1 x trójbiegunowe

numer artykułu	numer referencyjny	złącza kablowe	opis	waga kg <sup>1)</sup>	pakowanie
1.000.909	E1002183	3 śrubowe M8 / 3 zacisk mostkowy 4-70mm <sup>2</sup>	złącza dolne zawiera osłonę MZ00KH	1.45	1 szt.
1.002.489	Z1023154	3 zacisk ramowy Cu 2,5-70mm <sup>2</sup>	złącza dolne zawiera osłonę MZ00KH	1.30	1 szt.
1.003.140	A1023155	3 śrubowe M8 / 3 zacisk mostkowy 4-70mm <sup>2</sup>	złącza dolne MULTIVERT® 1.000.909 z wyprowadzeniami na instrumenty dodatkowe	1.50	1 szt.
1.003.307	C1023157	3 śrubowe M8 / 3 zacisk mostkowy 4-70mm <sup>2</sup>	złącza górne zawiera osłonę MZ00KH	1.50	1 szt.
1.003.309	E1023159	3 zacisk ramowy Cu 2,5-70mm <sup>2</sup>	złącza górne zawiera osłonę MZ00KH	1.30	1 szt.
1.003.308	D1023158	3 śrubowe M8 / 3 zacisk mostkowy 4-70mm <sup>2</sup>	złącza górne MULTIVERT® 1.003.307 z wyprowadzeniami na instrumenty dodatkowe	1.50	1 szt.

1) waga w kg na sztukę lub zestaw zawierająca opakowanie jednostkowe

# MULTIVERT® 160A

## MULTIVERT® 160A rozłączanie: 1 x trójbiegunowe Wertykalny rozłącznik bezpiecznikowy NH, rozmiar 00, 160A, 690VAC



Zgodny z IEC/EN 60 947-3.

Dla wkładek bezpiecznikowych NH rozmiar 000/00 zgodnych z IEC/EN 60 269-2, VDE 0636-2.

- Instalacja na system szyn zbiorczych 100 oraz 185mm
- Symetryczna budowa - przystosowany do połączeń kablowych od góry i dołu
- Stopień ochrony IP30 z centralną pokrywą
- Położenie parkujące pokrywy rozłącznika, także z zainstalowanymi bezpiecznikami
- Różne odmiany połączeń kablowych: śrubowe, zaciskowe, zacisk AlCu, zacisk ramowy, zacisk typu V
- Elektroniczny monitoring stanu bezpieczników lub wskaźnik położenia pokrywy - opcjonalne



1.000.900



1.002.437  
tył



1.001.339

### MULTIVERT® 160A rozmiar 00 system szyn zbiorczych 100mm rozłączanie: 1 x trójbiegunowe

numer artykułu	numer referencyjny	złącza kablowe	opis	waga kg <sup>1)</sup>	pakowanie
1.000.900	F1002184	3 śrubowe M8	zawiera osłonę MZ00KH	1.12	1 szt.
1.000.901	X1023129	3 zacisk mostkowy Cu 4-70mm <sup>2</sup>	zawiera osłonę MZ00KH	1.12	1 szt.
1.000.902	Z1023131	3 zacisk Al/Cu 1,5-70mm <sup>2</sup>	zawiera osłonę MZ00KH	1.12	1 szt.
1.000.903	A1023132	złącze typu V na zaciski typu V rozmiar 00	zawiera osłonę 1.000.915	1.12	1 szt.
1.000.904	B1023133	3 zacisk ramowy Cu 2,5-70mm <sup>2</sup>	zawiera osłonę MZ00KH	1.10	1 szt.
1.000.905	G1002185	3 śrubowe M8	MULTIVERT® 1.000.900 z wyprowadzeniami na instrumenty dodatkowe	1.47	1 szt.
1.000.906	C1023134	3 zacisk mostkowy Cu 4-70mm <sup>2</sup>	MULTIVERT® 1.000.901 z wyprowadzeniami na instrumenty dodatkowe	1.47	1 szt.
1.000.907	D1023135	3 zacisk Al/Cu 1,5-70mm <sup>2</sup>	MULTIVERT® 1.000.902 z wyprowadzeniami na instrumenty dodatkowe	1.47	1 szt.
1.000.908	E1023136	złącze typu V na zaciski typu V rozmiar 00	MULTIVERT® 1.000.903 z wyprowadzeniami na instrumenty dodatkowe	1.47	1 szt.
1.002.437	Y1023130	3 zacisk ramowy Cu 2,5-70mm <sup>2</sup>	MULTIVERT® 1.000.904 z wyprowadzeniami na instrumenty dodatkowe	1.18	1 szt.

### MULTIVERT® 160A rozmiar 00 system szyn zbiorczych 185mm rozłączanie: 1 x trójbiegunowe

numer artykułu	numer referencyjny	złącza kablowe	opis	waga kg <sup>1)</sup>	pakowanie
1.001.339	Y1023153	3 śrubowe M8	zawiera osłonę dopasowującą art.nr MZ00AAD oraz adapter 1.001.298	1.80	1 szt.

1) waga w kg na sztukę lub zestaw zawierająca opakowanie jednostkowe

# MULTIVERT® 160A rozłączanie: 3 x jednobiegunowe

## Wertykalny rozłącznik bezpiecznikowy NH, rozmiar 00, 160A, 690VAC



Zgodny z IEC/EN 60 947-3.

Dla wkładek bezpiecznikowych NH rozmiar 000/00 zgodnych z IEC/EN 60 269-2, VDE 0636-2.

- Instalacja na system szyn zbiorczych 185mm
- Symetryczna budowa - przystosowany do podłączeń kablowych od góry i dołu
- Stopień ochrony IP30 z centralną pokrywą
- Położenie parkujące pokrywy rozłącznika, także z zainstalowanymi bezpiecznikami
- Różne odmiany podłączeń kablowych: śrubowe, zaciskowe, zacisk AlCu, zacisk ramowy, zacisk typu V
- Elektroniczny monitoring stanu bezpieczników lub wskaźnik położenia pokrywy - opcjonalne



M01N0G 1.001.725

### MULTIVERT® 160A rozmiar 00 185mm rozłączanie: 3 x jednobiegunowe

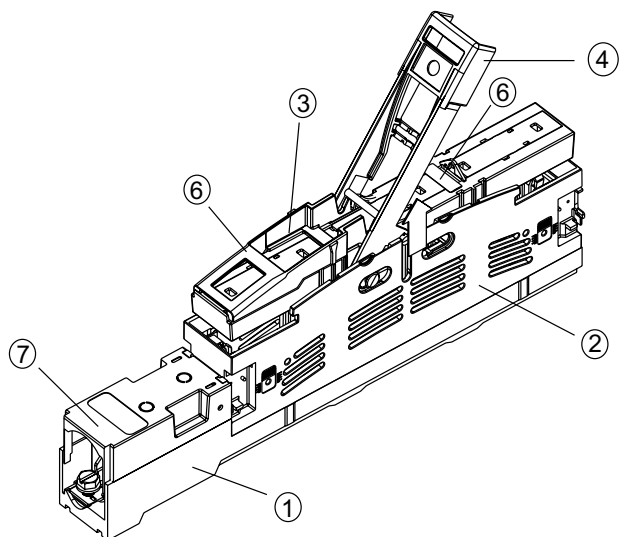
numer artykułu	numer referencyjny	złącza kablowe	opis	waga kg <sup>1</sup>	pakowanie
M01N0G	Y228756	3 śrubowe M8	zawiera osłonę MZ00KH	1.90	1 szt.
M01S0G	X1023152	3 zacisk mostkowy Cu 4-70mm <sup>2</sup>	zawiera osłonę MZ00KH	1.90	1 szt.
M01A0G	Q1023146	3 zacisk Al/Cu 1,5-70mm <sup>2</sup>	zawiera osłonę MZ00KH	1.90	1 szt.
1.000.910	G1023138	złącze typu V na zaciski typu V rozmiar 00	zawiera osłonę 1.000.915	1.90	1 szt.
1.001.725	M1023143	złącze typu V na zaciski typu V rozmiar 00	zawiera osłonę 1.000.915	1.10	1 szt.
M01N0E11G	R1023147	3 śrubowe M8	MULTIVERT® M01N0G z wyprowadzeniami na instrumenty dodatkowe	2.25	1 szt.
M01S0E11G	W1023151	3 zacisk mostkowy Cu 4-70mm <sup>2</sup>	MULTIVERT® M01S0G z wyprowadzeniami na instrumenty dodatkowe	2.25	1 szt.
M01A0E11G	P1023145	3 zacisk Al/Cu 1,5-70mm <sup>2</sup>	MULTIVERT® M01A0G z wyprowadzeniami na instrumenty dodatkowe	2.25	1 szt.
1.000.911	L1023142	złącze typu V na zaciski typu V rozmiar 00	MULTIVERT® 1.000.910 z wyprowadzeniami na instrumenty dodatkowe	2.25	1 szt.

# MULTIVERT® 160A

## MULTIVERT® 160A rozłączanie: 1 x trójbiegunowe

Wertykalny rozłącznik bezpiecznikowy NH

Wymiary  
E 1.000.857

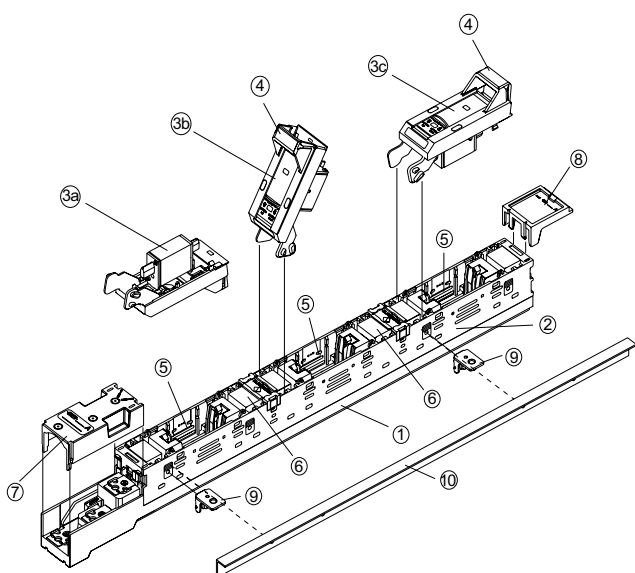


nr	numer artykułu	opis
1		podstawa główna
2		osłona ochronna
3		pokrywa rozłącznika
4		uchwyt
5		-
6		miejsce na etykietę
7	MZ00KH	osłona 106mm

## MULTIVERT® 160A rozłączanie: 3 x jednobiegunowe

MULTIVERT® 160A Wertykalny rozłącznik bezpiecznikowy NH

Wymiary  
E 1.002.098



nr	numer artykułu	opis
1		podstawa główna
2		osłona ochronna
3		pokrywa rozłącznika: 3a. pozycja parkująca; 3b. pozycja otwarta; 3c pozycja zamknięta
4		uchwyt
5		dostęp do połączeń montażowych na system szyn / osłona
6		miejsce na etykietę
7	MZ00KH	osłona 106mm
8	MZ00BT2	tabliczka na etykietę
9	MZAW	wspornik kątowy, 1 zestaw = 4 szt.
10	1.001.510	osłona, dł. 605mm, 1 zestaw = 2 szt.

# MULTIVERT® 160A

## Wertykalny rozłącznik bezpiecznikowy NH, rozmiar 00, 160A, 690VAC

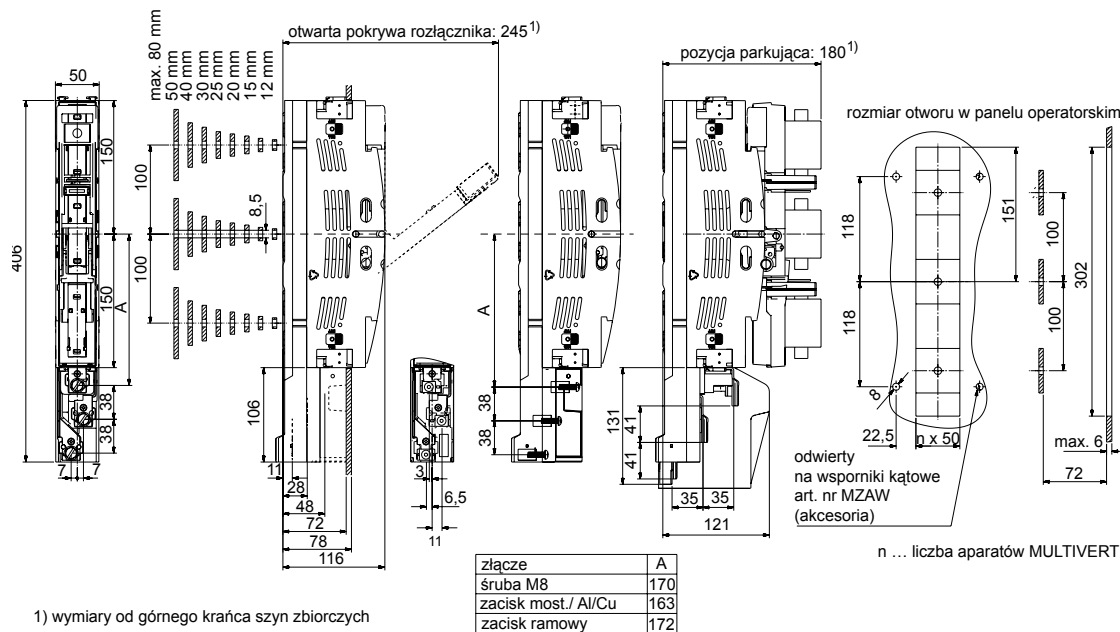
Dane techniczne zgodne z EN / IEC 60947

	160A, 60mm rozłączanie: 1 x trójbiegunowe	160A, 100mm rozłączanie: 1 x trójbiegunowe	160A, 185mm rozłączanie: 1 x trójbiegunowe	160A, 185mm rozłączanie: 3 x jednobiegunowe
Rodzaj instalacji	instalacja na szyny	instalacja na szyny	instalacja na szyny	instalacja na szyny
Rozmiar	00	00	00	00
Liczba biegunów / faz	3	3	3	3
Prąd cieplny (przy przepływie powietrza) z bezpiecznikiem $I_{th}$	160A	160A	160A	160A
Maksymalna moc strat bezpieczników NH $P_n$	12W	12W	12W	12W
Prąd cieplny (przy przepływie powietrza) ze zworką $I_{th}$	250A	250A	250A	200A
Maksymalna moc strat zworek $P_n$	1,2W	1,2W	1,2W	1,2W
Kategoria użytkowania wg IEC/EN 60947-3				
$U_e = AC 400V; I_e = 160A$	AC 23 B	AC 23 B	AC 23 B	AC 22 B
$U_e = AC 500V; I_e = 160A$	AC 22 B	AC 22 B	AC 22 B	-
$U_e = AC 690V; I_e = 100A$	AC 21 B	AC 21 B	AC 21 B	-
$U_e = AC 690V; I_e = 125A$	-	-	-	AC 20 B
Napięcie znamionowe robocze $U_e$	690V	690V	690V	690V
Napięcie znamionowe izolacji $U_i$	1000V	1000V	1000V	1000V
Napięcie znamionowe impulsowe $U_{imp}$	8kV	8kV	8kV	4kV
Częstotliwość znamionowa	50 ... 60Hz	50 ... 60Hz	50 ... 60Hz	50 ... 60Hz
Stopień ochrony	IP30	IP30	IP30	IP20
Stopień zanieczyszczenia	3	3	3	3
Tryb pracy	praca ciągła	praca ciągła	praca ciągła	praca ciągła
Zdolność łączeniowa znamionowa zwarciowa ze zworką $I_{cm}$	4.5kAsw	4.5kAsw	4.5kAsw	6.3kAsw
Zdolność łączeniowa znamionowa zwarciowa z wkładkami bezpiecznikowymi				
$U_e = AC 400V; I_e = 160A$	80kA	80kA	80kA	-
$U_e = AC 500V; I_e = 160A$	80kA	80kA	80kA	50kA
$U_e = AC 690V; I_e = 100A$	50kA	50kA	50kA	-
Prąd zwarciowy znamionowy wytrzymywany $I_{cw}$	4.5kA / 1s	4.5kA / 1s	4.5kA / 1s	4.2kA / 1s
Strata mocy przy $I_{th}$ bez wkładki bezpiecznikowej	20W	20W	20W	-
Strata mocy przy $I_{th}$ bez zworki	49W	49W	49W	-
<b>Złącza kablowe</b>				
Standardowe złącze	M8	M8	M8	M8
Dla uchwytów kablowych Cu maks.	70mm <sup>2</sup>	70mm <sup>2</sup>	70mm <sup>2</sup>	70mm <sup>2</sup>
Dla uchwytów kablowych Al maks.	70mm <sup>2</sup>	70mm <sup>2</sup>	70mm <sup>2</sup>	70mm <sup>2</sup>
Dla miedzianych szyn o maks. wymiarach	20x5mm	20x5mm	20x5mm	20x5mm
Uchwyty zacisków typu V	10 - 95mm <sup>2</sup>	10 - 95mm <sup>2</sup>	10 - 95mm <sup>2</sup>	10 - 95mm <sup>2</sup>
<b>Podłączenie do systemu szyn</b>				
Standardowe złącze	zawiera zaciski hakowe	M8	złącze zaciskowe poprzez adapter	M8
Zaciski hakowe do szyn o grubości	10mm	5 ... 10mm	5 ... 10mm	5 ... 10mm
System szyn zbiorczych	60mm	100mm	185mm	185mm
Grubość szyn (system szyn = 60mm)	20 ... 30mm	-	-	-

# MULTIVERT® 160A

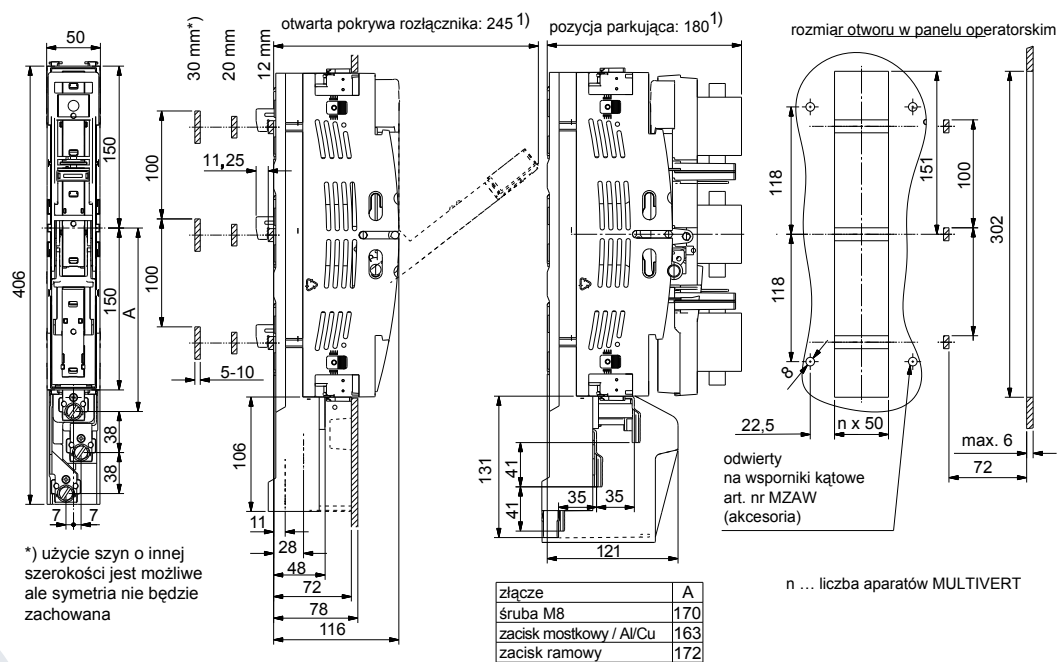
## MULTIVERT® 160A/100mm rozłączanie 1 x trójbiegunowe MULTIVERT® Wertykalny rozłącznik bezpiecznikowy NH 160A/100mm bezpośrednia instalacja za pomocą śrub na system szyn zbiorczych 100mm

Wymiary  
M01137c



## MULTIVERT® 160A/100mm rozłączanie 1 x trójbiegunowe MULTIVERT® Wertykalny rozłącznik bezpiecznikowy NH 160A/100mm bezpośrednia instalacja bez odwiertów poprzez zaciski hakowe na system szyn zbiorczych 100mm

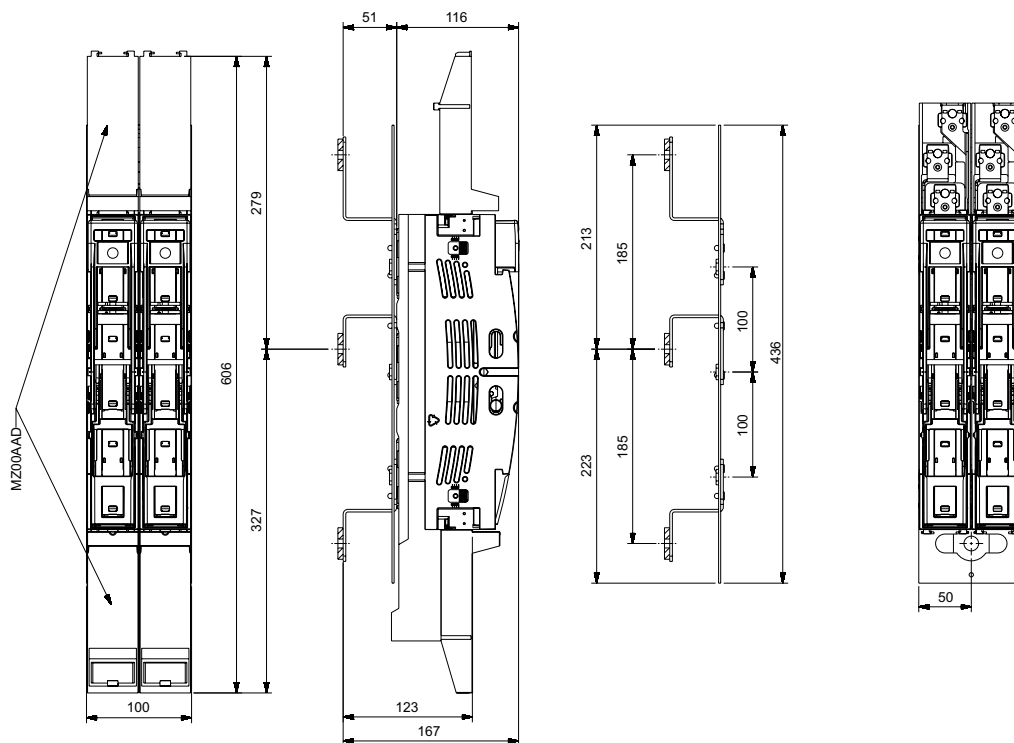
Wymiary  
M01138c



## MULTIVERT® 160A/185mm rozłączanie 1 x trójbiegunowe

### MULTIVERT® 160A/100mm Wertykalny rozłącznik bezpiecznikowy NH

bezpośrednia instalacja bez odwiertów poprzez adapter zawierający zaciski hakowe na system szyn zbiorczych 185mm

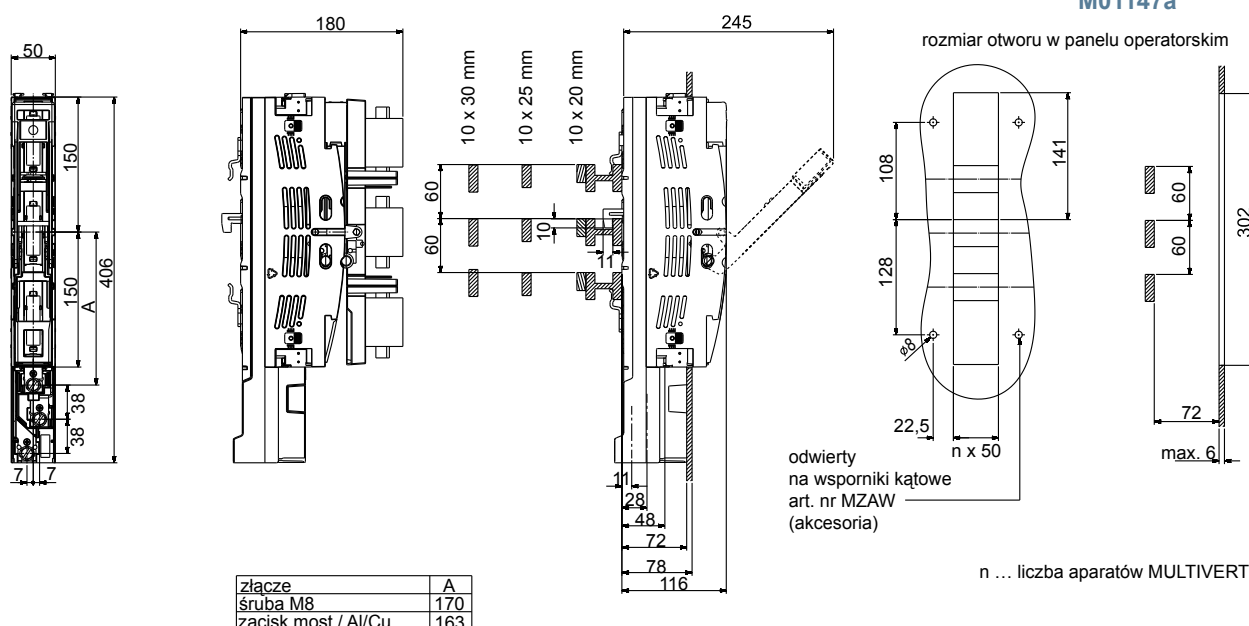


Wymiary  
M01146

## MULTIVERT® 160A/60mm rozłączanie 1 x trójbiegunowe

### MULTIVERT® Wertykalny rozłącznik bezpiecznikowy NH 160A/60mm

bezpośrednia instalacja bez odwiertów na system szyn zbiorczych 60mm



Wymiary  
M01147a

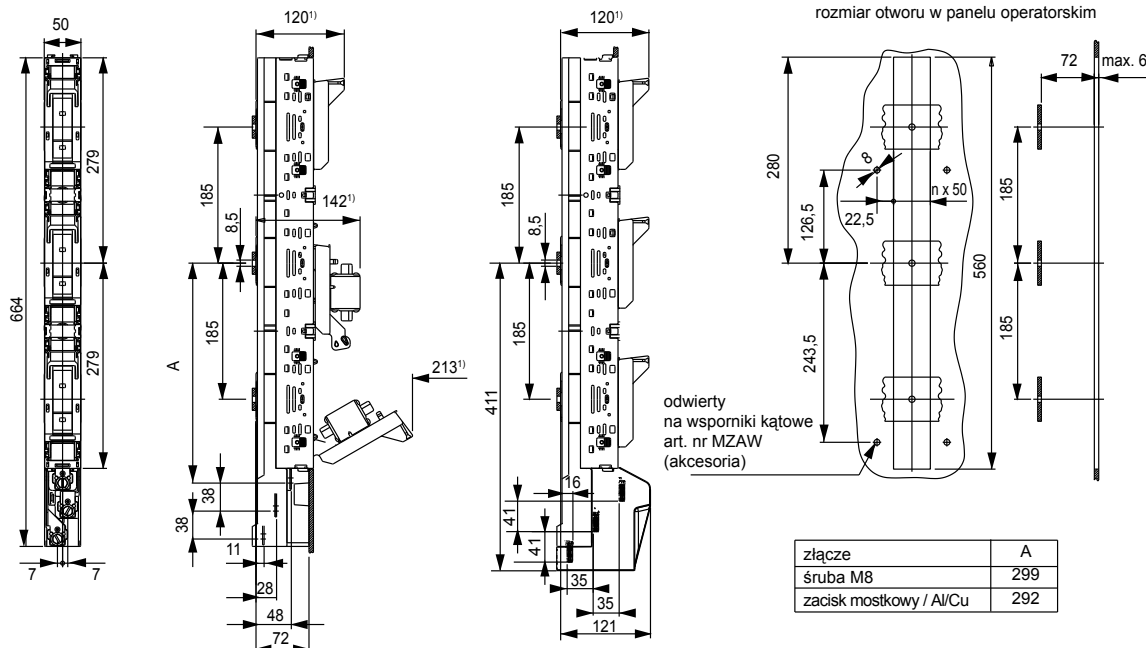
n ... liczba aparatów MULTIVERT



# MULTIVERT® 160A

## MULTIVERT® 160A/185mm rozłączanie 3 x jednobiegunowe MULTIVERT® 160A/185mm Wertykalny rozłącznik bezpiecznikowy NH bezpośrednia instalacja za pomocą śrub na system szyn zbiorczych 185mm

Wymiary  
M01092b

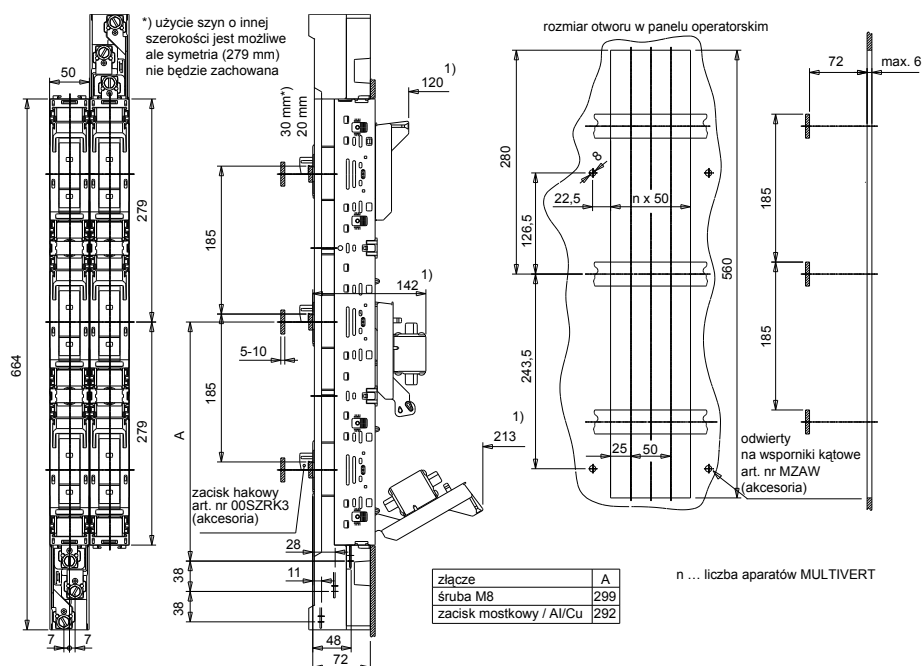


1) wymiary od górnego krańca szyn zbiorczych

n ... liczba aparatów MULTIVERT

## MULTIVERT® 160A/185mm rozłączanie 3 x jednobiegunowe MULTIVERT® 160A/185mm Wertykalny rozłącznik bezpiecznikowy NH bezpośrednia instalacja bez odwierć przez zaciski hakowe na system szyn zbiorczych 185mm

Wymiary  
M01093d



1) wymiary od górnego krańca szyn zbiorczych

n ... liczba aparatów MULTIVERT

# MULTIVERT® 160A

## Złącza kablowe MULTIVERT® 160A

Wymiary  
MA107d

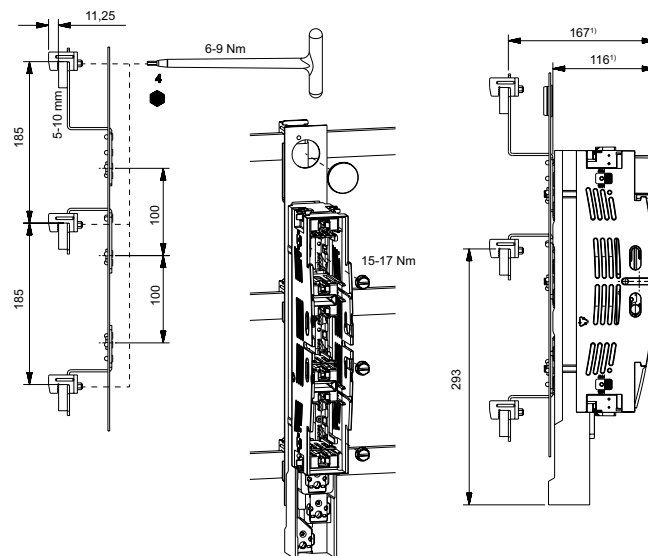
referencja	N	S	A	V	R	K
numer artykułu	00SZS	00SZESK	00SZA70	00SZVK1 (akcesoria)	*)	1.003.433
typ złącza	śruba	zacisk mostkowy	zacisk Al/Cu	zacisk typu V	zacisk ramowy	blok zaciskowy
przekrój pop.	Cu 16-17	Cu 4-70	Cu 1,5-70	Cu 10-50	Cu 2,5-70	Cu 1,5-16
[mm <sup>2</sup> ]	Al 16-95	-	Al 1,5-70/95 se	Al 35-70/95 se	-	-
M [Nm]	15-17	3-4	3-4	5-6	6	3,4

\*) instalowane na MULTIVERT® 160A, rozłączanie: 1 x trójbiegunowe  
art. nr 1.000.904 (dla systemu szyn 100mm) i art. nr 1.002.489 (dla systemu szyn 60mm)

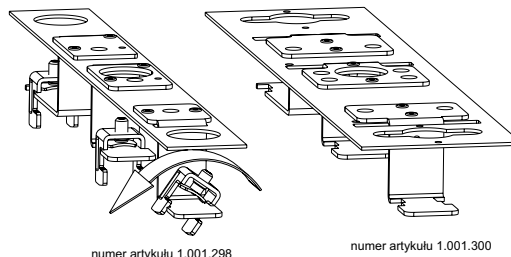
## Adapter dla MULTIVERT® 160A/100mm

### Adapter rozmiar 00, bezpośrednia instalacja bez odwiertów na system szyn zbiorczych 185mm

Wymiary  
MA112b



1) wymiary od górnego krańca szyn zbiorczych



numer artykułu 1.001.298

numer artykułu 1.001.300

MULTIVERT® Wertykalne rozłączniki bezpiecznikowe NH

# MULTIVERT® 160A

## MULTIVERT® 160A

Wertykalny rozłącznik bezpiecznikowy NH, rozmiar 00, 160A, 690VAC

### Akcesoria

#### MULTIVERT® 160A

#### Oslony połączeń kablowych



MZ00KH



MZ00KA



1.000.915



1.000.914



MZ00KAD

numer artykułu	numer referencyjny	opis	waga kg <sup>1</sup>	pakowanie
MZ00KH	F1023298	osłona dł. 106mm dla MULTIVERT®/BSL 160A	0.02	1 szt.
MZ00KA	L1023464	wydłużenie osłony MZ00KH	0.04	1 szt.
1.000.915	H1023300	osłona dla MULTIVERT®/BSL 160A ze złączami typu V	0.05	1 szt.
1.000.914	E1023274	tylna osłona dla MULTIVERT®/BSL 160A ze złączami typu V	0.004	1 szt.
MZ00KAD	G1023299	osłona dł. 156mm dla MULTIVERT®/BSL 160A	0.06	1 szt.

#### Wskaźniki

#### MULTIVERT® 160A



1.002.939



MZ00ESM



1.000.852



MZHD

numer artykułu	numer referencyjny	opis	waga kg <sup>1</sup>	pakowanie
1.002.939	Y1023452	elektroniczny monitoring stanu bezpieczników ESÜ rozmiar 00 dla MULTIVERT® 160A z wyprowadzeniami na instrumenty dodatkowe	0.06	1 szt.
MZ00ESM	D228761	elektroniczny system monitoringu ESM rozmiar 00 dla MULTIVERT® 160A z wyprowadzeniami na instrumenty dodatkowe	0.35	1 szt.
1.000.852	Q1002285	wskaźnik pozycji pokrywy mikroprzełącznik, SPDT 5A 250V	0.00	1 szt.
MZHD	M1023442	wskaźnik pozycji pokrywy mikroprzełącznik, SPDT 5A 250V dla MULTIVERT® 160A/System szyn zbiorczych 185mm rozłączanie: 3 x jednobiegunowe	0.01	1 szt.

# MULTIVERT® 160A

Wertykalny rozłącznik bezpiecznikowy NH, rozmiar 00, 160A, 690VAC

## Akcesoria

### MULTIVERT® 160A

#### Dodatkowe złącza kablowe



numer artykułu	numer referencyjny	opis	waga kg <sup>1</sup>	pakowanie
00SZS	M229298	śrubowe M8 dla rozłączników rozmiar 00, 1 zestaw = 3 szt.	0.03	1 zestaw
00SZESK	E214594	zacisk mostkowy Cu 4-70mm <sup>2</sup> dla rozłączników rozmiar 00, 1 zestaw = 3 szt.	0.04	1 zestaw
00SZA70	R211523	zacisk Al/Cu 1,5-70mm <sup>2</sup> dla rozłączników rozmiar 00, 1 zestaw = 3 szt.	0.08	1 zestaw
1.003.571	P1022984	zacisk Al/Cu 50-95mm <sup>2</sup> okrągły, linka dla rozłączników rozmiar 00, 1 zestaw = 3 szt.	0.10	1 zestaw
1.003.433	L1022958	potrójny zacisk na fazę 1.5 - 16mm <sup>2</sup> 1 zestaw = 3 szt.	-	1 szt.
00SZVK1	D1023434	zacisk typu V rozmiar 00, 10-70mm <sup>2</sup> okrągły, linka, 10-95mm <sup>2</sup> okrągły, drut, 35-95mm <sup>2</sup> pojedynczy, linka 50-95mm <sup>2</sup> pojedynczy, drut M = 12Nm	0.04	1 szt.
1.000.098	E1023435	nakładka izolacyjna dla zacisku typu V rozmiar 00	0.002	1 szt.

#### Adapter z zaciskami hakowymi do instalacji na system szyn zbiorczych MULTIVERT® 160A



numer artykułu	numer referencyjny	opis	zastosowanie	waga kg <sup>1</sup>	pakowanie
1.001.289	C1023295	pojedynczy adapter 100/185mm ze zwiększonym stopniem ochrony przed dotykiem dla utrzymania tego samego profilu do łącznej instalacji wraz z: MULTIVERT® 250A, 400A, 630A	MULTIVERT® 160A/100mm 1x3-biegunowy	0.56	1 szt.
1.001.298	Y1023291	podwójny adapter 100/185mm ze zwiększonym stopniem ochrony przed dotykiem dla utrzymania tego samego profilu do łącznej instalacji wraz z: MULTIVERT® 250A, 400A, 630A	MULTIVERT® 160A/100mm 1x3-biegunowy	0.80	1 szt.
1.001.300	Z1023292	podwójny adapter 185/185mm ze zwiększonym stopniem ochrony przed dotykiem dla utrzymania tego samego profilu do łącznej instalacji wraz z: MULTIVERT® 250A, 400A, 630A	MULTIVERT® 160A/185mm 1x3-biegunowy	0.75	1 szt.