

Puszka czujników - urządzeń wyk. - SACB-4/ 8-L-C SCO P - 1452819

Należy pamiętać, że podane dane pochodzą z katalogu online. Proszę o pobranie kompletnych informacji i danych z dokumentacji użytkownika. Obowiązują ogólne warunki użytkowania dla materiałów pobieranych przez Internet. (<http://phoenixcontact.pl/download>)



Puszka czujników - urządzeń wyk., Zastosowanie: Standard, rodzaj przyłącza: Gniazdo M12-SPEEDCON
Tworzywo sztuczne, Ilość gniazd: 4, Liczba biegunów: 5, Kodowanie: Typ A, przyporządkowanie gniazd: podwójne, wskaźnikiem stanu: Tak, pnp; Przyłącze przewodów zbiorczych: Wtykowe złącze śrubowe 180°, ekranowanie: nie

Właściwości produktu

- ✓ Bezpieczne w polu, dzięki wytrzymałej obudowie i wysokim stopniom ochrony
- ✓ Elastyczne, zdecentralizowane wiązki sygnałów w przewodzie głównym
- ✓ Komfort: większa dyspozycyjność maszyny dzięki szybkiej i łatwej diagnozie
- ✓ Oszczędność miejsca: skrzynka rozdzielcza z podwójnymi wyprowadzeniami dla dwóch czujników na gnieździe
- ✓ Oszczędność czasu dzięki instalacji metodą szybkiego ryglowania SPEEDCON
- ✓ Elastyczne: puszka rozdzielcza z pokrywą przyłączeniową do konfekcjonowania na miejscu



Dane handlowe

Jednostka opakowania	1 STK
GTIN	 4 046356 553674
GTIN	4046356553674
Waga jednej sztuki (bez opakowania)	0,172 kg
Numer taryfy celnej	85366990
Kraj pochodzenia	Polska

Dane techniczne

Informacje ogólne

Napięcie znamionowe	24 V DC
napięcie robocze maksymalne U_{max}	30 V DC
Obciążalność prądowa sygnał I/O	2 A
Obciążalność prądowa na wtyk	4 A
Prąd zmierzony łącznie	10 A
Liczba biegunów	5
Ilość gniazd	4

Puszka czujników - urządzeń wyk. - SACB-4/ 8-L-C SCO P - 1452819

Dane techniczne

Informacje ogólne

Klasa palności wg UL 94	V0
Rodzaj przyłącza - czujnik - urządzenie wykonawcze	Gniazdo M12-SPEEDCON

Warunki środowiskowe

Stopień ochrony	IP65
	IP67
Temperatura otoczenia (praca)	-25 °C ... 80 °C

Lokalna funkcja diagnozy

Diagnostyka lokalna	Napięcie zasilania LED zielona
	wskaźnik stanu I/O LED żółta

Dane przew. gł. / dane złącza

Rodzaj przyłącza	Wtykowe złącze śrubowe
Przekrój przewodu min (sygn.)	0,14 mm ²
Przekrój przewodu max (sygn.)	1,5 mm ²
Przekrój przewodu AWG min (sygn.)	26
Przekrój przewodu AWG max (sygn.)	16
Długość odizolowania (sygnał)	7 mm
Przekrój przewodu min (energ.)	0,14 mm ²
Przekrój przewodu max (energ.)	1,5 mm ²
Przekrój przewodu AWG min (energ.)	26
Przekrój przewodu AWG max (energ.)	16
Długość odizolowania (zasilanie)	7 mm
Zewnętrzna średnica kabla min	7 mm
Zewnętrzna średnica kabla max	12 mm
Długość usunięcia izolacji	50 mm (przewód zbiorczy)
Moment obrotowy nakrętki kołpakowej	1 Nm
Moment rozruchowy dokręcania nakrętki kołpakowej	2,5 Nm
Moment obr. miejsca wtyku przewodu czujnik/urz. wyk.	0,4 Nm
Moment dokręcający śruby montażowej do mocowania obudowy	0,5 Nm

Dane materiałowe

Materiał obudowy	PBT
Materiał masy zalewowej	PUR
materiał styku	Stop miedzi
materiał powierzchni styku	pozlacane
materiał uchwytu styków	PA
Materiał styku po stronie przew. gł.	Stop Cu
Materiał powierzchni styku po stronie przew. gł.	Sn
Materiał uchwytu styków po stronie przew. gł.	PA
Materiał tulei gwintowana	PBT
materiał uszczelki toroidalnej	NBR

Puszka czujników - urządzeń wyk. - SACB-4/ 8-L-C SCO P - 1452819

Dane techniczne

Dane materiałowe

Materiał uszczelki	NBR (Pokrywa przyłączeniowa)
--------------------	------------------------------

Przyporz. złączy

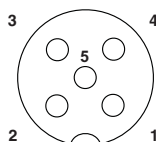
Miejsce/biegun = kolor żyły lub złącza	1 / 4 (A) = WH
	1 / 2 (B) = GY/PK
	2 / 4 (A) = GN
	2 / 2 (B) = RD/BU
	3 / 4 (A) = YE
	3 / 2 (B) = WH/GN
	4 / 4 (A) = GY
	4 / 2 (B) = BN/GN
	1-4 / 1 (+ 24 V) = BN
	1-4 / 3 (0 V) = BU
	1-4 / 5 (PE) = GN/YE

Normy i przepisy

Oznaczenie normy	Łącznik wtykowy M12
Normy/Przepisy	IEC 61076-2-101
Przylącze według normy	CUL
Klasa palności wg UL 94	V0

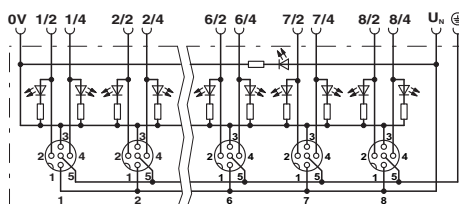
Rysunki

rysunek schematyczny



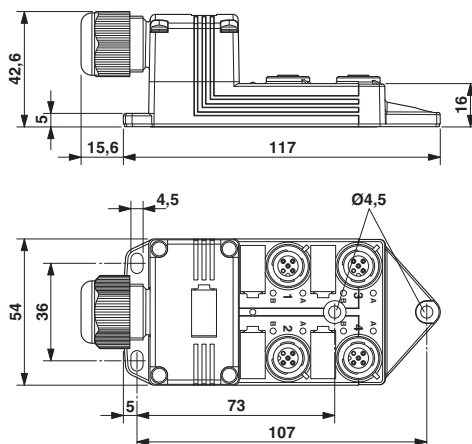
Gniazdo rozszerzeń M12, 5-biegunowe

Schemat



Puszka czujników - urządzeń wyk. - SACB-4/ 8-L-C SCO P - 1452819

Rysunek wymiarowy



Klasyfikacje

eCl@ss

eCl@ss 4.0	27140815
eCl@ss 4.1	27140815
eCl@ss 5.0	27143423
eCl@ss 5.1	27143423
eCl@ss 6.0	27279219
eCl@ss 7.0	27279219
eCl@ss 8.0	27279219
eCl@ss 9.0	27440108

ETIM

ETIM 4.0	EC002585
ETIM 5.0	EC002585
ETIM 6.0	EC002585

UNSPSC

UNSPSC 6.01	31261501
UNSPSC 7.0901	31261501
UNSPSC 11	31261501
UNSPSC 12.01	31261501
UNSPSC 13.2	31251501

Aprobaty

Aprobaty

Aprobaty

UL Recognized / cUL Recognized / EAC / cULus Recognized

Puszka czujników - urządzeń wyk. - SACB-4/ 8-L-C SCO P - 1452819

Aprobaty

Aprobaty Ex

Szczegóły aprobat

UL Recognized		http://database.ul.com/cgi-bin/XYV/template/LISEXT/1FRAME/index.htm	FILE E 118976
Napięcie znamionowe UN		24 V	

cUL Recognized		http://database.ul.com/cgi-bin/XYV/template/LISEXT/1FRAME/index.htm	FILE E 118976
Napięcie znamionowe UN		24 V	

EAC		EAC-Zulassung
-----	--	---------------

cULus Recognized		http://database.ul.com/cgi-bin/XYV/template/LISEXT/1FRAME/index.htm
------------------	--	---