

Przełącznik sprzęgający - PSR-PS20-1NO-1NC-24DC-SC - 2700356

Należy pamiętać, że podane dane pochodzą z katalogu online. Proszę o pobranie kompletnych informacji i danych z dokumentacji użytkownika. Obowiązują ogólne warunki użytkowania dla materiałów pobieranych przez Internet. (<http://phoenixcontact.pl/download>)



Przełącznik sprzęgający do zastosowań SIL 3 High i Low Demand, sprzęga cyfrowe sygnały wyjściowe z urządzeniami peryferyjnymi, 1 prądowy tor zezwolenia, 1 tor sygnału zwrotnego, 1 cyfrowe wyjście sygnalizacyjne, do zastosowań Safe State Off, filtr impulsów testowych, stałe przyłącza śrubowe

Właściwości produktu

- ✓ do SIL 3 wg IEC 61508
- ✓ Styki z wymuszonym prowadzeniem EN 50205
- ✓ Zwykły test kontrolny (Proof Test) wg IEC 61508 poprzez zintegrowany styk sygnalizacyjny
- ✓ Dopuszczenie do zastosowań dla klasy I, strefy 2
- ✓ Niewielka szerokość obudowy – tylko 6,8 mm
- ✓ Długi okres trwałości poprzez filtrowanie sterujących impulsów kontrolnych
- ✓ 1 tor zezwolenia, 1 cyfrowe wyjście sygnalizacyjne, 1 tor diagnostyczny
- ✓ Sprzęga cyfrowe sygnały wyjścia bezawaryjnie pracujących sterowników w urządzeniu peryferyjnym (zawory, etc.) do galwanicznej separacji i dopasowania mocy



Dane handlowe

Jednostka opakowania	1 STK
GTIN	 4 046356 912891
GTIN	4046356912891
Waga jednej sztuki (bez opakowania)	0,084 kg
Numer taryfy celnej	85364900
Kraj pochodzenia	Niemcy
Wskazówka	Produkcja na zamówienie (bez zwrotów)

Dane techniczne

Informacja

Ograniczenie użytkowania	Kompatybilność elektromagnetyczna: produkt klasy A, patrz deklaracja producenta w zakładce Pobierz
--------------------------	--

Wymiary

Przełącznik sprzęgający - PSR-PS20-1NO-1NC-24DC-SC - 2700356

Dane techniczne

Wymiary

Szerokość	6,8 mm
Wysokość	93,1 mm
Głębokość	102,5 mm

Warunki środowiskowe

Temperatura otoczenia (praca)	-40 °C ... 70 °C (Przestrzegać krzywej zmniejszania obciążalności)
Temperatura otoczenia (składowanie/transport)	-40 °C ... 85 °C
Max. dop. wilgotność powietrza (praca)	75 % (wartości średnie, 85% okazjonalnie, bez obroszenia)
Max. dop. wilgotność powietrza (przechowywanie/transport)	75 % (wartości średnie, 85% okazjonalnie, bez obroszenia)
Udar	15g
Drgania (praca)	2g
Wys. zastosowania	≤ 2000 m (ponad NN)

Dane wejściowe

Znamionowe napięcie zasilania obwodu sterowniczego U_s	24 V DC -15 % / +10 %
Pobór mocy na U_s	typ. 1,08 W
Nominalny sterujący prąd zasilania I_s	typ. 45 mA
Prąd załączenia	400 mA ($\Delta t < 10 \mu s$ przy U_s)
Typ. czas przyciągania przy U_s	< 100 ms (przy wysterowaniu przez A1)
typowy czas opadania	< 35 ms (przy wysterowaniu przez A1)
Czas ponownej gotowości	500 ms
Wskaźnik stanu	2 x LED zielona
Maks. częstotliwość łączenia	1 Hz
Czas filtrowania	maks. 2 ms (przy A1-A2; testowa szerokość impulsowa)
	≥ 100 ms (przy A1-A2; testowy wskaźnik impulsowy)

Dane wyjściowe

Rodzaj zestyków	1 ścieżka prądowa uwolnienia
	1 tor sygnału zwrotnego
materiał styków	AgSnO ₂ (ścieżka wyzwalająca)
	AgCuNi, + Au (tor sygnału zwrotnego)
napięcie łączeniowe minimalne	12 V AC/DC (Zestyk zwierny)
	20,4 V DC (Rozwierny)
maksymalne napięcie łączeniowe	250 V AC/DC (Zestyk zwierny)
	26,4 V DC (Rozwierny)
obciążalność prądowa trwała zestyku	6 A (Styk zwierny, zwracać uwagę na redukcję obciążalności)
	100 mA (Rozwierny)
Min. prąd załączalny	3 mA (Zestyk zwierny)
	1 mA (Rozwierny)
prąd załączalny maksymalny	6 A (Zestyk zwierny)
	100 mA (Rozwierny)
Kwadrat prąd sumaryczny	36 A ² (Przestrzegać krzywej zmniejszania obciążalności)

Przełącznik sprzęgający - PSR-PS20-1NO-1NC-24DC-SC - 2700356

Dane techniczne

Dane wyjściowe

Moc łączeniowa	min. 60 mW
Bezpiecznik na wyjściu	6 A gL/gG (Zestyk zwierny)
	4 A gL/gG (do zastosowań Low-Demand)
	150 mA bezzwłoczny (Tor sygnału zwrotnego)

Wyjścia sygnalizacyjne

Liczba wyjść	1 (cyfrowy, PNP)
Napięcie	22 V DC ($U_D - 2 V$)
Prąd	maks. 100 mA
prąd załączalny maksymalny	500 mA ($\#t = 1 ms$ przy U_s)
Zabezpieczenie zwarciove	nie
Bezpiecznik na wyjściu	150 mA bezzwłoczny (Wyjście sygnalizacyjne)

Informacje ogólne

Typ przełączn.	Przełącznik elektromechaniczny ze stykami o wymuszonym przełączaniu wg normy IEC/EN 61810-3 (EN 50205)
Trwałość mechaniczna	10×10^6 cykli łączeniowych
Znamionowy rodzaj pracy	100 % ED
waga netto	83,5 g
Rodzaj montażu	Montaż na szynie montażowej
Informacja montażowa	patrz krzywa redukcyjna
Pozycja zabudowy	w pionie, w poziomie, przednią stroną modułu skierowaną do góry
Stopień ochrony	IP20
Rodzaj ochrony miejsce montażu min.	IP54
Wysterowanie	jednokanałowy
Materiał obudowy	PBT
Kolor obudowy	żółty

Dane przyłączeniowe

Rodzaj przyłącza	Złączki śrubowe
wtykowe	nie
minimalny przekrój przewodu sztywnego	0,2 mm ²
maksymalny przekrój przewodu sztywnego	2,5 mm ²
minimalny przekrój przewodu elastycznego	0,2 mm ²
maksymalny przekrój przewodu elastycznego	2,5 mm ²
Przekrój przewodu AWG min.	26
Przekrój przewodu AWG max.	12
Długość usuwanej izolacji	12 mm
Gwint śruby	M3

Wielkości bezpieczeństwa technicznego

Kategoria zatrzymania	0
Oznaczenie	IEC 61508 - High-Demand

Przełącznik sprzęgający - PSR-PS20-1NO-1NC-24DC-SC - 2700356

Dane techniczne

Wielkości bezpieczeństwa technicznego

Safety Integrity Level (SIL)	3 (< 15% całego SIL)
Oznaczenie	IEC 61508 - Low-Demand
Safety Integrity Level (SIL)	3 (< 15% całego SIL)
Oznaczenie	EN 50156
Safety Integrity Level (SIL)	3

Normy i przepisy

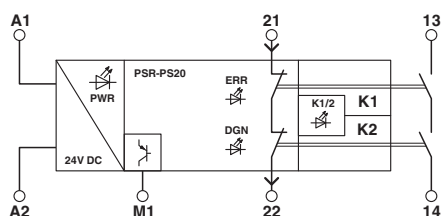
Udar	15g
Oznaczenie	Odstępy w powietrzu i drogi upływu pomiędzy obwodami (prądy pelzające)
Normy/Przepisy	DIN EN 50178, EN 60079-15
Znamionowe napięcie izolacji	250 V AC
Znamionowe napięcie udarowe / Izolacja	Pewna separacja, wzmocniona izolacja 6 kV obwodu sterowania, toru sygnału zwrotnego, wyjścia sygnalizacyjnego do toru prądowego wyzwalającego; 4 kV / izolacja podstawowa pomiędzy wszystkimi torami prądowymi a obudową.
Stopień zabrudzenia	2
Kategoria przepięciowa	III
Drgania (praca)	2g
Zgodność	zgodność z CE
UL, USA / Kanada	cULus
	Class I, Zone 2, AEx nA nC IIC T4 / Ex nA nC IIC Gc T4 X
GL	C, EMC2

Environmental Product Compliance

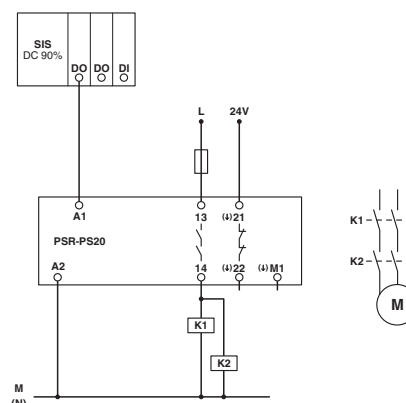
China RoHS	Okres dla użytkowania zgodnego z przeznaczeniem (EFUP): 50 lat
	Informacje na temat substancji niebezpiecznych można znaleźć w deklaracji producenta w zakładce „Do pobrania”

Rysunki

Schemat blokowy



Schemat



Przełącznik sprzęgający - PSR-PS20-1NO-1NC-24DC-SC - 2700356

Klasyfikacje

eCl@ss

eCl@ss 5.1	27371901
eCl@ss 6.0	27371819
eCl@ss 8.0	27371819
eCl@ss 9.0	27371819

ETIM

ETIM 5.0	EC001449
ETIM 6.0	EC001449

UNSPSC

UNSPSC 13.2	39121501
-------------	----------

Aprobaty

Aprobaty

Aprobaty

UL Listed / cUL Listed / EAC / GL / Functional Safety / cULus Listed

Aprobaty Ex

Szczegóły aprobat

UL Listed		http://database.ul.com/cgi-bin/XYV/template/LISEXT/1FRAME/index.htm	FILE E 140324
-----------	--	---	---------------

cUL Listed		http://database.ul.com/cgi-bin/XYV/template/LISEXT/1FRAME/index.htm	FILE E 140324
------------	--	---	---------------

EAC			RU C- DE.A*30.B.01082
-----	--	--	--------------------------

GL		http://www.gl-group.com/newbuilding/approvals/index.html	11253-14 HH
----	--	---	-------------

Functional Safety			44-780-13755203
-------------------	--	--	-----------------

Przełącznik sprzęgający - PSR-PS20-1NO-1NC-24DC-SC - 2700356

Aprobata

cULus Listed



Phoenix Contact 2017 © - all rights reserved
<http://www.phoenixcontact.com>