

## Moduł pasywny - UM 45-FLK50/AB-1756 - 2968357

Należy pamiętać, że podane dane pochodzą z katalogu online. Proszę o pobranie kompletnych informacji i danych z dokumentacji użytkownika. Obowiązują ogólne warunki użytkowania dla materiałów pobieranych przez Internet. (<http://phoenixcontact.pl/download>)



Moduł przejściowy VARIOFACE-COMPACT-LINE, do Allen Bradley ControlLogix, ze specjalnym opisem ControlLogix,



### Dane handlowe

Jednostka opakowania	1 STK
GTIN	
GTIN	4017918587772
Waga jednej sztuki (bez opakowania)	0,128 kg
Numer taryfy celnej	85369010
Kraj pochodzenia	Niemcy

### Dane techniczne

#### Wymiary

Szerokość	116 mm
Wysokość	45 mm
Głębokość	50 mm

#### Warunki środowiskowe

Temperatura otoczenia (praca)	-20 °C ... 50 °C
Temperatura otoczenia (składowanie/transport)	-20 °C ... 70 °C

#### Informacje ogólne

Max. dopuszczalne napięcie robocze	< 50 V AC
	60 V DC
Max. dopuszczalny prąd (na gałąź)	1 A
Max. dopuszczalny prąd (osobne zasilanie)	2 A (/bajt)
Pozycja zabudowy	dowolna

#### Dane przyłącza przyłącze 1

# Moduł pasywny - UM 45-FLK50/AB-1756 - 2968357

## Dane techniczne

### Dane przyłącza przyłączy 1

Określenie przyłącza	poziom instalacji
Rodzaj przyłącza	Złączki śrubowe
Długość usuwanej izolacji	6 mm
Gwint śruby	M3
Przekrój przewodu sztywnego	0,14 mm <sup>2</sup> ... 1,5 mm <sup>2</sup>
Przekrój przewodu giętkiego	0,14 mm <sup>2</sup> ... 1,5 mm <sup>2</sup>
Przekrój przewodu AWG	26 ... 14

### Normy i przepisy

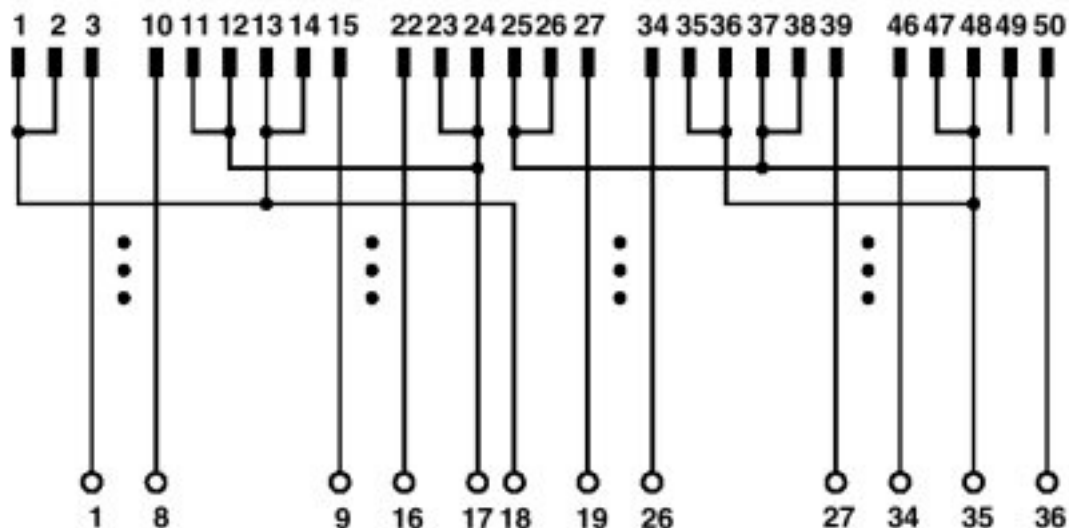
Normy/Przepisy	IEC 60664
	DIN VDE 0109-11
Stopień zabrudzenia	2
Kategoria przepięciowa	II

### Environmental Product Compliance

China RoHS	Okres dla użytkowania zgodnego z przeznaczeniem (EFUP): 50 lat
	Informacje na temat substancji niebezpiecznych można znaleźć w deklaracji producenta w zakładce „Do pobrania”

## Rysunki

Schemat



## Klasyfikacje

eCl@ss

eCl@ss 4.0	27250313
eCl@ss 4.1	27250313

## Moduł pasywny - UM 45-FLK50/AB-1756 - 2968357

### Klasyfikacje

#### eCl@ss

eCl@ss 5.0	27250313
eCl@ss 5.1	27250313
eCl@ss 7.0	27141152
eCl@ss 8.0	27141152
eCl@ss 9.0	27141152

#### ETIM

ETIM 5.0	EC002780
ETIM 6.0	EC002780

#### UNSPSC

UNSPSC 6.01	30211824
UNSPSC 7.0901	39121421
UNSPSC 11	39121421
UNSPSC 12.01	39121421
UNSPSC 13.2	39121432

### Aprobaty

#### Aprobaty

---

#### Aprobaty


#### EAC

---

#### Aprobaty Ex

---

### Szczegóły aprobat

EAC		EAC-Zulassung
-----	---	---------------

---