

Wtyk - SP 2,5/ 1-M - 3043043

Należy pamiętać, że podane dane pochodzą z katalogu online. Proszę o pobranie kompletnych informacji i danych z dokumentacji użytkownika. Obowiązują ogólne warunki użytkowania dla materiałów pobieranych przez Internet. (<http://phoenixcontact.pl/download>)



Wtyk, Rodzaj przyłącza: zaciski sprężynowe, Przyłącze wtykowe, Liczba biegunów: 1, Przekrój: 0,08 mm² - 4 mm², AWG: 28 - 12, Szerokość: 5,2 mm, Wysokość: 39 mm, Kolor: szary

Rysunek przedstawia warianty wtyku SP 2,5/1-... w różnych kolorach

Opis produktu

Środkowe, łączone zatrzaskowo elementy, obudowa lewa z czopami zatrzaskowymi, otwierane z prawej strony bez pokrywy

Właściwości produktu

- Na wtykach można zatrzasknąć obudowy kablowe, patrz rysunek poniżej
- Wtyk z zaciskami sprężynowymi zaleźnie od zastosowania kompletuje się na miejscu z jednobiegunowych, łączonych zatrzaskowo elementów
- Wtyki ST-COMBI do samodzielnego konfekcjonowania zapewniają rozwiązanie każdego zadania, które użytkownik jest w stanie zrealizować we własnym zakresie

Dane handlowe

Jednostka opakowania	50 STK
GTIN	 4 017918 894900
GTIN	4017918894900
Waga jednej sztuki (bez opakowania)	0,003 kg
Numer taryfy celnej	85366990
Kraj pochodzenia	Polska

Dane techniczne

Inf. ogólne

Liczba biegunów	1
Liczba poziomów	1
Ilość przyłączy	1
Przekrój znamionowy	2,5 mm ²
Kolor	szary
Materiał izolacyjny	PA

Wtyk - SP 2,5/ 1-M - 3043043

Dane techniczne

Inf. ogólne

Klasa palności wg UL 94	V0
-------------------------	----

Informacje ogólne

Maksymalny prąd obciążenia	24 A (przy średnicy przewodu 2,5)
Znamionowe napięcie udarowe	6 kV
Stopień zabrudzenia	3
Kategoria przepięciowa	III
Grupa materiału izolacyjnego	I
Maksymalny prąd obciążenia	24 A (przy przekroju poprzecznym przewodu 4 mm ²)
Prąd znamionowy I _N	24 A
Napięcie znamionowe U _N	500 V
Otw. ściana bocz.	nie
Względny wskaźnik temperatury izolacji (Elec., UL 746 B)	130 °C
Wskaźnik temperatury izolacji (DIN EN 60216-1 (VDE 0304-21))	130 °C
Statyczne zastosowanie materiału izolacyjnego w zimnie	-60 °C
Klasa palności materiałów do pojazdów szynowych (DIN 5510-2)	Badanie zakończone wynikiem pozytywnym
Metody badania płomieniem probierczym (DIN EN 60695-11-10)	V0
Pomiar indeksu tlenowego (DIN EN ISO 4589-2)	>32 %
NF F16-101, NF F10-102 klasa I	2
NF F16-101, NF F10-102 klasa F	2
Palność powierzchni NFPA 130 (ASTM E 162)	wynik pozytywny
Gęstość optyczna gazów spalinowych NFPA 130 (ASTM E 662)	wynik pozytywny
Toksyczność gazów spalinowych NFPA 130 (SMP 800C)	wynik pozytywny
Pomiar oddawania ciepła metodą kalorymetryczną NFPA 130 (ASTM E 1354)	28 MJ/kg
Ochrona przeciwpożarowa pojazdów szynowych (DIN EN 45545-2) R22	HL 1 - HL 3
Ochrona przeciwpożarowa pojazdów szynowych (DIN EN 45545-2) R23	HL 1 - HL 3
Ochrona przeciwpożarowa pojazdów szynowych (DIN EN 45545-2) R24	HL 1 - HL 3
Ochrona przeciwpożarowa pojazdów szynowych (DIN EN 45545-2) R26	HL 1 - HL 3

Wymiary

Szerokość	5,2 mm
Długość	15,8 mm
Wysokość	39 mm
	24 mm
Wymiar rastra	5,2 mm

Dane przył.

Rodzaj przyłącza	zaciski sprężynowe
Przyłącze według normy	IEC 61984
minimalny przekrój przewodu sztywnego	0,08 mm ²
maksymalny przekrój przewodu sztywnego	4 mm ²
Przekrój przewodu AWG min.	28

Wtyk - SP 2,5/ 1-M - 3043043

Dane techniczne

Dane przył.

Przekrój przewodu AWG max.	12
minimalny przekrój przewodu elastycznego	0,08 mm ²
maksymalny przekrój przewodu elastycznego	2,5 mm ²
Min. przekrój przewodu giętkiego AWG	28
Maks. przekrój przewodu elastycznego AWG	14
Przekrój przewodu giętkiego z końcówką rurkową bez płaszczka, min.	0,14 mm ²
Przekrój przewodu giętkiego z końcówką rurkową bez płaszczka, maks.	2,5 mm ²
Przekrój przewodu giętkiego z końcówką rurkową z płaszczem z tworzywa, min.	0,14 mm ²
Przekrój przewodu giętkiego z końcówką rurkową z płaszczem z tworzywa, maks.	2,5 mm ²
2 przewody o takim samym przekroju, elastyczne, z TWIN-AEH z płaszczem z tworzywa, maks.	0,5 mm ²
Długość odizolowania	8 mm ... 10 mm
sonda wzorcowa	A3
Rodzaj przyłącza	Przyłącze wtykowe

Normy i przepisy

Przyłącze według normy	CSA
	IEC 61984
Klasa palności wg UL 94	V0

Environmental Product Compliance

China RoHS	Okres użytkowania zgodnie z przeznaczeniem: nieograniczony = EFUP-e
	Brak substancji niebezpiecznych powyżej wartości progowych

Rysunki

Wykres

Krzywa
zmniejszenia
obciążalności
dla
ST
2,5/
TWIN-
ST/1P,
2,5/
2P-
TWIN-
ST/1P
iTWIN/
dla
wszystkich
variantów
wszystkich
variantów

Wtyk - SP 2,5/ 1-M - 3043043

wtyków
SP... .

Wykres

Krzywa
zmniejszenia
obciążalności
dla
STTB
2,5/
ATTRO/2P,
STTB
2,5/
ATTRO/4P
PV
dla
wszystkich
wariantów
wtyków
SP... .

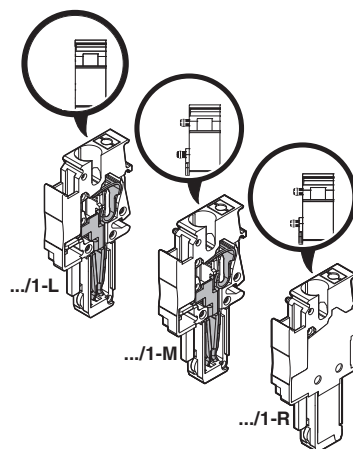
Wykres

Krzywa
zmniejszenia
obciążalności
dla
ST
2,5-4L/1P,
ST
2,5-4L/2P
i
dla
wszystkich
wariantów
wtyków
SP... .

Schemat



rysunek schematyczny



Wtyk - SP 2,5/ 1-M - 3043043

Klasyfikacje

eCl@ss

eCl@ss 4.0	272607xx
eCl@ss 4.1	27260701
eCl@ss 5.0	27260701
eCl@ss 5.1	27260701
eCl@ss 6.0	27141151
eCl@ss 7.0	27141151
eCl@ss 8.0	27141151
eCl@ss 9.0	27141151

ETIM

ETIM 2.0	EC000897
ETIM 3.0	EC000897
ETIM 4.0	EC002021
ETIM 5.0	EC002021
ETIM 6.0	EC002021

UNSPSC

UNSPSC 6.01	30211802
UNSPSC 7.0901	39121402
UNSPSC 11	39121402
UNSPSC 12.01	39121402
UNSPSC 13.2	39121402

Aprobaty

Aprobaty

Aprobaty

CSA / UL Recognized / VDE Gutachten mit Fertigungsüberwachung / cUL Recognized / LR / BV / RS / IEC CB Scheme / CSA / EAC / EAC / DNV GL / DNV GL / cULus Recognized

Aprobaty Ex

Szczegóły aprobat

CSA		http://www.csagroup.org/services/testing-and-certification/certified-product-listing/	13631
	B	C	
mm²/AWG/kcmil	24-12	24-12	

Wtyk - SP 2,5/ 1-M - 3043043

Aprobaty

	B	C
Prąd znamionowy IN	20 A	20 A
Napięcie znamionowe UN	300 V	300 V

UL Recognized		http://database.ul.com/cgi-bin/XYV/template/LISEXT/1FRAME/index.htm		FILE E 60425
	B	C	D	
mm ² /AWG/kcmil	28-12	28-12	28-12	
Prąd znamionowy IN	20 A	20 A	5 A	
Napięcie znamionowe UN	300 V	300 V	600 V	

VDE Gutachten mit Fertigungsüberwachung		http://www.vde.com/de/Institut/Online-Service/ VDE-gepruefteProdukte/Seiten/Online-Suche.aspx		40019518
	B	C	D	
mm ² /AWG/kcmil		0.2-4		
Napięcie znamionowe UN		500 V		

cUL Recognized		http://database.ul.com/cgi-bin/XYV/template/LISEXT/1FRAME/index.htm		FILE E 60425
	B	C	D	
mm ² /AWG/kcmil	28-12	28-12	28-12	
Prąd znamionowy IN	20 A	20 A	5 A	
Napięcie znamionowe UN	300 V	300 V	600 V	

LR		http://www.lr.org/en	05/20042
----	--	---	----------

BV		http://www.veristar.com/portal/veristarinfo/generalinfo/ approved/approvedProducts/equipmentAndMaterials	27721/A0 BV
----	--	--	-------------

RS		http://www.rs-head.spb.ru/en/index.php	11.04057.250
----	--	---	--------------

Wtyk - SP 2,5/ 1-M - 3043043

Aprobaty

IECEE CB Scheme		http://www.iecee.org/	DE1-57873_B1
mm ² /AWG/kcmil		0.2-4	
Napięcie znamionowe UN		500 V	

CSA		http://www.csagroup.org/services/testing-and-certification/certified-product-listing/	13631
	B	C	D
mm ² /AWG/kcmil	24-12	24-12	24-12
Prąd znamionowy IN	20 A	20 A	5 A
Napięcie znamionowe UN	300 V	300 V	300 V

EAC		EAC-Zulassung
-----	--	---------------

EAC		7500651.22.01.00246
-----	--	---------------------

DNV GL	https://www.dnvgl.de/	E-13345 (E-9232)
--------	---	------------------

DNV GL	https://www.dnvgl.de/	TAE00001CS
--------	---	------------

cULus Recognized		http://database.ul.com/cgi-bin/XYV/template/LISEXT/1FRAME/index.htm
------------------	--	---