

## Separator pasywny - MACX MCR-SL-I-I-ILP - 2905278

Należy pamiętać, że podane dane pochodzą z katalogu online. Proszę o pobranie kompletnych informacji i danych z dokumentacji użytkownika. Obowiązują ogólne warunki użytkowania dla materiałów pobieranych przez Internet. (<http://phoenixcontact.pl/download>)




Jednokanałowy separator 2-drożny zasilany z pętli wejściowej z połączeniem wtykowym do galwanicznej separacji sygnałów analogowych. Sygnał wejściowy = sygnał wyjściowy: 0(4) mA ... 20 mA. Zaciski śrubowe.

### Opis produktu

Jednokanałowy separator 2-drożny zasilany z pętli wejściowej ze złączami wtykowymi do separacji galwanicznej i filtrowania sygnałów analogowych. Separator zasilany z pętli wejściowej umożliwia użytkowanie przy aktywnym czujniku z napięciem zasilania 6 V DC ... 30 V DC. Zasilanie odbywa się poprzez pętlę prądową czujnika. Sygnał wejściowy = sygnał wyjściowy: 0(4) mA ... 20 mA. Z zaciskami śrubowymi.



### Dane handlowe

Jednostka opakowania	1 STK
GTIN	 4 046356 944403
GTIN	4046356944403
Waga jednej sztuki (bez opakowania)	0,128 kg
Numer taryfy celnej	85437090
Kraj pochodzenia	Niemcy
Wskazówka	Produkcja na zamówienie (bez zwrotów)

### Dane techniczne

#### Wymiary

Szerokość	12,5 mm
Wysokość	99 mm
Głębokość	114,5 mm

#### Warunki środowiskowe

Temperatura otoczenia (praca)	-40 °C ... 85 °C
Temperatura otoczenia (składowanie/transport)	-40 °C ... 85 °C
Max. wys. zastosowania	< 2000 m
Dopuszczalna wilgotność powietrza (praca)	5 % ... 95 % (bez kondensacji)

## Separator pasywny - MACX MCR-SL-I-I-ILP - 2905278

### Dane techniczne

#### Warunki środowiskowe

Odporność na zakłócenia	EN 61326-1
Stopień ochrony	IP20

#### Dane wejścia

Wejście sygnałowe	Wejście prądowe
Konfigurowalne/programowalne	nie
Maks. sygnał wejściowy napięcia	< 30,5 V
Sygnał wejściowy prąd	0 mA ... 20 mA
	4 mA ... 20 mA
ograniczenie napięcia wejściowego	30,5 V
Spadek napięcia	2,9 V (I = 20 mA)
odpowiedź na wymuszenie skokowe (10-90%)	5 ms (obciążeniu 500 Ω)

#### Dane wyjścia

Wyjście sygnałowe	Wyjście prądowe
Konfigurowalne/programowalne	nie
Maksymalne napięcie sygnału wyjściowego	27,5 V
sygnał wyjściowy prąd	0 mA ... 20 mA
	4 mA ... 20 mA
Charakterystyka transmisji	1:1 do sygnału wejściowego
obciążenie/moc wyjścia prądowego	≤ 1375 Ω (I = 20 mA)
tętnienie resztkowe	< 10 mV <sub>eff</sub> (obciążeniu 500 Ω)

#### Zasilanie

Zakres napięcia zasilania	oddzielne napięcie zasilające nie jest potrzebne
---------------------------	--

#### Dane przyłączeniowe

minimalny przekrój przewodu sztywnego	0,2 mm <sup>2</sup>
maksymalny przekrój przewodu sztywnego	2,5 mm <sup>2</sup>
minimalny przekrój przewodu elastycznego	0,2 mm <sup>2</sup>
maksymalny przekrój przewodu elastycznego	2,5 mm <sup>2</sup>
Przekrój przewodu AWG min.	24
Przekrój przewodu AWG max.	14
Długość usuwanej izolacji	7 mm
Rodzaj przyłącza	Złączki śrubowe
Min. moment obrotowy dokręcania	0,5 Nm
Maks. moment obrotowy dokręcania	0,6 Nm

#### Informacje ogólne

Liczba kanałów	1
maksymalny błąd przenoszenia	≤ 0,1 % (wartości granicznej)
Maks. współczynnik temperaturowy	≤ 0,002 %/K (wartości zmierzonej / 100 Ω obciążenia wtórnego)
Klasa palności wg UL 94	V0

## Separator pasywny - MACX MCR-SL-I-I-ILP - 2905278

### Dane techniczne

#### Informacje ogólne

Stopień zabrudzenia	2
Kategoria przepięciowa	II
Kompatybilność elektromagnetyczna	Zgodność z dyrektywą EMC
Materiał obudowy	PA 66
Kolor	zielony
Oznaczenie	Wejście/wyjście/zasilanie
Separacja galwaniczna	300 V <sub>eff</sub> (Znamionowe napięcie izolacji (kategoria przepięciowa II, stopień zanieczyszczenia 2, niezawodna separacja zgodnie z EN 61010-1))
	2,5 kV (50 Hz, 1 min., napięcie probiercze)
Zgodność	zgodność z CE, dodatkowo EN 61326-1
ATEX	# II 3 G Ex nA IIC T4 Gc X
UL, USA / Kanada	UL 61010 Listed
	Class I, Div. 2, Groups A, B, C, D T4
	Class I, Zone 2, Group IIC T4

#### Normy i przepisy

Kompatybilność elektromagnetyczna	Zgodność z dyrektywą EMC
Odporność na zakłócenia	EN 61326-1
Klasa palności wg UL 94	V0
Zgodność	zgodność z CE, dodatkowo EN 61326-1
ATEX	# II 3 G Ex nA IIC T4 Gc X
UL, USA / Kanada	UL 61010 Listed
	Class I, Div. 2, Groups A, B, C, D T4
	Class I, Zone 2, Group IIC T4

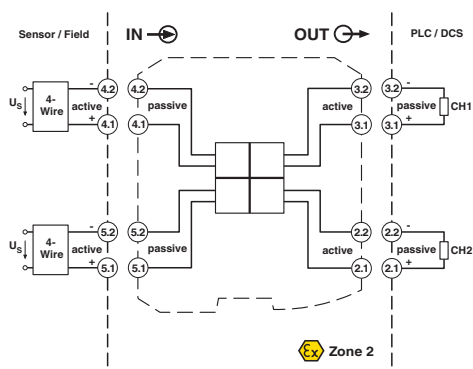
#### Environmental Product Compliance

China RoHS	Okres dla użytkowania zgodnego z przeznaczeniem (EFUP): 50 lat
	Informacje na temat substancji niebezpiecznych można znaleźć w deklaracji producenta w zakładce „Do pobrania”

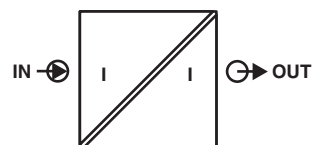
### Rysunki

# Separator pasywny - MACX MCR-SL-I-I-ILP - 2905278

Schemat blokowy



piktogram



## Klasyfikacje

### eCl@ss

eCl@ss 4.0	27210120
eCl@ss 4.1	27210120
eCl@ss 5.0	27210120
eCl@ss 5.1	27210120
eCl@ss 6.0	27210120
eCl@ss 7.0	27210120
eCl@ss 8.0	27210120
eCl@ss 9.0	27210120

### ETIM

ETIM 4.0	EC002653
ETIM 5.0	EC002653
ETIM 6.0	EC002653

### UNSPSC

UNSPSC 13.2	39121008
-------------	----------

## Aprobaty

### Aprobaty

#### Aprobaty

UL Listed / cUL Listed / Functional Safety / cULus Listed

#### Aprobaty Ex

UL Recognized / cUL Recognized / cULus Recognized


## Separator pasywny - MACX MCR-SL-I-I-ILP - 2905278

### Aprobaty

#### Szczegóły aprobat

UL Listed		<a href="http://database.ul.com/cgi-bin/XYV/template/LISEXT/1FRAME/index.htm">http://database.ul.com/cgi-bin/XYV/template/LISEXT/1FRAME/index.htm</a>	FILE E 330267
-----------	---	---	---------------

cUL Listed		<a href="http://database.ul.com/cgi-bin/XYV/template/LISEXT/1FRAME/index.htm">http://database.ul.com/cgi-bin/XYV/template/LISEXT/1FRAME/index.htm</a>	FILE E 330267
------------	---	---	---------------

Functional Safety			968/FSP 1200.00/15
-------------------	---	--	--------------------

cULus Listed			
--------------	---	--	--