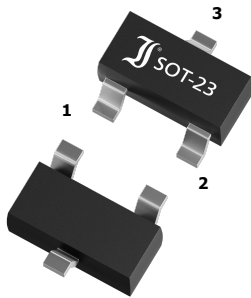
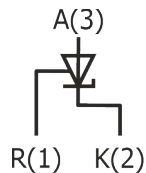


MMTV431A
Adjustable Precision Shunt Regulator
Einstellbarer Präzisions-Shunt-Regler
 $V_O = V_{REF} \dots 20\text{ V}$
 $V_{REF} = 1.240\text{ V} \pm 0.5\%$
 $I_K = 0.1 \dots 20\text{ mA}$
 $Z_{KA} \sim 0.25\ \Omega$
 $T_{jmax} = 125^\circ\text{C}$

Version 2023-07-18

SOT-23
TO-236
SPICE Model & STEP File ¹⁾
Marking Code
432
HS Code 85411000**Typical Applications**

Precision voltage reference for voltage regulators & comparators
 Replacement of low volt Zener diodes
 Low device-count power supply for microcontrollers
 Secondary side control in converters
 Commercial / industrial grade
 Suffix -Q: AEC-Q101 compliant ¹⁾
 Suffix -AQ: in AEC-Q101 qualification ¹⁾

Features

Low output impedance
 Narrow tolerance band
 Compliant to RoHS (w/o exemp.), REACH, Conflict Minerals ¹⁾

Mechanical Data ¹⁾

Taped and reeled
 Weight approx.
 Case material
 Solder & assembly conditions



3000 / 7"
 0.01 g
 UL 94V-0
 260°C/10s
 MSL = 3

Typische Anwendungen

Präzisions-Spannungsreferenz für Spannungsregler & Komparatoren
 Ersatz für Niederspg.-Z-Dioden
 μ Controller Spannungsversorgung mit geringem Bauteilbedarf
 Spannungsregelung in Wandlern
 Standardausführung
 Suffix -Q: AEC-Q101 konform ¹⁾
 Suffix -AQ: in AEC-Q101 Qualifikation ¹⁾

Besonderheiten

Niedrige Ausgangsimpedanz
 Enge Spannungstoleranz
 Konform zu RoHS (ohne Ausn.), REACH, Konfliktmineralien ¹⁾

Mechanische Daten ¹⁾

Gegurtet auf Rolle
 Gewicht ca.
 Gehäusematerial
 Löt- und Einbaubedingungen

Maximum ratings ²⁾**Grenzwerte ²⁾**

		MMTV431A	
Cathode voltage – Kathoden-Spannung		V_{KA}	20 V
Cathode current – Kathodenstrom	DC	I_K	-20 ... +20 mA
Reference input current – Referenz-Eingangsstrom	DC	I_R	-0.05 ... +3 mA
Total power dissipation – Gesamt-Verlustleistung		P_{tot}	330 mW ³⁾
Junction temperature – Sperrschichttemperatur		T_j	+150°C
Operating ambient temperature – Umgebungstemperatur im Betrieb		T_A	-40...+125°C
Storage temperature – Lagerungstemperatur		T_S	-55...+150°C

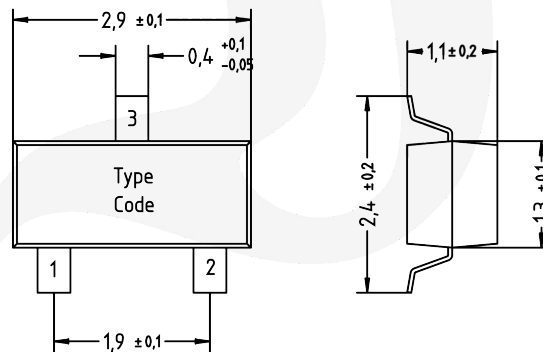
Recommended operating area ²⁾**Empfohlener Betriebsbereich ²⁾**

		Min.		Max.	
Cathode voltage – Kathoden-Spannung	¹⁾	V_{KA}	V_{REF}	18 V	
Cathode current – Kathodenstrom	⁴⁾	I_K	0.1 mA	20 mA	
Ambient temperature – Umgebungstemperatur	²⁾ i) ii)	T_A	-40°C -40°C	+85°C +125°C	
For stable operation – Für stabilen Betrieb	$I_K = 0.1 \dots 2\text{ mA}$ $I_K = 2 \dots 5\text{ mA}$ $I_K = 5 \dots 20\text{ mA}$	C_L	– – 5.1 nF	470 pF 20 nF 82 nF	

- Please note the [detailed information on our website](#) or at the beginning of the data book
Bitte beachten Sie die [detaillierten Hinweise auf unserer Internetseite](#) bzw. am Anfang des Datenbuches
- $T_A = 25^\circ\text{C}$, unless otherwise specified – $T_A = 25^\circ\text{C}$, wenn nicht anders angegeben
- Mounted on PCB with 3 mm² copper pad per terminal – Montage auf Leiterplatte mit 3 mm² Löt-pad je Anschluss
- 1 Considering $V_{KA} \times I_K \leq P_{tot}$ and recommended T_j – Unter Beachtung von $V_{KA} \times I_K \leq P_{tot}$ und dem empfohlenen T_j
- 2 i) $\Delta V_{REF}/V_{REF}$ max. 1.6% – ii) $\Delta V_{REF}/V_{REF}$ max. 2.5%

Characteristics ^{1,2)}
Kennwerte ^{1,2)}

		Min.	Typ.	Max.
Reference voltage – Referenz-Spannung $V_{KA} = V_{REF}, I_K = 10 \text{ mA}$		V_{REF}	1.234 V	1.240 V 1.246 V
Temperature drift of V_{REF} – Temperaturdrift von V_{REF} $V_{KA} = V_{REF}, I_K = 10 \text{ mA}$ $T_j = -40^\circ\text{C} \dots + 85^\circ\text{C}$ $T_j = -40^\circ\text{C} \dots + 125^\circ\text{C}$		ΔV_{REF}	–	6 mV 11 mV 20 mV 31 mV
Dependence of V_{REF} on V_{KA} – Abhängigkeit von V_{REF} von V_{KA} $I_K = 10 \text{ mA}$ $\Delta V_{KA} = 18 \text{ V} - V_{REF}$		$\Delta V_{REF}/\Delta V_{KA}$	–	-1.5 mV/V -2.7 mV/V
Reference input current – Referenz-Eingangsstrom $I_K = 10 \text{ mA}, R_1 = 10 \text{ k}\Omega, R_2 = \infty$		I_R	MMTV431A	–
Temperature drift of I_R – Temperaturdrift von I_R $I_K = 10 \text{ mA}, R_1 = 10 \text{ k}\Omega, R_2 = \infty$ $T_j = -40^\circ\text{C} \dots + 85^\circ\text{C}$ $T_j = -40^\circ\text{C} \dots + 125^\circ\text{C}$		ΔI_R	–	0.1 μA 0.15 μA 0.4 μA 0.5 μA
Minimum regulation current – Minimaler Regelstrom $V_{KA} = V_{REF}$ $T_j = -40^\circ\text{C} \dots + 125^\circ\text{C}$		$I_{K(\text{min})}$	MMTV431A	–
Off-state cathode current – Kathoden-Sperrstrom $V_{KA} = 18 \text{ V}, V_{REF} = 0 \text{ V}$ $T_j = -40^\circ\text{C} \dots + 125^\circ\text{C}$		$I_{K(\text{off})}$	MMTV431A	–
Dynamic output impedance – Ausgangsimpedanz $V_{KA} = V_{REF}, I_K = 0.1 \text{ mA} \dots 15 \text{ mA}, f \leq 1 \text{ kHz}$		$ Z_{KA} $	–	0.25 Ω 0.4 Ω
Thermal resistance junction-ambient Wärmewiderstand Sperrschicht-Umgebung		R_{thA}	MMTV431A	< 380 K/W ³⁾

Dimensions - Maße [mm]


- $T_j = 25^\circ\text{C}$ and $C_L = 0$, unless otherwise specified – $T_j = 25^\circ\text{C}$ und $C_L = 0$, wenn nicht anders angegeben
- Refer to Fig. 1 "Test circuit for characteristics" – Siehe Fig. 1 „Testschaltung für Kennwerte“
- Mounted on P.C. board with 3 mm^2 copper pad at each terminal
Montage auf Leiterplatte mit 3 mm^2 Kupferbelag (Lötpad) an jedem Anschluss

Application Notes

Applikationshinweise

Fig. 1 Test circuit for characteristics/
Shunt regulator/
Voltage Reference

$$V_o = (1 + R_1/R_2) V_{REF} + I_R \times R_1$$

Stability criteria see „Recommended operating area“.

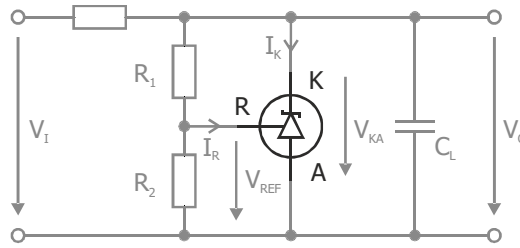


Fig. 1 Testschaltung für Kennwerte/
Shunt-Regler/
Spannungsreferenz

$$V_o = (1 + R_1/R_2) V_{REF} + I_R \times R_1$$

Stabilitätskriterien siehe „Empfohlener Betriebsbereich“

Fig. 2 Replacement of low voltage Zener diodes

Comparison between a BZT52C3V3 and the MMTV431A adjusted to 3.3V according to Fig. 1: The shunt regulator shows a better linearity with very tight tolerance band and low temperature drift.

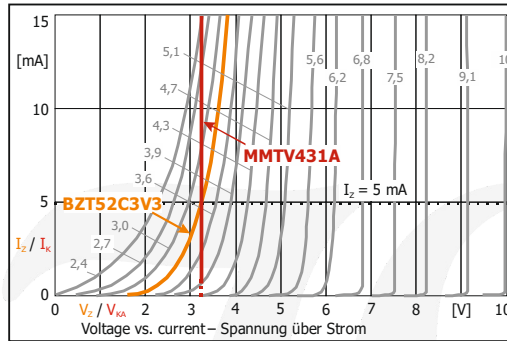


Fig. 2 Ersatz für Z-Dioden mit niedriger Spannung

Vergleich zwischen einer BZT52C3V3 und dem MMTV431A eingestellt auf 3,3 V gemäß Fig. 1: Der Shunt-Regler zeigt eine bessere Linearität bei sehr engem Toleranzband und niedriger Temperaturdrift.

Fig. 3 Low device-count power supply for microcontrollers and other circuits with low current need

The current limiting diode CL10MD provides a constant current over a wide input voltage range (~3 V ... 90 V). For dimensioning, refer to the data sheet of the CL10MD.

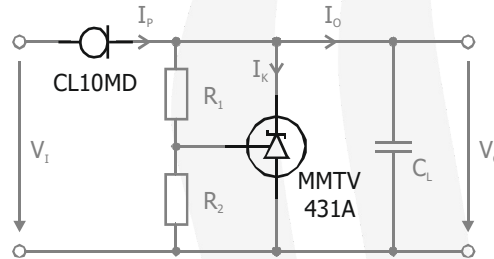


Fig. 3 Spannungsversorgung mit geringem Bauteilbedarf für µController/Schaltungen mit niedrigem Eingangsstrom

Die Strombegrenzerdiode CL10MD liefert einen konstanten Strom über einen weiten Eingangsspannungsbereich (~3 V ... 90 V). Dimensionierung gemäß Datenblatt der CL10MD.

Fig. 4 Precision voltage regulator

$$V_o = (1 + R_1/R_2) V_{REF}$$

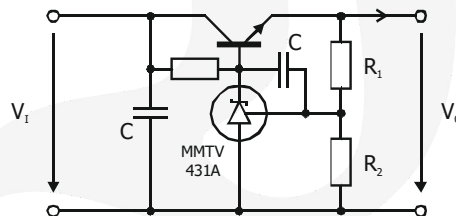


Fig. 4 Präzisions-Spannungsregler

$$V_o = (1 + R_1/R_2) V_{REF}$$

Fig. 5 Secondary side regulation of a flyback converter

The MMTV431A provides a reference voltage and is used as error amplifier.

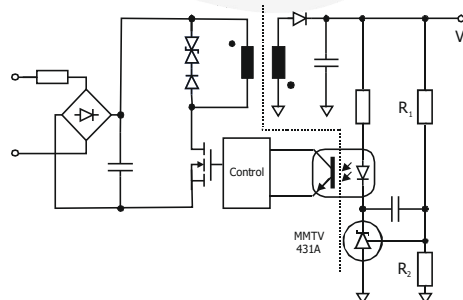


Fig. 5 Regelung der Ausgangsspannung eines Sperrwandlers

Der MMTV431A dient als Spannungsreferenz und Fehlerverstärker.

Disclaimer: See data book page 2 or [website](#)

The application notes describe circuit proposals and shall not be considered as assured and proven solution for any device. No warranty or guarantee, expressed or implied is made regarding the availability, performance or suitability of any device, circuit etc, neither does it convey any license under its patent rights of others.

Haftungsausschluss: Siehe Datenbuch Seite 2 oder [Internet](#)

Die Applikationshinweise zeigen Schaltungsbeispiele und dienen allein deren Beschreibung. Sie sind nicht als zugesagte oder geprüfte Eigenschaften im Rechts-Sinne zu verstehen. Es wird keine Gewähr bezüglich Liefermöglichkeit, Ausführung oder Einsatzmöglichkeit der Bauelemente übernommen, noch dass die angegebenen Bauelemente, Baugruppen, Schaltungen etc. frei von Schutzrechten sind.

All rights reserved

The information presented in our data sheets and other documents is to the best of our knowledge true and accurate. It describes the type of component or application and shall not be considered as assured characteristics. No warranty or guarantee, expressed or implied is made regarding the capacity, delivery, performance or suitability of any product or circuit etc, neither does it convey any license under the patent rights of others.

Diotec reserves the right to make changes without further notice. However, regular updating of all product information is provided on our website ¹⁾. All Diotec products are sold and shipped subject to our "Standard Terms and Conditions of Business" ²⁾. The reproduction of all documents is prohibited without the expressed written permission of Diotec Semiconductor AG's Managing Board.

Disclaimer

1. All products described or contained are designed and intended for use in standard applications, so called commercial/industrial grade, requiring an ordinary level of reliability.

2. Some products are available with the special grades "AEC-Q101 compliant" respectively "AEC-Q101 qualified". These are automotive standards ³⁾.

3. Customers using these parts in applications requiring a special or specific grade of quality or reliability, such as (but not limited to) life supporting devices or systems, where failure or malfunction of the product may directly affect human life or health, are obliged to validate whether the use in such cases is appropriate.

Diotec does not assume any liability arising out of such applications or uses of its products. Usage in all such cases is on the own and sole risk of the customer.

4. Although Diotec continuously enhances the quality and reliability of its products, customers must incorporate sufficient safety measures in their designs, such as redundancy, fire containment, and anti-failure, so that personal injury, fire or environmental damage can be prevented. Diotec excludes explicitly every implied warranty or liability regarding the fitness of the products to any other than standard applications.

5. All information described or contained herein are subject to change without notice. Please contact Diotec to obtain the latest information before incorporating Diotec products into any design.

6. All information described and contained herein are intended only to enable the buyer to order Diotec's products. The information must not be used for any other purpose.

7. In the event that any product described or contained herein falls under the category of strategic products controlled by the German Federal Office of Economics and Export Control, this product must not be exported without obtaining an export license from the German Federal Ministry for Economic Affairs and Climate Action in accordance with the valid laws.

Alle Rechte vorbehalten

Die Angaben in unseren Datenblättern und sonstigen Dokumenten sind nach bestem Wissen und Gewissen gemacht. Sie dienen jedoch allein der Beschreibung und sind nicht als zugesagte Eigenschaften im Rechts-Sinne zu verstehen. Es wird keine Gewähr bezüglich Liefermöglichkeit, Ausführung oder Einsatzmöglichkeit der Bauelemente übernommen, noch dass die angegebenen Bauelemente, Baugruppen, Schaltungen etc. frei von Schutzrechten sind.

Wir behalten uns Änderungen der aufgeführten Daten ohne vorherige Ankündigung vor. Alle Änderungen werden jedoch regelmäßig auf unserer Internet-Seite veröffentlicht ¹⁾. Verkauf und Lieferung von Diotec-Produkten erfolgt gemäß unseren "Allgemeinen Geschäftsbedingungen" ²⁾. Die Vervielfältigung aller Dokumente ist nur mit schriftlicher Genehmigung des Vorstandes der Diotec Semiconductor AG gestattet.

Haftungsausschluss

1. Alle beschriebenen oder enthaltenen Produkte sind für den Gebrauch in Standardanwendungen mit einem gewöhnlichen Zuverlässigkeitsniveau entworfen und bestimmt, bekannt als kommerziell/industrielle Anwendungen.

2. Einige Produkte sind mit den speziellen Qualifikationen „AEC-Q101 konform“ oder „AEC-Q101 qualifiziert“ erhältlich. Dies sind Automotive-Standards ³⁾.

3. Falls diese Produkte in Anwendungen verwendet werden sollen, die einen besonderen Grad der Qualität oder Zuverlässigkeit erfordern, z. B. (aber nicht begrenzt auf) lebenserhaltende Geräte oder Systeme, bei denen durch Ausfall oder eine Störung des Produktes menschliches Leben oder Gesundheit direkt beeinflusst werden kann, ist der Anwender verpflichtet sicherzustellen, dass der beabsichtigte Gebrauch des vorgesehenen Produktes unbedenklich ist.

Diotec übernimmt keine Haftung die sich aus solchen Anwendungen oder der Verwendung der Produkte ergibt. Der Gebrauch für alle solche Anwendungen erfolgt auf eigenes und ausschließliches Risiko des Anwenders.

4. Obwohl Diotec die Qualität und die Zuverlässigkeit seiner Produkte beständig erhöht, müssen Kunden ausreichende Sicherheitsvorkehrungen in ihren Designs vornehmen – wie Redundanz, Feuereindämmung und Ausfallschutz – damit Personenschäden, Feuer oder Umweltschädigung verhindert werden können. Diotec schließt ausdrücklich jede implizierte Garantie oder Verbindlichkeit aus, welche die Eignung der Produkte zu irgendwelchen anderen als Standardanwendungen betrifft.

5. Alle Informationen, die hier beschrieben oder enthalten sind, können jederzeit ohne jede Benachrichtigung geändert werden. Vor Einsatz eines Diotec Produktes in irgendeiner Anwendung sind bei Diotec die neuesten Informationen einzuholen.

6. Alle Informationen, die hier beschrieben oder enthalten sind, sollen dem Kunden nur ermöglichen, Diotec Produkte zu bestellen. Die Informationen dürfen zu keinem anderen Zweck verwendet werden.

7. Sollte ein hier beschriebenes oder enthaltenes Produkt unter Beschränkungen fallen, die durch das deutsche Bundesamt für Wirtschaft und Ausfuhrkontrolle geregelt werden, darf dieses Produkt in Übereinstimmung mit den gültigen Gesetzen nicht ohne Exportgenehmigung vom deutschen Bundesministerium für Wirtschaft und Klimaschutz exportiert werden.

1 Refer to <http://diotec.com/> "Products/Product Changes" respectively "News/Datasheets"
Siehe <http://diotec.com/> „Produkte/Produktänderungen“ bzw. „News/Datenblätter“

2 Refer data book or <http://diotec.com/> "Company" – Siehe Datenbuch oder <http://diotec.com/> „Unternehmen“

3 Refer to <http://diotec.com/> "Products/Information/Qualification/Commercial Grade and AEC-Q101"
Siehe <http://diotec.com/> „Produkte/Informationen/Qualifizierung/Standard und AEC-Q101“