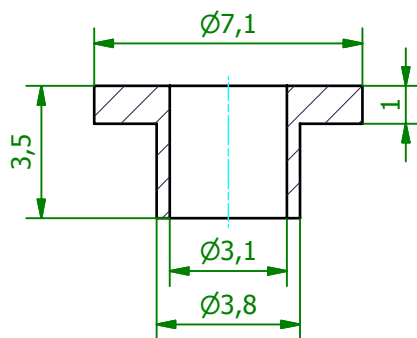
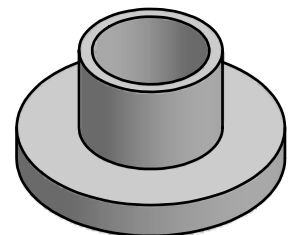


(5 : 1)



(5 : 1)



Art.Nr.	Material
IB 11	Thermoplastischer Kunststoff
IBT 11	PTFE (Teflon)

Schutzvermerk gemäß DIN ISO 16016 beachten © Fischer Elektronik GmbH & Co. KG 2008		Freimasstoleranz DIN ISO 2768m	Oberfläche -	Kunde 77777 - Fischer Elektronik	
				fischer elektronik	
		Datum	Name	Bezeichnung / Titel	
		Erst. 14.08.2008	Lochen	IB 11 / IBT 11	
		Bearb. 14.08.2008	Lochen	Isolierbuchse	
		Werkstoff / Material siehe Text		Zeichnungs-Nummer	Blatt
				001026798	1
Z. Änderungen	Datum	Name	C001009220.ipt		Blätter
					1