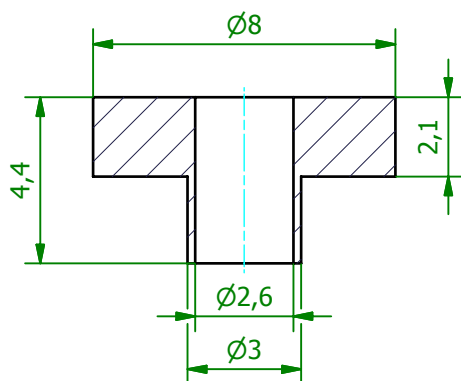
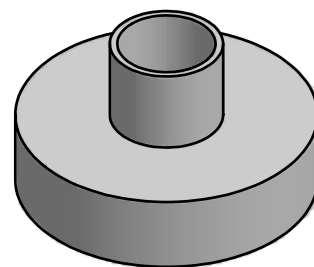


(5 : 1)



(5 : 1)



Art.Nr.		Material			
IB 12		Thermoplastischer Kunststoff			
IBT 12		PTFE (Teflon)			
Schutzvermerk gemäß DIN ISO 16016 beachten © Fischer Elektronik GmbH & Co. KG 2008		Freimasstoleranz DIN ISO 2768m	Oberfläche -		
			Kunde 77777 - Fischer Elektronik		
		Datum	Name	Bezeichnung / Titel	
		Erst. 14.08.2008 Bearb. 14.08.2008	Lochen Lochen	IB 12 / IBT 12 Isolierbuchse	
		Werkstoff / Material siehe Text		Zeichnungs-Nummer 001026799	Blatt 1
		Z. Änderungen		Datum	Name
		C001009221.ipt			