

Moduł przekaźnikowy - PLC-RSC- 24DC/21HC - 2967620

Należy pamiętać, że podane dane pochodzą z katalogu online. Proszę o pobranie kompletnych informacji i danych z dokumentacji użytkownika. Obowiązują ogólne warunki użytkowania dla materiałów pobieranych przez Internet. (<http://phoenixcontact.pl/download>)



PLC-INTERFACE, składający się ze złączki gniazdowej PLC-BSC.../21 HC z połączeniem śrubowym i wtykowymi przekaźnikami miniaturowymi do wysokiego prądu ciągłego, do montażu na szynie nośnej NS 35/7,5, obciążalność prądowa trwała do 10 A, 1 zestyk przełączny, napięcie wejściowe 24 V DC


Rysunek przedstawia wariant PLC-RSC-230UC/21HC

Właściwości produktu

- Wysoka trwałość elektryczna dzięki przekaźnikowi 16 A
- Wszystkie spotykane napięcia wejściowe od 12 V DC do 230 V AC
- Wydajne podłączenie do okablowania sieci za pomocą adaptera V8
- Bezpieczna separacja wg DIN EN 50178 między cewką a stykiem
- Max. prąd ciągły 10 A
- Funkcjonalne mostki wtykane



Dane handlowe

Jednostka opakowania	10 STK
GTIN	 4 017918 171643
GTIN	4017918171643
Waga jednej sztuki (bez opakowania)	0,070 kg
Numer taryfy celnej	85364900
Kraj pochodzenia	Niemcy

Dane techniczne

Informacja

Ograniczenie użytkowania	Kompatybilność elektromagnetyczna: produkt klasy A, patrz deklaracja producenta w zakładce Pobierz
--------------------------	--

Wymiary

Szerokość	14 mm
Wysokość	80 mm
Głębokość	94 mm

Moduł przekaźnikowy - PLC-RSC- 24DC/21HC - 2967620

Dane techniczne

Warunki środowiskowe

Temperatura otoczenia (praca)	-40 °C ... 60 °C
Temperatura otoczenia (składowanie/transport)	-40 °C ... 85 °C

Dane wejściowe

Znamionowe napięcie wejścia U_N	24 V DC
Typowy prąd wejścia dla U_N	18 mA
Czas zadziałania typowo	8 ms
typowy czas opadania	10 ms
Układ ochronny	Zabezpieczenie przed pomyleniem biegunów Dioda zabezpieczająca przed pomyleniem biegunów
	dioda gasząca Dioda bocznikująca
wskaźnik napięcia roboczego	LED żółta
Strata mocy w warunkach znamionowych	0,43 W

Dane wyjścia

Rodzaj zestyków	1 zestyk przełączny
Rodzaj styku przełącznego	Styk pojedynczy
materiał styków	AgNi
maksymalne napięcie łączeniowe	250 V AC/DC (W przypadku napięć większych niż 250 V (L1, L2, L3) pomiędzy tymi samymi zaciskami sąsiednich modułów należy wstawić przegrodę PLC-ATP. Mostkowanie potencjału następuje wtedy za pomocą FBST 8-PLC...lub...FBST 500...)
napięcie łączeniowe minimalne	12 V DC (przy 10 mA)
prąd załączalny minimalny	10 mA (dla 12 V)
prąd załączalny maksymalny	30 A (300 ms)
obciążalność prądowa trwała zestyku	10 A
	6 A (Wartość obowiązuje dla przyłączy 12. Jeśli przyłącza 12 są połączone mostkiem, obowiązuje wartość normalna.)
moc wyłączalna (obc. rezystancyjne) maksymalnie	240 W (przy 24 V DC)
	58 W (przy 48 V DC)
	48 W (przy 60 V DC)
	50 W (przy 110 V DC)
	80 W (przy 220 V DC)
	2500 VA (przy 250 V AC)
Maks. zmostkowana moc wyłączalna (bez obc. rezystancyjnego)	144 W (w przypadku 24 V DC wartość obowiązuje dla przyłączy 12. Jeśli przyłącza 12 są połączone mostkiem, obowiązuje wartość normalna.)
	1500 VA (w przypadku 250 V AC wartość obowiązuje dla przyłączy 12. Jeśli przyłącza 12 są połączone mostkiem, obowiązuje wartość normalna.)
Zdolność łączeniowa wg DIN VDE 0660/IEC 60947	2 A (przy 24 V, DC13)
	0,2 A (przy 110 V, DC13)
	0,2 A (przy 250 V, DC13)
	6 A (przy 24 V, AC15)
	6 A (przy 120 V, AC15)

Moduł przekaźnikowy - PLC-RSC- 24DC/21HC - 2967620

Dane techniczne

Dane wyjścia

	6 A (przy 250 V, AC15)
--	------------------------

Dane przyłącza po stronie wejścia

Określenie przyłącza	Dane wejściowe
Rodzaj przyłącza	Złączeni śrubowe
Długość usuwanej izolacji	8 mm
Gwint śruby	M3
Przekrój przewodu sztywnego	0,14 mm ² ... 2,5 mm ²
Przekrój przewodu giętkiego	0,14 mm ² ... 2,5 mm ²
Przekrój przewodu AWG	26 ... 14

Dane przyłącza po stronie wyjścia

Określenie przyłącza	Dane wyjścia
Rodzaj przyłącza	Złączeni śrubowe
Długość usuwanej izolacji	8 mm
Gwint śruby	M3
Przekrój przewodu sztywnego	0,14 mm ² ... 2,5 mm ²
Przekrój przewodu giętkiego	0,14 mm ² ... 2,5 mm ²
Przekrój przewodu AWG	26 ... 14

Informacje ogólne

Napięcie probiercze uzwojenie styki styczników	4 kV AC (50 Hz, 1 min.)
Rodzaj pracy	100 % współczynnik pracy
Stopień ochrony	RT II (Przekaźniki elektromechaniczne)
Trwałość mechaniczna	3 x 10 ⁷ cykli łączeniowych
Klasa palności wg UL 94	V0
Pozycja zabudowy	dowolna
Informacja montażowa	obok siebie bez odstępu

Normy i przepisy

Przyłącze według normy	CUL
Oznaczenie	Normy / przepisy
Normy/Przepisy	IEC 60664
	EN 50178
	IEC 62103
Znamionowe napięcie udarowe / Izolacja	6 kV (pewna separacja: str. sterowania / str. stykowa)
Stopień zabrudzenia	2
Kategoria przepięciowa	III
Klasa palności wg UL 94	V0

Environmental Product Compliance

China RoHS	Okres dla użytkowania zgodnego z przeznaczeniem (EFUP): 50 lat
------------	--

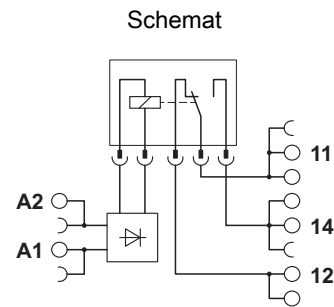
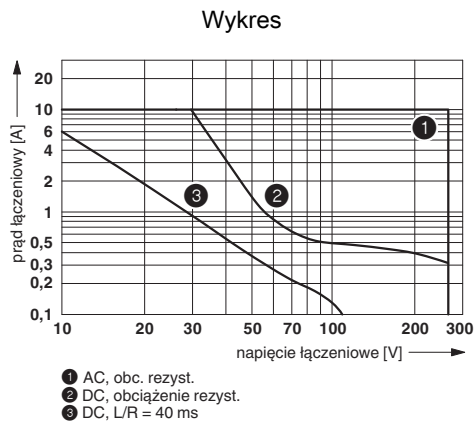
Moduł przekaźnikowy - PLC-RSC- 24DC/21HC - 2967620

Dane techniczne

Environmental Product Compliance

Informacje na temat substancji niebezpiecznych można znaleźć w deklaracji producenta w zakładce „Do pobrania”

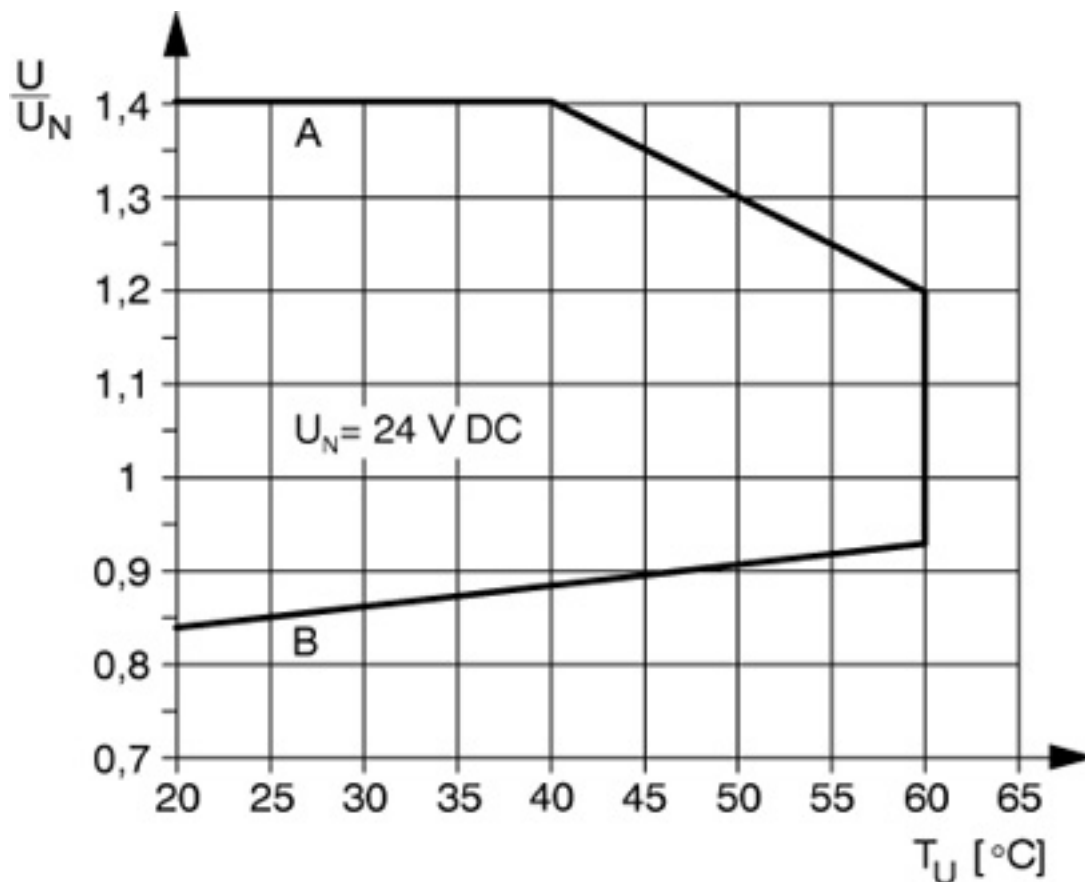
Rysunki



Zdolność wyłączenia

Moduł przekaźnikowy - PLC-RSC- 24DC/21HC - 2967620

Wykres



Krzywa A

Maksymalne dopuszczalne napięcie długotrwałe U_{max} przy granicznym prądzie długotrwałym po stronie styków (patrz odpowiednie dane techniczne).

Krzywa B

Minimalne dopuszczalne napięcie przyciągania U_{an} po wzbudzeniu wstępnym (patrz odpowiednie dane techniczne).

Klasyfikacje

eCl@ss

eCl@ss 5.0	27371601
eCl@ss 5.1	27371601
eCl@ss 6.0	27371601
eCl@ss 7.0	27371601
eCl@ss 8.0	27371601
eCl@ss 9.0	27371601

ETIM

ETIM 2.0	EC001437
ETIM 3.0	EC001437
ETIM 4.0	EC001437

Moduł przekaźnikowy - PLC-RSC- 24DC/21HC - 2967620

Klasyfikacje

ETIM

ETIM 5.0	EC001437
ETIM 6.0	EC001437

UNSPSC

UNSPSC 6.01	30211916
UNSPSC 7.0901	39121515
UNSPSC 11	39121515
UNSPSC 12.01	39121515
UNSPSC 13.2	39122334

Aprobaty

Aprobaty

Aprobaty

UL Recognized / UL Listed / cUL Recognized / cUL Listed / GL / EAC / RC FRT / EAC / PRS / cULus Recognized / cULus Listed

Aprobaty Ex

Szczegóły aprobat

UL Recognized		http://database.ul.com/cgi-bin/XYV/template/LISEXT/1FRAME/index.htm	FILE E 238705
---------------	--	---	---------------

UL Listed		http://database.ul.com/cgi-bin/XYV/template/LISEXT/1FRAME/index.htm	FILE E 172140
-----------	--	---	---------------

cUL Recognized		http://database.ul.com/cgi-bin/XYV/template/LISEXT/1FRAME/index.htm	FILE E 238705
----------------	--	---	---------------

cUL Listed		http://database.ul.com/cgi-bin/XYV/template/LISEXT/1FRAME/index.htm	FILE E 172140
------------	--	---	---------------

GL		http://www.gl-group.com/newbuilding/approvals/index.html	46016-03 HH
----	--	---	-------------

Moduł przekaźnikowy - PLC-RSC- 24DC/21HC - 2967620

Aprobaty

EAC			RU C- DE.A*30.B.01082
-----	---	--	--------------------------

RC FRT		http://www.rsfgt.ru/en/web/guest/english	B.00094
--------	---	---	---------

EAC			EAC-Zulassung
-----	---	--	---------------

PRS		http://www.prs.pl/	TE/2109/880590/16
-----	---	---	-------------------

cULus Recognized		http://database.ul.com/cgi-bin/XYV/template/LISEXT/1FRAME/index.htm	
------------------	---	---	--

cULus Listed			
--------------	--	--	--