

## Rozdzielacz - SAC-ASI-J-Y-B-PUR-2,0-OE - 1407581


Należy pamiętać, że podane dane pochodzą z katalogu online. Proszę o pobranie kompletnych informacji i danych z dokumentacji użytkownika. Obowiązują ogólne warunki użytkowania dla materiałów pobieranych przez Internet. (<http://phoenixcontact.pl/download>)



Rozdzielacz AS-Interface o wysokim stopniu ochrony, do rozgałęzienia dwóch przewodów płaskich na 2,0 m przewody okrągłe PUR z wolnym końcem



### Dane handlowe

Jednostka opakowania	1 STK
GTIN	 4 046356 780018
GTIN	4046356780018
Waga jednej sztuki (bez opakowania)	0,022 kg
Numer taryfy celnej	85444290
Kraj pochodzenia	Wietnam

### Dane techniczne

#### Dane znamionowe mechaniczne

Liczba biegunów	4
Rodzaj przyłącza	Złącza wkluwane AS-i
Długość kabla	2 m
Kolor	czarny
Min. moment obrotowy dokręcania	1,65 Nm
Stopień ochrony	IP65/IP67

#### Warunki środowiskowe

Temperatura otoczenia (praca)	-25 °C ... 75 °C
	-25 °C ... 80 °C (Kabel, ułożenie ruchome)
	-40 °C ... 80 °C (Kabel, ułożenie stałe)
Temperatura otoczenia (składowanie/transport)	-25 °C ... 85 °C
Stopień ochrony	IP65
	IP67

#### Dane materiałowe

## Rozdzielacz - SAC-ASI-J-Y-B-PUR-2,0-OE - 1407581

### Dane techniczne

#### Dane materiałowe

Materiał obudowy	PBT
materiał styku	CuSn
materiał powierzchni styku	Au

#### Dane znamionowe elektryczne

napięcie znamionowe (III/3)	≤ 32 V
prąd obliczeniowy	≤ 4 A

#### Przyporządkowanie złączy

Biegun = kolor żyły (sygnał) = biegun (opcjonalny)	3.1 (Rozdzielacz AS-i)   BN   AS-i+
	3.2 (Rozdzielacz AS-i)   BU   AS-i-
	4.1 (Rozdzielacz AS-i)   BK   AUX+
	4.2 (Rozdzielacz AS-i)   WH   AUX-

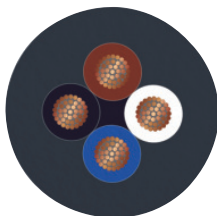
#### Wartości znam. instalacji

Typ kabla	PUR bezhalogenowy czarny
symbole kabli	LIF9Y11YFHF
UL AWM Style	20549 / 10493
przekrój przewodu	4x 0,34 mm <sup>2</sup> (Przewód sygnałowy)
przewód sygnałowy AWG	22
Budowa linki przewodu sygnałowego	42x 0,10 mm
średnica żyły wraz z izolacją	1,25 mm ±0,05 mm
zewnętrzna średnica kabla	4,3 mm ±0,2 mm
kolor żył	brązowy, biały, niebieski, czarny
plaszcz zewnętrzny, kolor	czarny
Środek transmisyjny	Miedź
skręt całkowity	4 żyły skręcone wzdłuż
plaszcz zewnętrzny, materiał	PUR
materiał izolacji żył	PP
Materiał przewodu	błyszcząca skrętka Cu
Temperatura otoczenia (praca)	-40 °C ... 80 °C (ułożenie na stałe)
	-25 °C ... 80 °C (ułożone ruchomo)

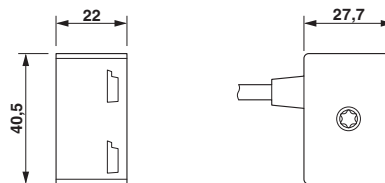
### Rysunki

# Rozdzielacz - SAC-ASI-J-Y-B-PUR-2,0-OE - 1407581

Przekrój kabla



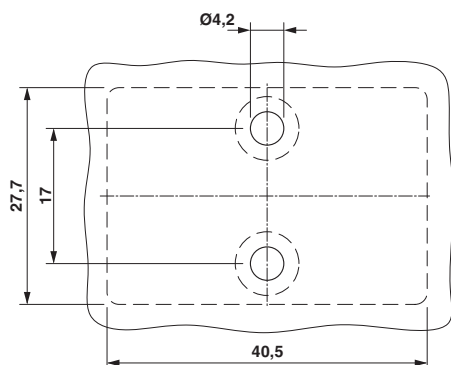
Rysunek wymiarowy



PUR bezhalogenowy czarny [PUR]

Rozdzielacz, sieć ASi

Rysunek wymiarowy



Schemat



Układ styków rozdzielacza sieci ASi

Odstęp i położenie otworów montażowych

## Klasyfikacje

### eCl@ss

eCl@ss 4.0	24190219
eCl@ss 4.1	24190219
eCl@ss 5.0	27400209
eCl@ss 5.1	27061801
eCl@ss 6.0	27400209
eCl@ss 7.0	27440304
eCl@ss 8.0	27279218
eCl@ss 9.0	27060311

### ETIM

ETIM 3.0	EC000516
ETIM 4.0	EC001855
ETIM 5.0	EC001855
ETIM 6.0	EC001855

### UNSPSC

UNSPSC 6.01	31261501
UNSPSC 7.0901	31261501

## Rozdzielacz - SAC-ASI-J-Y-B-PUR-2,0-OE - 1407581

### Klasyfikacje

#### UNSPSC

UNSPSC 11	31261501
UNSPSC 12.01	31261501
UNSPSC 13.2	31251501