

Trzymacz końcowy - CLIPFIX 35 WH - 0802723

Należy pamiętać, że podane dane pochodzą z katalogu online. Proszę o pobranie kompletnych informacji i danych z dokumentacji użytkownika. Obowiązują ogólne warunki użytkowania dla materiałów pobieranych przez Internet. (<http://phoenixcontact.pl/download>)



Wspornik końcowy do szybkiego montażu, do szyny nośnej 35 mm NS 35/7,5 lub NS 35/15, wyposażony w taśmy oznaczników ZB 8 i ZB 8/27, oznaczniki listew zaciskowych KLM 2 i KLM, szerokość: 9,5 mm, kolor: biały

Na rysunku przedstawiono wersję produktu w kolorze szarym

Właściwości produktu

- Phoenix Contact tak opracował uchwyty końcowe CLIPFIX, aby zapewniały niezawodne mocowanie na różnych systemach szyn nośnych
- Szerokość tylko 9,5 mm
- Opisy na dużej powierzchni

Dane handlowe

Jednostka opakowania	50 STK
Minimalne zamówienie	50 STK
GTIN	
GTIN	4046356860819
Waga jednej sztuki (bez opakowania)	0,006 kg
Numer taryfy celnej	85389099
Kraj pochodzenia	Polska

Dane techniczne

Wymiary

długość (b)	57 mm
szerokość (a)	9,5 mm

Informacje ogólne

Kolor	biały
Klasa palności wg UL 94	V2
Materiał	PA

Normy i przepisy

Trzymacz końcowy - CLIPFIX 35 WH - 0802723

Dane techniczne

Normy i przepisy

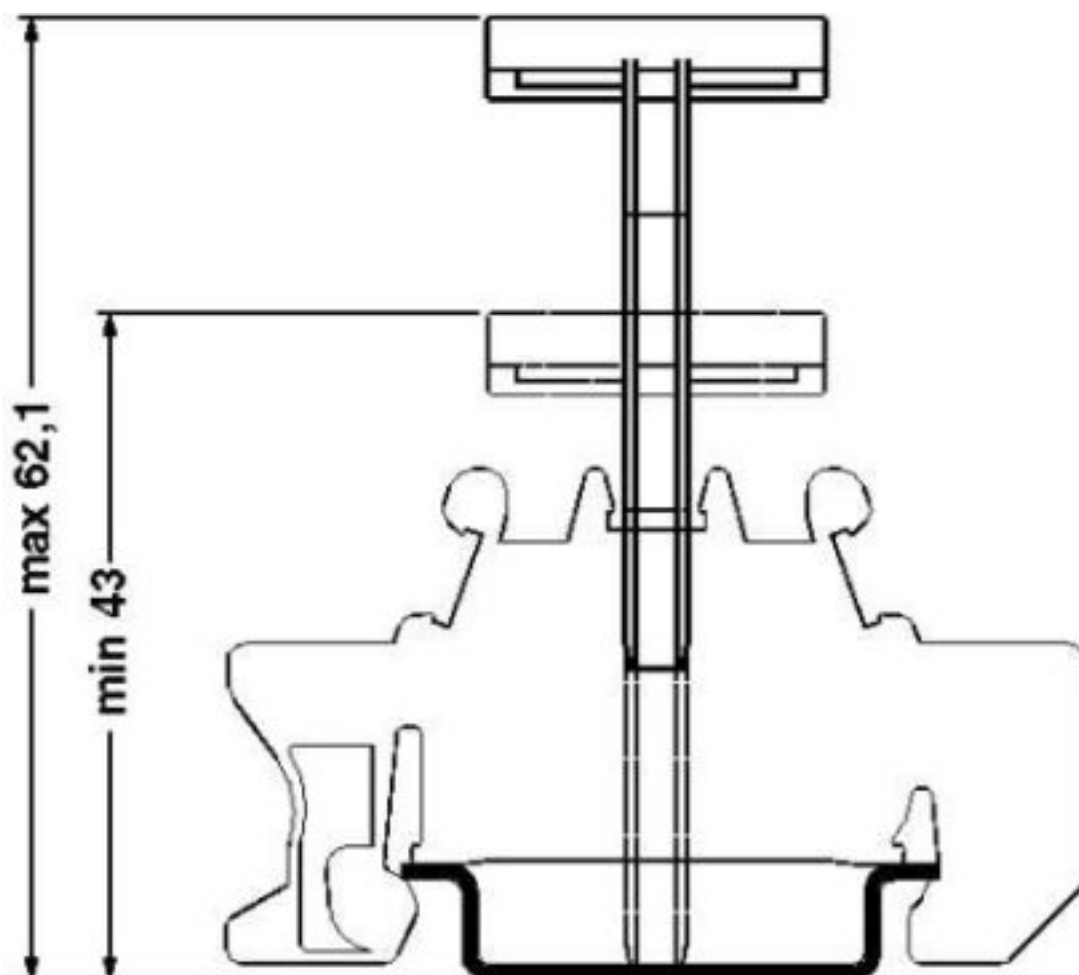
Klasa palności wg UL 94	V2
-------------------------	----

Environmental Product Compliance

China RoHS	Okres użytkowania zgodnie z przeznaczeniem: nieograniczony = EFUP-e
	Brak substancji niebezpiecznych powyżej wartości progowych

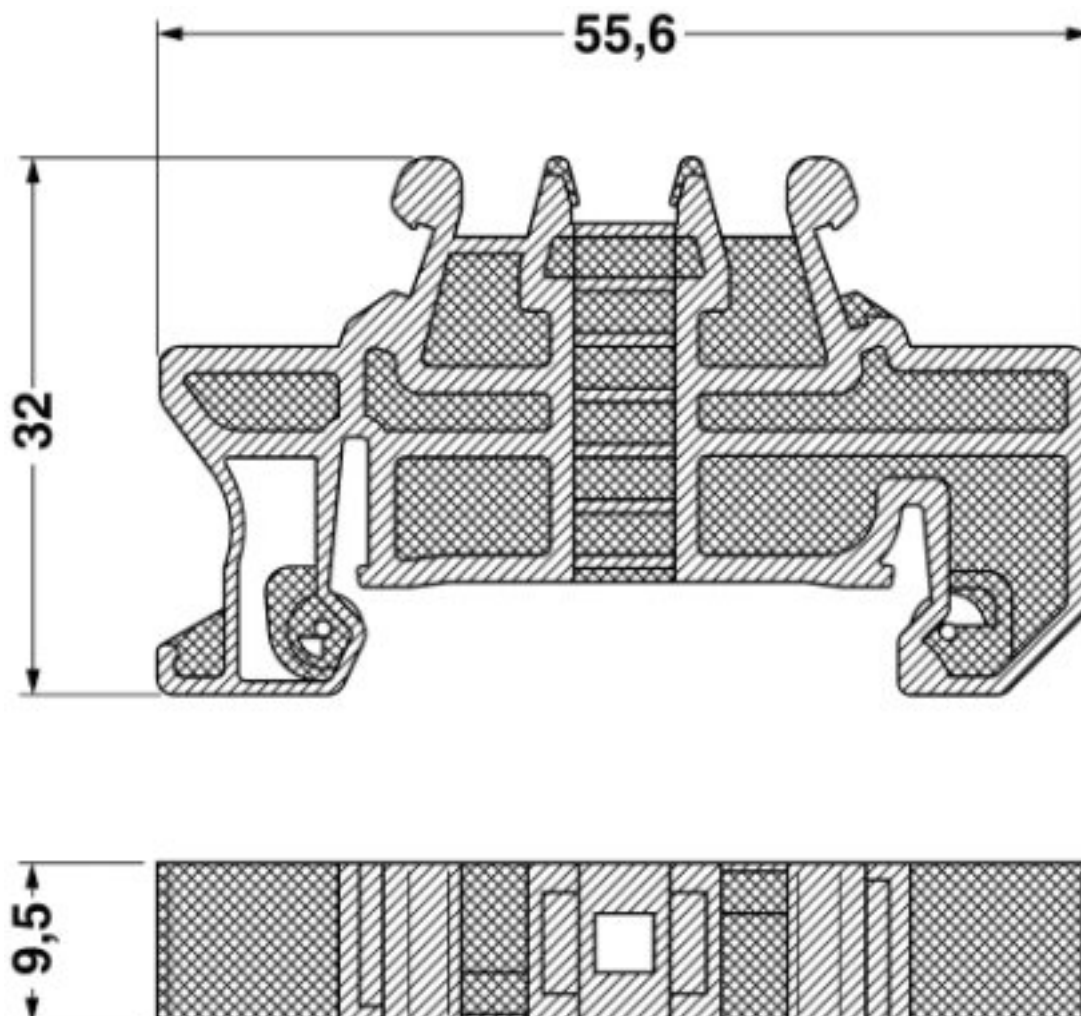
Rysunki

Rysunek wymiarowy



Trzymacz końcowy - CLIPFIX 35 WH - 0802723

Rysunek wymiarowy



Klasyfikacje

eCl@ss

eCl@ss 4.0	27141199
eCl@ss 4.1	27141199
eCl@ss 5.0	27141135
eCl@ss 5.1	27141135
eCl@ss 6.0	27141135
eCl@ss 7.0	27141135
eCl@ss 8.0	27141135
eCl@ss 9.0	27141135

ETIM

ETIM 3.0	EC001041
ETIM 4.0	EC001041

Trzymacz końcowy - CLIPFIX 35 WH - 0802723

Klasyfikacje

ETIM

ETIM 5.0	EC001041
ETIM 6.0	EC001041

UNSPSC

UNSPSC 6.01	30212109
UNSPSC 7.0901	39121708
UNSPSC 11	39121708
UNSPSC 12.01	39121708
UNSPSC 13.2	39121425