

## Złącze odgałęzień - AK 35 - 0404046


Należy pamiętać, że podane dane pochodzą z katalogu online. Proszę o pobranie kompletnych informacji i danych z dokumentacji użytkownika. Obowiązują ogólne warunki użytkowania dla materiałów pobieranych przez Internet. (<http://phoenixcontact.pl/download>)



Złącze odgałęzień, rodzaj przyłącza Złączki śrubowe, Prąd obciążenia: 125 A, Przekrój: 2,5 mm<sup>2</sup> - 35 mm<sup>2</sup>, Szerokość: 14,3 mm, Kolor: srebrny

RoHS

### Dane handlowe

Jednostka opakowania	50 STK
GTIN	 4 017918 001865
GTIN	4017918001865
Waga jednej sztuki (bez opakowania)	0,018 kg
Numer taryfy celnej	85369010
Kraj pochodzenia	Polska

### Dane techniczne

#### Inf. ogólne

Kolor	srebrny
Przekrój znamionowy	35 mm <sup>2</sup>
Klasa palności wg UL 94	V2

#### Informacje ogólne

Maksymalny prąd obciążenia	125 A (przy przekroju poprzecznym przewodu 35 mm <sup>2</sup> )
Przyłącze według normy	IEC / EN
Prąd znamionowy I <sub>N</sub>	125 A
Maksymalny prąd obciążenia	125 A (przy przekroju poprzecznym przewodu 35 mm <sup>2</sup> )

#### Wymiary

Długość	27 mm
Szerokość	14,3 mm

#### Dane przyłączeniowe

minimalny przekrój przewodu sztywnego	2,5 mm <sup>2</sup>
---------------------------------------	---------------------

## Złącze odgałęzień - AK 35 - 0404046

### Dane techniczne

#### Dane przyłączeniowe

maksymalny przekrój przewodu sztywnego	35 mm <sup>2</sup>
minimalny przekrój przewodu elastycznego	2,5 mm <sup>2</sup>
maksymalny przekrój przewodu elastycznego	35 mm <sup>2</sup>
Przekrój przewodu AWG min.	14
Przekrój przewodu AWG max.	2
Przekrój przewodu giętkiego z końcówką rurkową bez płaszczka, min.	2,5 mm <sup>2</sup>
Przekrój przewodu giętkiego z końcówką rurkową bez płaszczka, maks.	35 mm <sup>2</sup>
Przekrój przewodu giętkiego z końcówką rurkową z płaszczem z tworzywa, min.	2,5 mm <sup>2</sup>
Przekrój przewodu giętkiego z końcówką rurkową z płaszczem z tworzywa, maks.	35 mm <sup>2</sup>
2 przewody o takim samym przekroju, sztywne, min.	1,5 mm <sup>2</sup>
2 przewody o takim samym przekroju, sztywne, maks.	16 mm <sup>2</sup>
2 przewody o takim samym przekroju, elastyczne, min.	1,5 mm <sup>2</sup>
2 przewody o takim samym przekroju, elastyczne, maks.	16 mm <sup>2</sup>
2 przewody o takim samym przekroju, elastyczne, z AEH bez płaszczka, min.	1,5 mm <sup>2</sup>
2 przewody o takim samym przekroju, elastyczne, z AEH bez płaszczka, maks.	16 mm <sup>2</sup>
2 przewody o takim samym przekroju, elastyczne, z TWIN-AEH z płaszczem z tworzywa, min.	1,5 mm <sup>2</sup>
2 przewody o takim samym przekroju, elastyczne, z TWIN-AEH z płaszczem z tworzywa, maks.	10 mm <sup>2</sup>
Rodzaj przyłącza	Złączki śrubowe
Długość usuwanej izolacji	16 mm
Gwint śruby	M6
Min. moment obrotowy dokręcania	3,2 Nm
Maks. moment obrotowy dokręcania	3,7 Nm

#### Normy i przepisy

Przyłącze według normy	IEC / EN
Klasa palności wg UL 94	V2

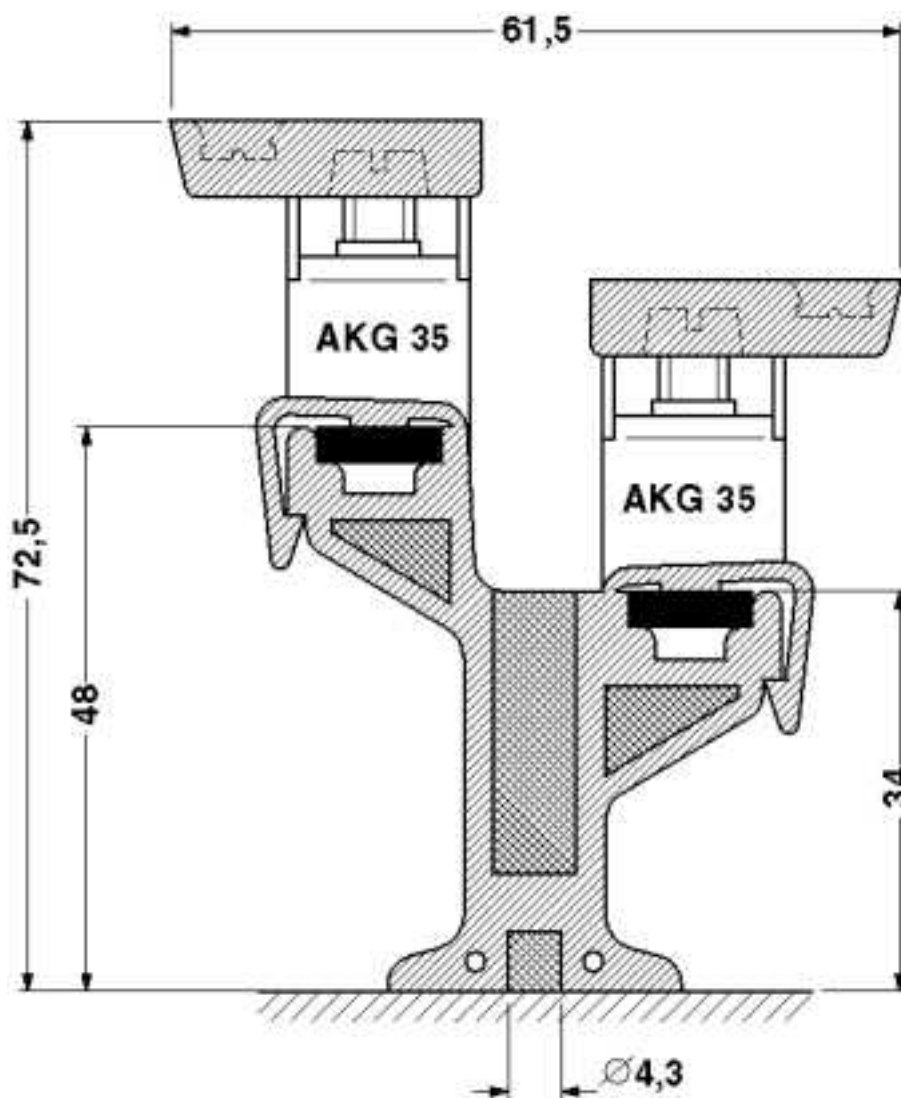
#### Environmental Product Compliance

China RoHS	Okres użytkowania zgodnie z przeznaczeniem: nieograniczony = EFUP-e
	Brak substancji niebezpiecznych powyżej wartości progowych

### Rysunki

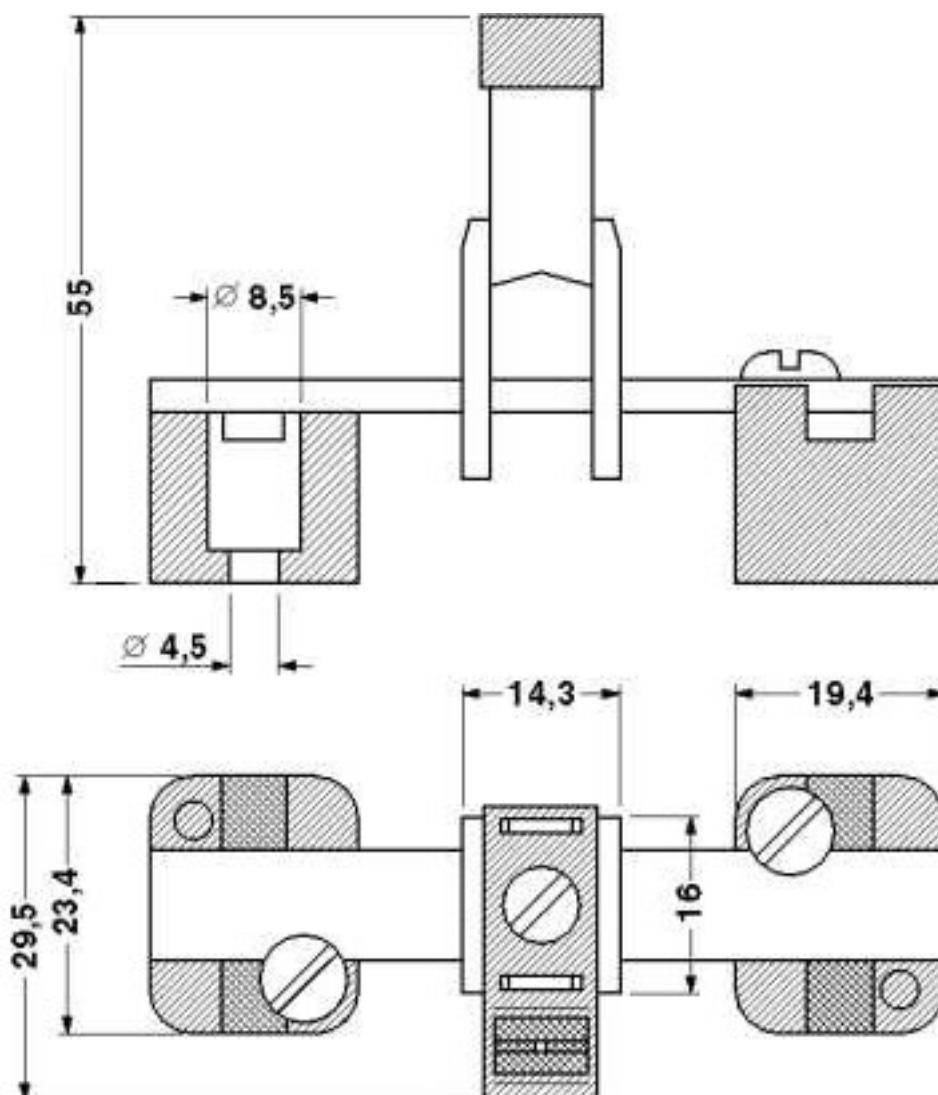
## Złącze odgałęzień - AK 35 - 0404046

Rysunek wymiarowy



## Złącze odgałęzień - AK 35 - 0404046

Rysunek wymiarowy



### Klasyfikacje

eCl@ss

eCl@ss 4.0	27141131
eCl@ss 4.1	27141131
eCl@ss 5.0	27141131
eCl@ss 5.1	27141131
eCl@ss 6.0	27141120
eCl@ss 7.0	27141120
eCl@ss 8.0	27141146
eCl@ss 9.0	27141146

## Złącze odgałęzień - AK 35 - 0404046

### Klasyfikacje

#### ETIM

ETIM 2.0	EC000897
ETIM 3.0	EC000897
ETIM 4.0	EC000897
ETIM 5.0	EC000001
ETIM 6.0	EC000001

#### UNSPSC

UNSPSC 6.01	30211811
UNSPSC 7.0901	39121410
UNSPSC 11	39121410
UNSPSC 12.01	39121410
UNSPSC 13.2	39121426

### Aprobaty

#### Aprobaty

---

Aprobaty

EAC / EAC

---

Aprobaty Ex

---

#### Szczegóły aprobat

EAC		7500651.22.01.00246
-----	---	---------------------

EAC		EAC-Zulassung
-----	---	---------------