

Podstawa przekaźnika - PLC-BSC- 24DC/ 1IC/ACT - 2967837

Należy pamiętać, że podane dane pochodzą z katalogu online. Proszę o pobranie kompletnych informacji i danych z dokumentacji użytkownika. Obowiązują ogólne warunki użytkowania dla materiałów pobieranych przez Internet. (<http://phoenixcontact.pl/download>)




Złącza gniazdowa PLC 14 mm do wysokich prądów łączeniowych z połączeniem śrubowym, bez przekaźników elektromechanicznych lub półprzewodnikowych, do montażu na szynie nośnej NS 35/7,5, z przyłączem przewodów powrotnych obciążenia (BB), 1 zestyk zwierny, napięcie wejściowe 24 V DC

Rysunek przedstawia wersję PLC-BSC-120UC/21-21/SO46



Dane handlowe

Jednostka opakowania	10 STK
GTIN	 4 017918 174170
GTIN	4017918174170
Waga jednej sztuki (bez opakowania)	0,064 kg
Numer taryfy celnej	85366990
Kraj pochodzenia	Niemcy

Dane techniczne

Informacja

Ograniczenie użytkowania	Kompatybilność elektromagnetyczna: produkt klasy A, patrz deklaracja producenta w zakładce Pobierz
--------------------------	--

Wymiary

Szerokość	14 mm
Wysokość	80 mm
Głębokość	94 mm

Warunki środowiskowe

Temperatura otoczenia (praca)	-40 °C ... 60 °C
Temperatura otoczenia (składowanie/transport)	-40 °C ... 85 °C

Dane wejściowe

Znamionowe napięcie wejścia U_N	24 V DC
Wskaźnik stanu	LED

Podstawa przekaźnika - PLC-BSC- 24DC/ 1IC/ACT - 2967837

Dane techniczne

Dane wejściowe

Układ ochronny	Dioda bocznikująca, dioda zabezpieczająca przed pomyleniem biegunów
	Dioda bocznikująca

Dane wyjściowe

Możliwe wyposażenie	Miniaturowy przekaźnik REL-MR-24DC/1IC, miniaturowy transoptor OPT-24DC/24DC/5, OPT-24DC/230AC/2
---------------------	--

Dane przyłącza po stronie wejścia

Określenie przyłącza	Strona wejścia
Rodzaj przyłącza	Złączki śrubowe
Długość usuwanej izolacji	8 mm
Gwint śruby	M3
Przekrój przewodu sztywnego	0,14 mm ² ... 2,5 mm ²
Przekrój przewodu giętkiego	0,14 mm ² ... 2,5 mm ²
Przekrój przewodu AWG	26 ... 14

Dane przyłącza po stronie wyjścia

Określenie przyłącza	Strona wyjścia
Rodzaj przyłącza	Złączki śrubowe
Długość usuwanej izolacji	8 mm
Gwint śruby	M3
Przekrój przewodu sztywnego	0,14 mm ² ... 2,5 mm ²
Przekrój przewodu giętkiego	0,14 mm ² ... 2,5 mm ²
Przekrój przewodu AWG	26 ... 14

Informacje ogólne

Układ ochronny	Dioda bocznikująca, dioda zabezpieczająca przed pomyleniem biegunów
Kolor	zielony
Rodzaj pracy	100 % współczynnik pracy
Klasa palności wg UL 94	V0
Pozycja zabudowy	dowolna
Informacja montażowa	obok siebie bez odstępu

Normy i przepisy

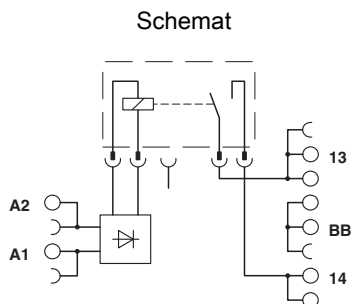
Przyłącze według normy	CUL
Klasa palności wg UL 94	V0

Environmental Product Compliance

China RoHS	Okres dla użytkowania zgodnego z przeznaczeniem (EFUP): 50 lat
	Informacje na temat substancji niebezpiecznych można znaleźć w deklaracji producenta w zakładce „Do pobrania”

Rysunki

Podstawa przekaźnika - PLC-BSC- 24DC/ 1IC/ACT - 2967837



Klasyfikacje

eCl@ss

eCl@ss 5.0	27371603
eCl@ss 5.1	27371603
eCl@ss 6.0	27371603
eCl@ss 7.0	27371603
eCl@ss 8.0	27371603
eCl@ss 9.0	27371603

ETIM

ETIM 2.0	EC001456
ETIM 3.0	EC001456
ETIM 4.0	EC001456
ETIM 5.0	EC001456
ETIM 6.0	EC001456

UNSPSC

UNSPSC 6.01	30211917
UNSPSC 7.0901	39121516
UNSPSC 11	39121516
UNSPSC 12.01	39121516
UNSPSC 13.2	39122326

Aprobaty

Aprobaty

Aprobaty

UL Recognized / cUL Recognized / GL / EAC / EAC / PRS / cULus Recognized

Aprobaty Ex

Szczegóły aprobat

Podstawa przekaźnika - PLC-BSC- 24DC/ 1IC/ACT - 2967837

Aprobaty

UL Recognized		http://database.ul.com/cgi-bin/XYV/template/LISEXT/1FRAME/index.htm	FILE E 238705
cUL Recognized		http://database.ul.com/cgi-bin/XYV/template/LISEXT/1FRAME/index.htm	FILE E 238705
GL		http://www.gl-group.com/newbuilding/approvals/index.html	46016-03 HH
EAC			EAC-Zulassung
EAC			RU C- DE.A*30.B.01082
PRS		http://www.prs.pl/	TE/2109/880590/16
cULus Recognized		http://database.ul.com/cgi-bin/XYV/template/LISEXT/1FRAME/index.htm	