

## Obudowa tulejowa D-SUB - VS-09-T-2M16 - 1688353


Należy pamiętać, że podane dane pochodzą z katalogu online. Proszę o pobranie kompletnych informacji i danych z dokumentacji użytkownika. Obowiązują ogólne warunki użytkowania dla materiałów pobieranych przez Internet. (<http://phoenixcontact.pl/download>)



obudowa końcówki D-SUB, rozmiar Shell 1, stopień ochrony IP67

RoHS

### Dane handlowe

Jednostka opakowania	5 STK
Minimalne zamówienie	5 STK
GTIN	 4 017918 817503
GTIN	4017918817503
Waga jednej sztuki (bez opakowania)	0,039 kg
Numer taryfy celnej	85472000
Kraj pochodzenia	Niemcy

### Dane techniczne

#### Dane znamionowe mechaniczne

Liczba cykli wtykania	≥ 1000
Zewnętrzna średnica przewodu	3 mm ... 9 mm
Odejście kabla	ukośny
Kolor	szary
Stopień ochrony	IP67
Konstrukcja	D-SUB 9
Wielkość obudowy	1
Ilość odejść kablowych	2

#### Warunki środowiskowe

Temperatura otoczenia (praca)	-40 °C ... 80 °C
-------------------------------	------------------

#### Dane materiałowe

Klasa palności wg UL 94	V0
Materiał obudowy	PA

# Obudowa tulejowa D-SUB - VS-09-T-2M16 - 1688353

## Dane techniczne

### Dane znamionowe elektryczne

Stopień zabrudzenia	2
---------------------	---

### Normy i przepisy

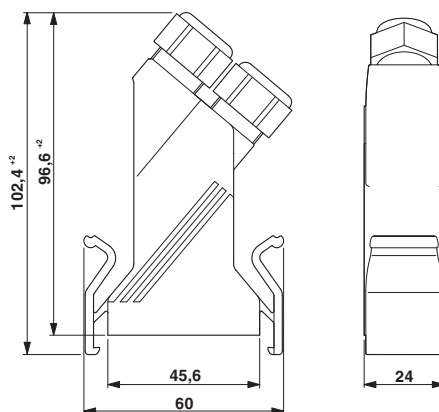
Klasa palności wg UL 94	V0
-------------------------	----

### Environmental Product Compliance

China RoHS	Okres użytkowania zgodnie z przeznaczeniem: nieograniczony = EFUP-e
	Brak substancji niebezpiecznych powyżej wartości progowych

## Rysunki

Rysunek wymiarowy



Obudowa tulejowa D-SUB

## Klasyfikacje

### eCl@ss

eCl@ss 4.0	27140816
eCl@ss 4.1	27260701
eCl@ss 5.0	27260701
eCl@ss 5.1	27260701
eCl@ss 6.0	27261203
eCl@ss 7.0	27440202
eCl@ss 8.0	27440202
eCl@ss 9.0	27440202

### ETIM

ETIM 2.0	EC000437
ETIM 3.0	EC000437
ETIM 4.0	EC000437

## Obudowa tulejowa D-SUB - VS-09-T-2M16 - 1688353

### Klasyfikacje

#### ETIM

ETIM 5.0	EC000437
ETIM 6.0	EC000437

#### UNSPSC

UNSPSC 6.01	31261501
UNSPSC 7.0901	31261501
UNSPSC 11	31261501
UNSPSC 12.01	31261501
UNSPSC 13.2	31261501

### Aprobaty

#### Aprobaty

---

#### Aprobaty


#### EAC

---

#### Aprobaty Ex

---

### Szczegóły aprobat

EAC		EAC-Zulassung
-----	---	---------------

---