

## moduł I/O - AXL F AO4 1H - 2688527

Należy pamiętać, że podane dane pochodzą z katalogu online. Proszę o pobranie kompletnych informacji i danych z dokumentacji użytkownika. Obowiązują ogólne warunki użytkowania dla materiałów pobieranych przez Internet. (<http://phoenixcontact.pl/download>)



Axioline F, Moduł wyjść analogowych, Wyjścia analogowe: 4, 0 V ... 5 V, -5 V ... 5 V, 0 V ... 10 V, -10 V ... 10 V, 0 mA ... 20 mA, 4 mA ... 20 mA, Rodzaj przyłącza: 2-przewodowe, Prędkość transmisji w magistrali lokalnej 100 MBit/s, Stopień ochrony IP20, wraz z modulem gniazda magistrali i wtykami Axioline F

### Opis produktu


Moduł jest przeznaczony do użytku w stacji Axioline F.

### Właściwości produktu

- 4 analogowe, kanały wyjścia do podłączania sygnałów napięcia lub prądu
- Dwubiegunowe wyjścia napięciowe, jednobiegunowe wyjścia prądowe
- Przyłącze urządzeń wykonawczych w technice 2-przewodowej
- Zakresy napięcia: 0 V ... 10 V, ±10 V, 0 V ... 5 V, ±5 V
- Zakresy prądu: 0 mA ... 20 mA, 4 mA ... 20 mA
- Wyjścia odporne na zwarcia
- Brak redukcji wartości znamionowych we wszystkich obszarach
- Krótkie czasy narastania sygnału
- Sterowniki dużych obciążeń
- Zapisana tabliczka znamionowa urządzenia
- Wskaźniki stanu i diagnozy



### Dane handlowe

Jednostka opakowania	1 STK
GTIN	 4 046356 744256
GTIN	4046356744256
Waga jednej sztuki (bez opakowania)	0,145 kg
Numer taryfy celnej	85389091
Kraj pochodzenia	Niemcy

### Dane techniczne

#### Wymiary

Szerokość	35 mm
-----------	-------

## moduł I/O - AXL F AO4 1H - 2688527

### Dane techniczne

#### Wymiary

Wysokość	126,1 mm
Głębokość	54 mm
Informacja dotycząca wymiarów	Głębokość obowiązuje w przypadku używania szyny nośnej TH 35-7.5 (wg EN 60715).

#### Warunki środowiskowe

Temperatura otoczenia (praca)	-25 °C ... 60 °C
Temperatura otoczenia (składowanie/transport)	-40 °C ... 85 °C
Dopuszczalna wilgotność powietrza (praca)	5 % ... 95 % (bez kondensacji)
Dopuszczalna wilgotność powietrza (składowanie/transport)	5 % ... 95 % (bez kondensacji)
Ciśnienie powietrza (praca)	70 kPa ... 106 kPa (do 3000 m n.p.m.)
Ciśnienie powietrza (składowanie/transport)	70 kPa ... 106 kPa (do 3000 m n.p.m.)
Stopień ochrony	IP20

#### Dane przyłącza

Oznaczenie	Wtyczka Axioline F
Rodzaj przyłącza	zaciski Push-in
Wskazówka dotycząca rodzaju przyłącza	Należy przestrzegać wytycznych dotyczących przekroju przewodu zawartych w podręczniku użytkownika „Axioline F: System i instalacja”.
minimalny przekrój przewodu sztywnego	0,2 mm <sup>2</sup>
maksymalny przekrój przewodu sztywnego	1,5 mm <sup>2</sup>
minimalny przekrój przewodu elastycznego	0,2 mm <sup>2</sup>
maksymalny przekrój przewodu elastycznego	1,5 mm <sup>2</sup>
Przekrój przewodu AWG min.	24
Przekrój przewodu AWG max.	16
Długość usuwanej izolacji	8 mm

#### Informacje ogólne

Rodzaj montażu	Szyna nośna
waga netto	145 g
Wskazówka dot.wagi	z wtykami i modułem gniazda magistrali

#### Złącza

Oznaczenie	Axioline F magistrala lokalna
Rodzaj przyłącza	Moduł gniazda magistral
szybkość transmisji.	100 MBit/s

#### Potencjały Axioline

Napięcie logiki U <sub>Bus</sub>	5 V DC (przez moduł gniazda magistr.)
Pobór prądu z U <sub>Bus</sub>	typ. 120 mA
	maks. 150 mA
Zasilanie do modułów analogowych U <sub>A</sub>	24 V DC
Pobór prądu z U <sub>A</sub>	typ. 40 mA (Pobór prądu własnego; brak obciążenia, wyprowadzenie 0 V)

## moduł I/O - AXL F AO4 1H - 2688527

### Dane techniczne

#### Potencjały Axioline

	typ. 60 mA (4 kanały napięciowe, wyjście 10 V)
	maks. 110 mA (4 kanały elektromag., wyjście 20 mA, obciążenie 500 Ω)

#### wyjścia analogowe

Liczba wyjść	4
Rodzaj przyłącza	zaciski Push-in
	2-przewodowe
Wskazówka dotycząca techniki przyłączeniowej	Ekranowane, skręcone parami
oznaczenie wyjścia	Wyjścia analogowe
rozdzielczość D/A	16 Bit
zabezpieczenie	Ochrona przeciwzwarciowa, ochrona przed przeciążeniem
	Ochrona przed prądami przejściowymi
układ ochronny / element konstrukcyjny	Elektroniczne
	Dioda tłumiąca
Formaty danych	IB IL, zgodne z S7
prezentacja wartości wyjściowej	16 bitów (15 bitów + znak liczby)
Aktualizacja danych procesu	140 μs
sygnał wyjściowy prąd	0 mA ... 20 mA
	4 mA ... 20 mA
obciążenie/moc wyjścia prądowego	≤ 500 Ω
sygnał wyjściowy napięcie	0 V ... 5 V
	-5 V ... 5 V
	0 V ... 10 V
	-10 V ... 10 V
obciążenie/moc wyjścia napięciowego	> 1 kΩ
Dokładność	typ. 0,1 % (od wartości końcowej zakresu wyjściowego)

#### Sep. potencjałów

Odcinek próbny	Zasilanie 5 V (logika) / zasilanie 24 V (urządzenie peryferyjne) 500 V AC 50 Hz 1 min.
	Zasilanie 5 V (logika) / wyjścia analogowe 500 V AC 50 Hz 1 min.
	Zasilanie 5 V (logika) / uziom roboczy 500 V AC 50 Hz 1 min.
	Zasilanie 24 V (urządzenie peryferyjne)/wyjścia analogowe 500 V AC 50 Hz 1 min.
	Zasilanie 24 V (urządzenie peryferyjne) / uziemienie ochronne 500 V AC 50 Hz 1 min.
	Wyjścia analogowe / uziom roboczy 500 V AC 50 Hz 1 min.

#### Normy i przepisy

Próby mechaniczne	Odporność na wibracje według EN 60068-2-6/IEC 60068-2-6 5g
	Udar wg EN 60068-2-27/IEC 60068-2-27 30g
	Udar ciągły wg EN 60068-2-27/IEC 60068-2-27 10g
Klasa ochrony	III, IEC 61140, EN 61140, VDE 0140-1

# moduł I/O - AXL F AO4 1H - 2688527

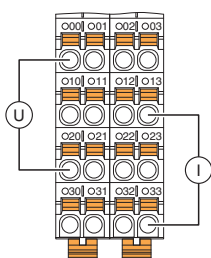
## Dane techniczne

### Environmental Product Compliance

China RoHS	Okres użytkowania zgodnie z przeznaczeniem: nieograniczony = EFUP-e
	Brak substancji niebezpiecznych powyżej wartości progowych

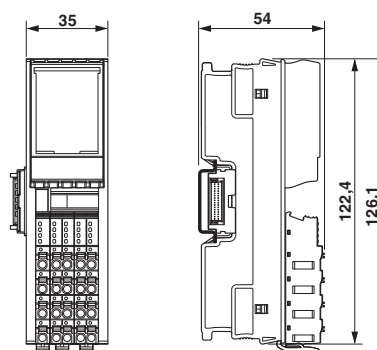
## Rysunki

rysunek złączy

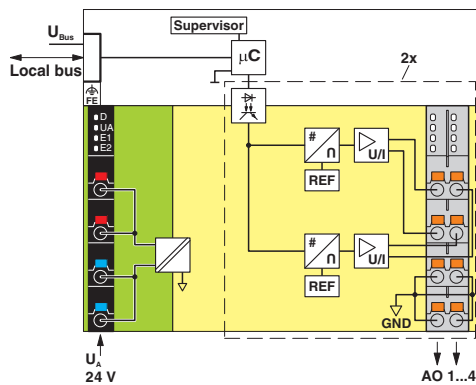


Przyłącze napięcia i prądu na wyjściu

Rysunek wymiarowy



Schemat blokowy



Wewn. przyporządkowanie zacisków

## Klasyfikacje

eCI@ss

eCI@ss 4.0	27240405
eCI@ss 4.1	27240405
eCI@ss 5.0	27242201
eCI@ss 5.1	27242601
eCI@ss 6.0	27242601
eCI@ss 7.0	27242601

## moduł I/O - AXL F AO4 1H - 2688527

### Klasyfikacje

#### eCl@ss

eCl@ss 8.0	27242601
eCl@ss 9.0	27242601

#### ETIM

ETIM 3.0	EC001599
ETIM 4.0	EC001599
ETIM 5.0	EC001596
ETIM 6.0	EC001596

#### UNSPSC

UNSPSC 6.01	43172015
UNSPSC 7.0901	43201404
UNSPSC 11	39121311
UNSPSC 12.01	39121311
UNSPSC 13.2	32151602

### Aprobaty

#### Aprobaty

---

#### Aprobaty

UL Listed / cUL Listed / EAC / cULus Listed

---

#### Aprobaty Ex

---

#### Szczegóły aprobat

UL Listed		<a href="http://database.ul.com/cgi-bin/XYV/template/LISEXT/1FRAME/index.htm">http://database.ul.com/cgi-bin/XYV/template/LISEXT/1FRAME/index.htm</a>	FILE E 238705
-----------	--	---	---------------

cUL Listed		<a href="http://database.ul.com/cgi-bin/XYV/template/LISEXT/1FRAME/index.htm">http://database.ul.com/cgi-bin/XYV/template/LISEXT/1FRAME/index.htm</a>	FILE E 238705
------------	--	---	---------------

EAC		EAC-Zulassung
-----	--	---------------

## moduł I/O - AXL F AO4 1H - 2688527

Aprobaty

cULus Listed



Phoenix Contact 2017 © - all rights reserved  
<http://www.phoenixcontact.com>