

## Moduł przekaźnikowy - PLC-RSC- 12DC/21-21 - 2967235

Należy pamiętać, że podane dane pochodzą z katalogu online. Proszę o pobranie kompletnych informacji i danych z dokumentacji użytkownika. Obowiązują ogólne warunki użytkowania dla materiałów pobieranych przez Internet. (<http://phoenixcontact.pl/download>)



Interfejs PLC, składający się z podstawy PLC-BSC.../21 ze złączami śrubowymi i wtykowego przekaźnika miniaturowego ze stykiem prądowym, do montażu na szynie montażowej NS 35/7,5, 2 zestyki przełączne, napięcie wejściowe 12 V DC

Rysunek przedstawia wariant PLC-RSC- 24DC/21-21

### Właściwości produktu

- ✓ Wąska konstrukcja
- ✓ Wydajne podłączenie do okablowania sieci za pomocą adaptera V8
- ✓ RT III uszczelnione przekaźniki
- ✓ Bezpieczna separacja wg DIN EN 50178 między cewką a stykiem
- ✓ Funkcjonalne mostki wtykane
- ✓ Zintegrowany układ wejściowy i usuwający zakłócenia



### Dane handlowe

Jednostka opakowania	10 STK
GTIN	
GTIN	4017918163501
Waga jednej sztuki (bez opakowania)	0,068 kg
Numer taryfy celnej	85364190
Kraj pochodzenia	Niemcy

### Dane techniczne

#### Informacja

Ograniczenie użytkowania	Kompatybilność elektromagnetyczna: produkt klasy A, patrz deklaracja producenta w zakładce Pobierz
--------------------------	--

#### Wymiary

Szerokość	14 mm
Wysokość	80 mm
Głębokość	94 mm

## Moduł przekaźnikowy - PLC-RSC- 12DC/21-21 - 2967235

### Dane techniczne

#### Warunki środowiskowe

Temperatura otoczenia (praca)	-40 °C ... 60 °C
Temperatura otoczenia (składowanie/transport)	-40 °C ... 85 °C

#### Dane wejściowe

Znamionowe napięcie wejścia $U_N$	12 V DC
Typowy prąd wejścia dla $U_N$	33 mA
Czas zadziałania typowo	8 ms
typowy czas opadania	10 ms
Układ ochronny	Zabezpieczenie przed pomyleniem biegunów Dioda zabezpieczająca przed pomyleniem biegunów
	dioda gasząca Dioda bocznikująca
wskaźnik napięcia roboczego	LED żółta
Strata mocy w warunkach znamionowych	0,4 W

#### Dane wyjścia

Rodzaj zestyków	2 zestyki przełączne
Rodzaj styku przełącznego	Styk pojedynczy
materiał styków	AgNi
maksymalne napięcie łączeniowe	250 V AC/DC (W przypadku napięć większych niż 250 V (L1, L2, L3) pomiędzy tymi samymi zaciskami sąsiednich modułów należy wstawić przegrodę PLC-ATP. Mostkowanie potencjału następuje wtedy za pomocą FBST 8-PLC...lub...FBST 500...)
napięcie łączeniowe minimalne	5 V AC/DC (przy 10 mA)
prąd załączalny minimalny	10 mA (dla 5 V)
prąd załączalny maksymalny	15 A (300 ms)
obciążalność prądowa trwała zestyku	6 A
moc wyłączalna (obc. rezystancyjne) maksymalnie	140 W (przy 24 V DC) 85 W (przy 48 V DC) 60 W (przy 60 V DC) 44 W (przy 110 V DC) 60 W (przy 220 V DC)
Zdolność łączeniowa wg DIN VDE 0660/IEC 60947	1500 VA (przy 250 V AC) 2 A (przy 24 V, DC13) 0,2 A (przy 250 V, DC13) 3 A (przy 24 V, AC15) 3 A (przy 120 V, AC15) 3 A (przy 250 V, AC15)

#### Dane przyłącza po stronie wejścia

Określenie przyłącza	Dane wejściowe
Rodzaj przyłącza	Złączki śrubowe
Długość usuwanej izolacji	8 mm
Gwint śruby	M3
Przekrój przewodu sztywnego	0,14 mm <sup>2</sup> ... 2,5 mm <sup>2</sup>

## Moduł przekaźnikowy - PLC-RSC- 12DC/21-21 - 2967235

### Dane techniczne

#### Dane przyłącza po stronie wejścia

Przekrój przewodu giętkiego	0,14 mm <sup>2</sup> ... 2,5 mm <sup>2</sup>
Przekrój przewodu AWG	26 ... 14

#### Dane przyłącza po stronie wyjścia

Określenie przyłącza	Dane wyjścia
Rodzaj przyłącza	Złączki śrubowe
Długość usuwanej izolacji	8 mm
Gwint śruby	M3
Przekrój przewodu sztywnego	0,14 mm <sup>2</sup> ... 2,5 mm <sup>2</sup>
Przekrój przewodu giętkiego	0,14 mm <sup>2</sup> ... 2,5 mm <sup>2</sup>
Przekrój przewodu AWG	26 ... 14

#### Informacje ogólne

Napięcie probiercze uzwojenie styki styczników	4 kV AC (50 Hz, 1 min.)
Napięcie probiercze styki przeł./styki przeł.	2,5 kV AC (50 Hz, 1 min.)
Rodzaj pracy	100 % współczynnik pracy
Stopień ochrony	RT III (Przekaźniki elektromechaniczne)
Trwałość mechaniczna	3 x 10 <sup>7</sup> cykli łączeniowych
Klasa palności wg UL 94	V0
Pozycja zabudowy	dowolna
Informacja montażowa	obok siebie bez odstępu

#### Normy i przepisy

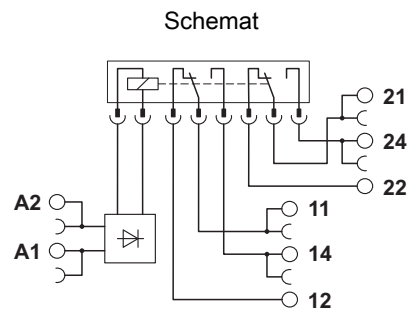
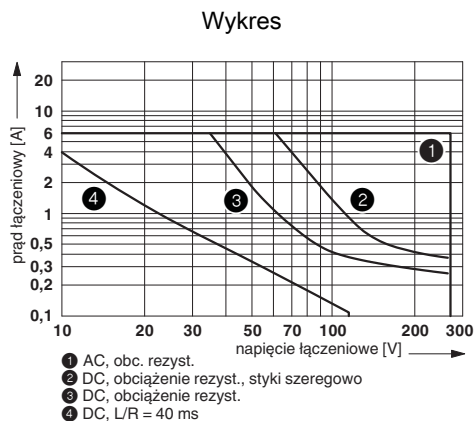
Przyłącze według normy	CUL
Oznaczenie	Normy / przepisy
Normy/Przepisy	IEC 60664
	EN 50178
	IEC 62103
Znamionowe napięcie udarowe / Izolacja	6 kV (pewna separacja: str. sterowania / str. stykowa)
Stopień zabrudzenia	2
Kategoria przepięciowa	III
Klasa palności wg UL 94	V0

#### Environmental Product Compliance

China RoHS	Okres dla użytkownika zgodnego z przeznaczeniem (EFUP): 50 lat
	Informacje na temat substancji niebezpiecznych można znaleźć w deklaracji producenta w zakładce „Do pobrania”

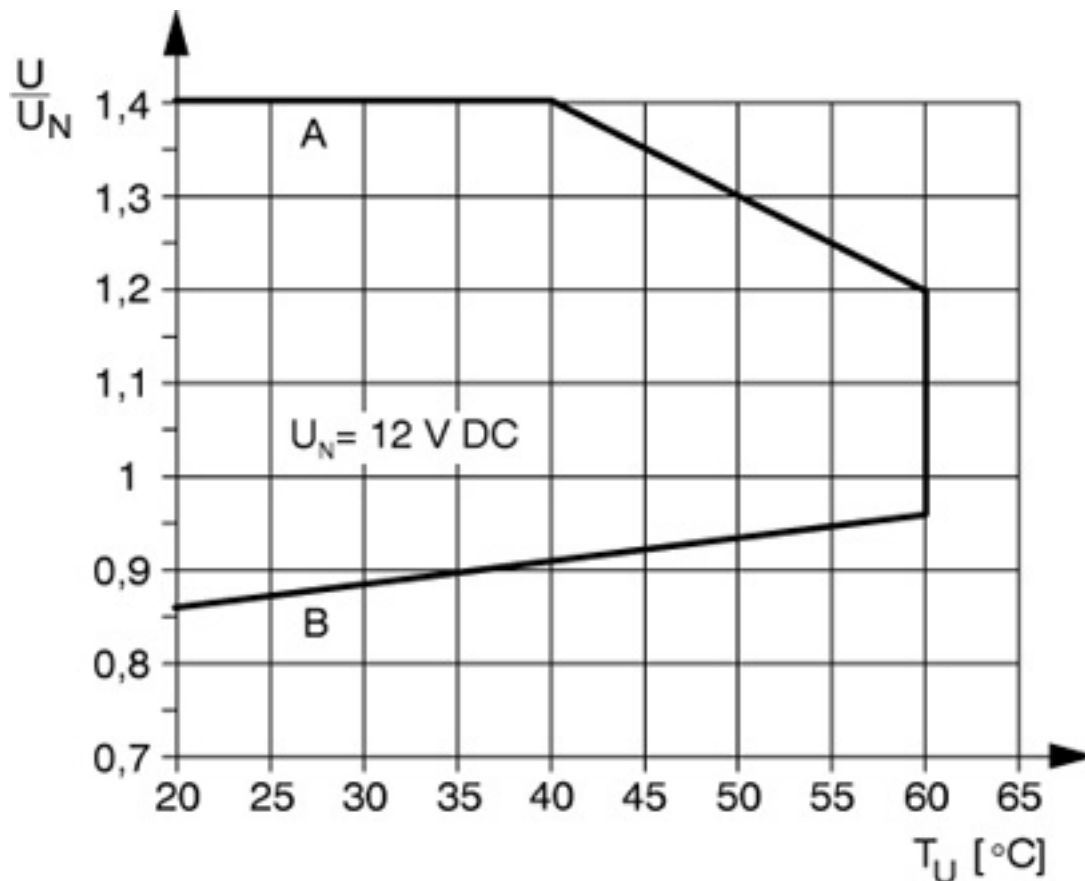
### Rysunki

## Moduł przekaźnikowy - PLC-RSC- 12DC/21-21 - 2967235



### Zdolność wyłączenia

Wykres



Krzywa A

Maksymalne dopuszczalne napięcie długotrwale  $U_{max}$  przy granicznym prądzie długotrwale po stronie styków (patrz odpowiednie dane techniczne).

Krzywa B

Minimalne dopuszczalne napięcie przyciągania  $U_{an}$  po wzbudzeniu wstępnym (patrz odpowiednie dane techniczne).

# Moduł przekaźnikowy - PLC-RSC- 12DC/21-21 - 2967235

## Klasyfikacje

### eCl@ss

eCl@ss 5.0	27371601
eCl@ss 5.1	27371601
eCl@ss 6.0	27371601
eCl@ss 7.0	27371601
eCl@ss 8.0	27371601
eCl@ss 9.0	27371601

### ETIM

ETIM 2.0	EC001437
ETIM 3.0	EC001437
ETIM 4.0	EC001437
ETIM 5.0	EC001437
ETIM 6.0	EC001437

### UNSPSC

UNSPSC 6.01	30211916
UNSPSC 7.0901	39121515
UNSPSC 11	39121515
UNSPSC 12.01	39121515
UNSPSC 13.2	39122334

## Aprobaty

### Aprobaty

#### Aprobaty

UL Recognized / UL Listed / cUL Recognized / cUL Listed / GL / EAC / RC FRT / EAC / PRS / cULus Recognized / cULus Listed

#### Aprobaty Ex

### Szczegóły aprobat

UL Recognized		<a href="http://database.ul.com/cgi-bin/XYV/template/LISEXT/1FRAME/index.htm">http://database.ul.com/cgi-bin/XYV/template/LISEXT/1FRAME/index.htm</a>	FILE E 238705
---------------	--	---	---------------

UL Listed		<a href="http://database.ul.com/cgi-bin/XYV/template/LISEXT/1FRAME/index.htm">http://database.ul.com/cgi-bin/XYV/template/LISEXT/1FRAME/index.htm</a>	FILE E 172140
-----------	--	---	---------------

# Moduł przekaźnikowy - PLC-RSC- 12DC/21-21 - 2967235

## Aprobaty

cUL Recognized		<a href="http://database.ul.com/cgi-bin/XYV/template/LISEXT/1FRAME/index.htm">http://database.ul.com/cgi-bin/XYV/template/LISEXT/1FRAME/index.htm</a>	FILE E 238705
----------------	--	---	---------------

cUL Listed		<a href="http://database.ul.com/cgi-bin/XYV/template/LISEXT/1FRAME/index.htm">http://database.ul.com/cgi-bin/XYV/template/LISEXT/1FRAME/index.htm</a>	FILE E 172140
------------	--	---	---------------

GL		<a href="http://www.gl-group.com/newbuilding/approvals/index.html">http://www.gl-group.com/newbuilding/approvals/index.html</a>	46016-03 HH
----	--	---	-------------

EAC			RU C- DE.A*30.B.01082
-----	--	--	--------------------------

RC FRT		<a href="http://www.rsfgt.ru/en/web/guest/english">http://www.rsfgt.ru/en/web/guest/english</a>	B.00094
--------	--	---	---------

EAC			EAC-Zulassung
-----	--	--	---------------

PRS		<a href="http://www.prs.pl/">http://www.prs.pl/</a>	TE/2109/880590/16
-----	--	---	-------------------

cULus Recognized		<a href="http://database.ul.com/cgi-bin/XYV/template/LISEXT/1FRAME/index.htm">http://database.ul.com/cgi-bin/XYV/template/LISEXT/1FRAME/index.htm</a>	
------------------	--	---	--

cULus Listed			
--------------	--	--	--