

# AK300/..-5.0-GRAU



A Phoenix Mecano Brand



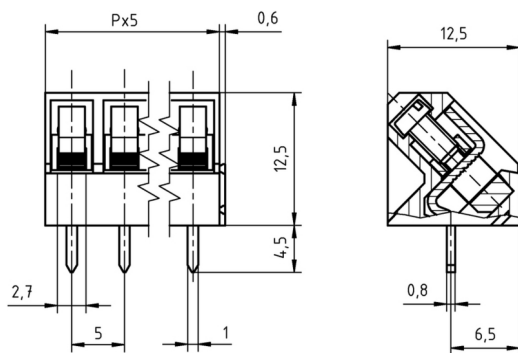
## Technische Daten

Anschlussquerschnitte		Isolierstoff	
eindrähtig (starr) min	0.14 mm <sup>2</sup>	Material	PA 6.6
eindrähtig (starr) max	2.5 mm <sup>2</sup>	Brennbarkeitsklasse	UL 94 V-0
feindrähtig (flexibel) min	0.14mm <sup>2</sup>	<b>Temperaturen</b>	
feindrähtig (flexibel) max	1.5 mm <sup>2</sup>	Arbeitstemperatur	-30 °C - 105 °C
feindrähtig (mit Aderendhülse) min	0.25 mm <sup>2</sup>	Lagertemperatur	-40 °C - 105 °C
feindrähtig (mit Aderendhülse) max	1.5 mm <sup>2</sup>	<b>Wellenlötverfahren</b>	
<b>Maße</b>		Löttemperatur, empfohlen	260 °C
Absolierlänge	7.0 mm	Peaklötdauer, empfohlen	3-4 s
Bohrlochdurchmesser	1.3 mm	<b>Reflowprozess</b>	
<b>Werkstoffe</b>		Löttemperatur, empfohlen	-
Klemmstück	Messing	Peaklötdauer, empfohlen	-
Schraube	Stahl		
Lötfahne	Kupferlegierung		

## Farben

	GRAU, RAL 7016
	GRÜN, RAL 6018
	BLAU, RAL 5015

Farben nach RAL, Farbabweichungen sind produktionsbedingt. Sonderfarben sind möglich.



## Bestelldaten (Rastermaß 5.0 mm)

Polzahl	Breite (mm)	Artikelbezeichnung	Artikelnummer	VPE
2	10.60	AK300/2-5.0-GRAU	50300020041 F	200
3	15.60	AK300/3-5.0-GRAU	50300030041 F	200
4	20.60	AK300/4-5.0-GRAU	50300040041 F	200
5	25.60	AK300/5-5.0-GRAU	50300050041 F	200
6	30.60	AK300/6-5.0-GRAU	50300060041 F	200
7	35.60	AK300/7-5.0-GRAU	50300070041 E	100
8	40.60	AK300/8-5.0-GRAU	50300080041 E	100
9	45.60	AK300/9-5.0-GRAU	50300090041 E	100
10	50.60	AK300/10-5.0-GRAU	50300100041 D	50
11	55.60	AK300/11-5.0-GRAU	50300110041 D	50
12	60.60	AK300/12-5.0-GRAU	50300120041 D	50

## Zubehör

Abbildung	Bezeichnung	Artikelnummer
	Brücke, 2 polig, isoliert, BRI/2-5.0/5.08-LICHTGRAU	Art.-Nr. 50000000006
	Brücke, 3-polig, isoliert, BRI/3-5.0/5.08-LICHTGRAU	Art.-Nr. 50000000007
	Brücke, 2-polig, BR/2-5.0/5.08-L7.0	Art.-Nr. 50000000008

Details, sowie allgemeines Zubehör s. Katalog S. 282 ff. Serviceleistungen siehe Katalog S. 12/13.

## Zulassungsdaten



UseGroup	B	C	D		
Nennspannung	300 V	-	300 V	250 V	
Nennstrom	15 A	-	10 A	24 A	
Nennleitergröße				min	max
- starr	AWG 22-12	-	AWG 22-12	0.5 mm <sup>2</sup>	2.5 mm <sup>2</sup>
- flexibel	AWG 22-12	-	AWG 22-12	0.5 mm <sup>2</sup>	1.5 mm <sup>2</sup>
Drehmoment	0.40 Nm	-	0.40 Nm	0.40 Nm	
Schraubengewinde	M2.6	-	M2.6	M2.6	
Prüfspannung	1.60 kV	-	1.60 kV	2.0 kV	