

IEC Gerätestecker C14 oder C18 mit Sicherungshalter 1- oder 2-polig



### Beschreibung

- Einbau in Platten:  
Schnappbefestigung, von Frontseite Gerätestecker, Schutzklasse I, Sicherungshalter für Gerätesicherungseinsätze 5 x 20 mm
- Löt- oder Steckanschlüsse

### Zulassungen

- UL Ausweisnummer: E93617
- CSA Ausweisnummer: 27324

### Merkmale

- Die Schublade «Finger-Grip» kann von Hand entfernt werden
- Sicherungshalter von der Geräte-Aussenseite zugänglich

### Weblinks

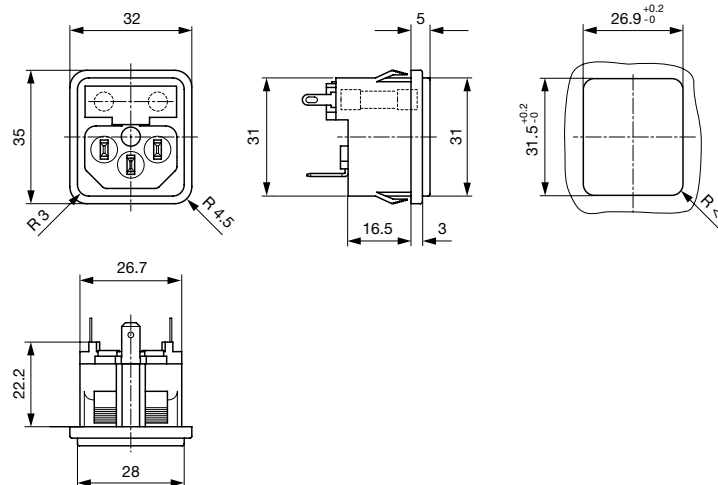
[pdf-Datenblatt](#), [html-Datenblatt](#), [Allgemeine Produktinformationen](#), [Zulassungen](#), [CE-Konformitätserklärung](#), [RoHS](#), [CHINA-RoHS](#), [Mating Connectors](#), [e-Shop](#), [SCHURTER-Stock-Check](#), [Distributor-Stock-Check](#), [CAD-Zeichnungen](#), [Zubehör](#), [Detailanfrage zu Typ](#)

### Technische Daten

Nennaten IEC	10A / 250VAC; 50Hz
Nennaten UL/CSA	10A / 250VAC; 60Hz
Spannungsfestigkeit	> 3 kVAC zwischen L-N > 1.5 kVAC zwischen L/N-PE (1 min/50Hz)
Zulässige Betriebstemp.	-25 °C bis 70 °C
Schutzgrad	von Frontseite IP 20 nach IEC 60529
Schutzklasse	Geeignet für Geräte der Schutzklasse I oder II nach IEC 61140
Anschluss	Löt- oder Steckanschlüsse
Plattendicke s	Schnapp 1.0 - 1.5/2.0 - 2.5 mm
Material: Gehäuse	PA6, schwarz / grau / weiss, UL 94V-0

Gerätestecker	C14 / C18 gemäss IEC 60320 UL 498, CSA C22.2 no. 42 (Für kalte Bedingungen) Stiftemperatur 70 °C, 10A, Schutzklasse I oder II
Geräte-Sicherungshalter	1- / 2-polig, gemäss IEC 60127-6, für Gerätesicherungseinsätze 5 x 20 mm
Leistungsaufnahme @ Tu > 23°C	Zulässige Leistungsaufnahme bei höheren Umgebungstemp. siehe Derating-Kurven

### Abmessungen



Länge der Anschlüsse siehe Auswahlangaben in Schlüssel Tabellen

## Konfig. Code





1064 - H - A B C N - D - E G O P

Bei den Buchstaben handelt es sich um Platzhalter für die Schlüssel der entsprechenden Auswahlwerte in den Schlüssel Tabellen.

1064 - H - A B C N - D - E G O P = Ausführung

Ausführung	Konfigurations-Schlüssel
Schutzklasse 2	B
Schutzklasse 1	X

1064 - H - A B C N - D - E G O P = Anschlüsse

Anschluss L	Konfigurations-Schlüssel
Lötanschluss kurz (L = 4.8 mm) 	2
Lötanschluss lang (L = 8.5 mm) 	3
Flachsteckanschluss (4.8 x 0.8 mm) 	8
Flachsteckanschluss (6.3 x 0.8 mm) 	9
Brücke zum Sicherungshalter	B

1064 - H - A B C N - D - E G O P = Anschlüsse

Anschluss N	Konfigurations-Schlüssel
Lötanschluss kurz (L = 4.8 mm)	2
Lötanschluss lang (L = 8.5 mm)	3
Flachsteckanschluss (4.8 x 0.8 mm)	8
Flachsteckanschluss (6.3 x 0.8 mm)	9
Brücke zum Sicherungshalter	B

Symbole analog wie in Tabelle A

1064 - H - A B C N - D - E G O P = Anschlüsse

Anschluss Erde	Konfigurations-Schlüssel
ohne Anschluss	0
Lötanschluss kurz (L = 4.8 mm)	2
Lötanschluss lang (L = 8.5 mm)	3
Flachsteckanschluss (4.8 x 0.8 mm)	8
Flachsteckanschluss (6.3 x 0.8 mm)	9

Symbole analog wie in Tabelle A

1064 - H - A B C N - D - E G O P = Anschluss Sicherungshalter

Anschluss Sicherungshalter	Konfigurations-Schlüssel
Lötanschluss	1

1064 - H - A B C N - D - E G O P = Farbe

Farbe	Konfigurations-Schlüssel
Schwarz	A
Grau	B
Weiss	D

1064 - H - A B C N - D - E G O P = Bauform

Bauform	Konfigurations-Schlüssel
Snap-in (standard)	3

1064 - H - A B C N - D - E G O P = Mass X

Maß "x"	Konfigurations-Schlüssel
00	

Das Mass "X" wird in ( $\frac{1}{10}$  mm) dargestellt. Diese Angabe gilt auch für den Nummernschlüssel

1064 - H - A B C N - D - E G O P = Ausstattung

Ausstattung	Konfigurations-Schlüssel
Blinddeckel	1
Halter für 1oder 2 Sicherungen (Text unter Stecker)	4
Halter für 1oder 2 Sicherungen (Text über Stecker)	5

1064 - H - A B C N - D - E G O P = Schalter

Schalter	Konfigurations-Schlüssel
ohne Verwendung	0

## Varianten

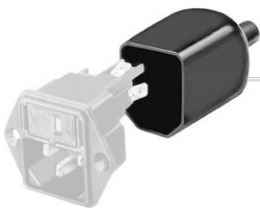
Konfig. Code	Bezeichnung	Bestellnummer
1064-B-B801-A-3004	1064, IEC Gerätesteckerkombielement C14, 70°C, Ausführung: I oder II, L: Brücke zum Sicherungshalter, N: Flachsteckanschluss (4.8 x 0.8 mm), Erde: ohne Anschluss, Sicherungshalter: Lötanschluss, Farbe: Schwarz, Bauform: Snap-in (standard), Mass X: 00, Ausstattung: Halter für 1 oder 2 Sicherungen (Text unter Stecker), ohne Verwendung	4304.6023
1064-B-BB01-A-3004	1064, IEC Gerätesteckerkombielement C14, 70°C, Ausführung: I oder II, L: Brücke zum Sicherungshalter, N: Brücke zum Sicherungshalter, Erde: ohne Anschluss, Sicherungshalter: Lötanschluss, Farbe: Schwarz, Bauform: Snap-in (standard), Mass X: 00, Ausstattung: Halter für 1 oder 2 Sicherungen (Text unter Stecker), ohne Verwendung	4304.6024
1064-X-B221-A-3004	1064, IEC Gerätesteckerkombielement C14, 70°C, Ausführung: 1 oder 2, L: Brücke zum Sicherungshalter, N: Brücke zum Sicherungshalter, Erde: ohne Anschluss, Sicherungshalter: Lötanschluss, Farbe: Schwarz, Bauform: Snap-in (standard), Mass X: 00, Ausstattung: Halter für 1 oder 2 Sicherungen (Text unter Stecker), ohne Verwendung	4304.6025
1064-X-B881-A-3004	1064, IEC Gerätesteckerkombielement C14, 70°C, Ausführung: 1 oder 2, L: Brücke zum Sicherungshalter, N: Flachsteckanschluss (4.8 x 0.8 mm), Erde: Flachsteckanschluss (4.8 x 0.8 mm), Sicherungshalter: Lötanschluss, Farbe: Schwarz, Bauform: Snap-in (standard), Mass X: 00, Ausstattung: Halter für 1 oder 2 Sicherungen (Text unter Stecker), ohne Verwendung	4304.6026
1064-X-B991-A-3004	1064, IEC Gerätesteckerkombielement C14, 70°C, Ausführung: 1 oder 2, L: Brücke zum Sicherungshalter, N: Flachsteckanschluss (6.3 x 0.8 mm), Erde: Flachsteckanschluss (6.3 x 0.8 mm), Sicherungshalter: Lötanschluss, Farbe: Schwarz, Bauform: Snap-in (standard), Mass X: 00, Ausstattung: Halter für 1 oder 2 Sicherungen (Text unter Stecker), ohne Verwendung	4304.6027
1064-X-BB21-A-3004	1064, IEC Gerätesteckerkombielement C14, 70°C, Ausführung: 1 oder 2, L: Brücke zum Sicherungshalter, N: Brücke zum Sicherungshalter, Erde: Lötanschluss kurz (L = 4.8 mm), Sicherungshalter: Lötanschluss, Farbe: Schwarz, Bauform: Snap-in (standard), Mass X: 00, Ausstattung: Halter für 1 oder 2 Sicherungen (Text unter Stecker), ohne Verwendung	4304.6028
1064-X-BB21-A-3005	1064, IEC Gerätesteckerkombielement C14, 70°C, Ausführung: 1 oder 2, L: Brücke zum Sicherungshalter, N: Brücke zum Sicherungshalter, Erde: Lötanschluss kurz (L = 4.8 mm), Sicherungshalter: Lötanschluss, Farbe: Schwarz, Bauform: Snap-in (standard), Mass X: 00, Ausstattung: Halter für 1 oder 2 Sicherungen (Text über Stecker), ohne Verwendung	4304.6029
1064-X-BB81-A-3004	1064, IEC Gerätesteckerkombielement C14, 70°C, Ausführung: 1 oder 2, L: Brücke zum Sicherungshalter, N: Brücke zum Sicherungshalter, Erde: Flachsteckanschluss (4.8 x 0.8 mm), Sicherungshalter: Lötanschluss, Farbe: Schwarz, Bauform: Snap-in (standard), Mass X: 00, Ausstattung: Halter für 1 oder 2 Sicherungen (Text unter Stecker), ohne Verwendung	4304.6030
1064-X-BB91-A-3004	1064, IEC Gerätesteckerkombielement C14, 70°C, Ausführung: 1 oder 2, L: Brücke zum Sicherungshalter, N: Brücke zum Sicherungshalter, Erde: Flachsteckanschluss (6.3 x 0.8 mm), Sicherungshalter: Lötanschluss, Farbe: Schwarz, Bauform: Snap-in (standard), Mass X: 00, Ausstattung: Halter für 1 oder 2 Sicherungen (Text unter Stecker), ohne Verwendung	4304.6031
1064-X-BB91-A-3005	1064, IEC Gerätesteckerkombielement C14, 70°C, Ausführung: 1 oder 2, L: Brücke zum Sicherungshalter, N: Brücke zum Sicherungshalter, Erde: Flachsteckanschluss (6.3 x 0.8 mm), Sicherungshalter: Lötanschluss, Farbe: Schwarz, Bauform: Snap-in (standard), Mass X: 00, Ausstattung: Halter für 1 oder 2 Sicherungen (Text über Stecker), ohne Verwendung	4304.6032

Die aufgeführten Varianten sollten ab Lager lieferbar sein. Weitere Ausführungen auf Anfrage [www.schurter.com/kontakt](http://www.schurter.com/kontakt)

## Verpackungseinheit 50 ST

## Zubehör

## Beschreibung



Diverse Abdeckung  
Rückseitige Schutzabdeckung

## Passende Dosen

## Kategorie / Beschreibung

## Anschlussleitung Übersicht komplett



Anschlussleitung mit IEC Gerätesteckdose C13, abgewinkelt	0311
Anschlussleitung mit IEC Gerätesteckdose C13, abgewinkelt	3011
Anschlussleitung mit IEC Gerätesteckdose C13, abgewinkelt	3012
Anschlussleitung mit IEC Gerätesteckdose C13, abgewinkelt	3013
Anschlussleitung mit IEC Gerätesteckdose C13	3020
Anschlussleitung weitere Typen zu 1064	...



## Geräteeinbausteckdose Übersicht komplett

IEC Geräteeinbausteckdose F, Schraubmontage, frontseitig, Lötanschluss	4787
IEC Geräteeinbausteckdose F, Schnappmontage, frontseitig, Löt- oder Steckanschluss	4788
IEC Geräteeinbausteckdose F oder H, Schraubmontage, frontseitig, Löt-, PCB- oder Steckanschluss	5091
IEC Geräteeinbausteckdose F oder H, Schraubmontage, frontseitig, Löt- oder Steckanschluss	5092

[Geräteeinbausteckdose weitere Typen zu 1064](#)



## Gerätesteckdose Übersicht komplett

IEC Gerätesteckdose C15 für Kabelmontage, gerade	0101
IEC Gerätesteckdose C15A für Kabelmontage, gerade	0102
IEC Gerätesteckdose C15A für Kabelmontage, gerade	0102-G
IEC Gerätesteckdose C15A für Kabelmontage, abgewinkelt	0112
IEC Gerätesteckdose C13 für Kabelmontage, abgewinkelt	4012

[Gerätesteckdose weitere Typen zu 1064](#)

...



## Netzanschluss- oder -Weiterverbindungsleitung Übersicht komplett

Diverse Netzanschluss- oder Netzweiterverbindungsleitung 10 A	Kabelverbindung 10 A
---	----------------------

[Netzanschluss- oder -Weiterverbindungsleitung weitere Typen zu 1064](#)