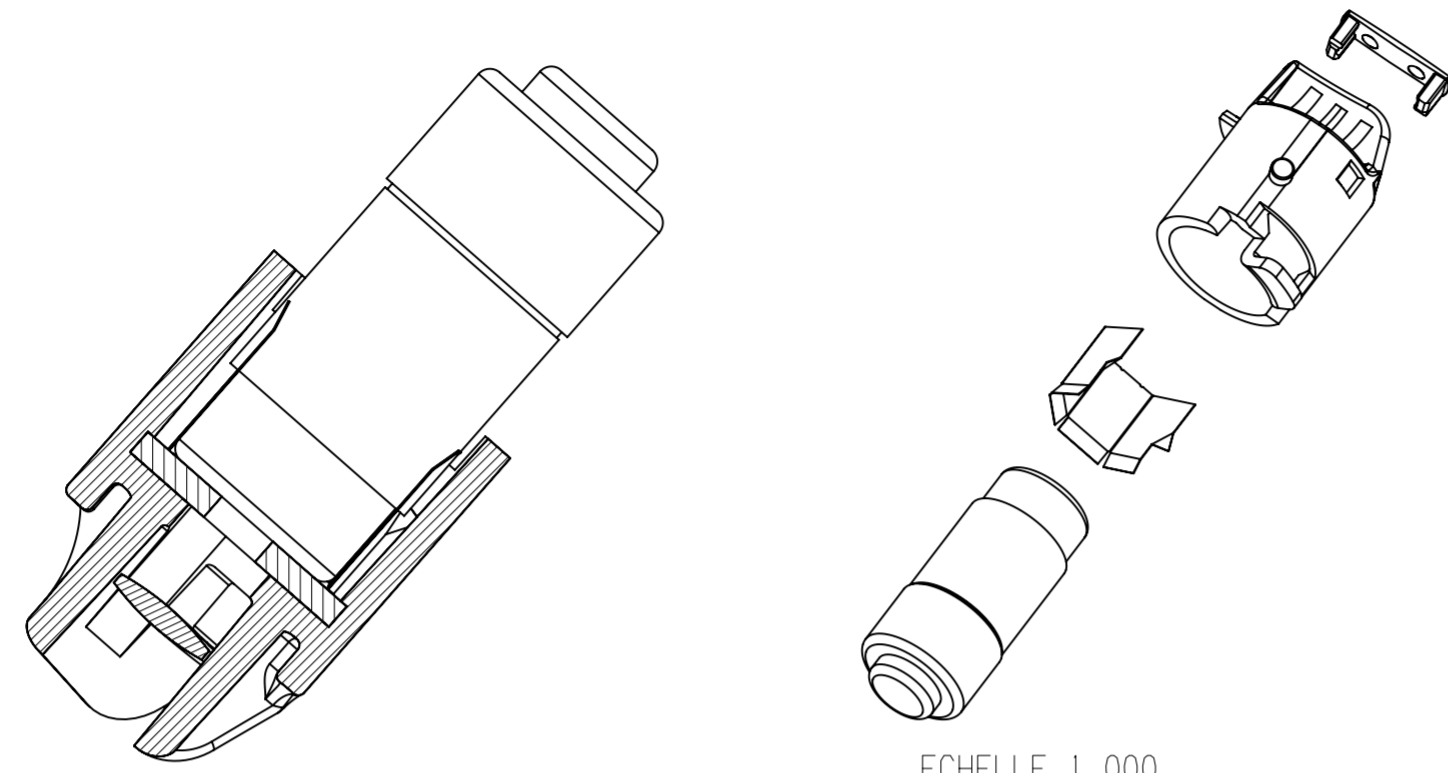
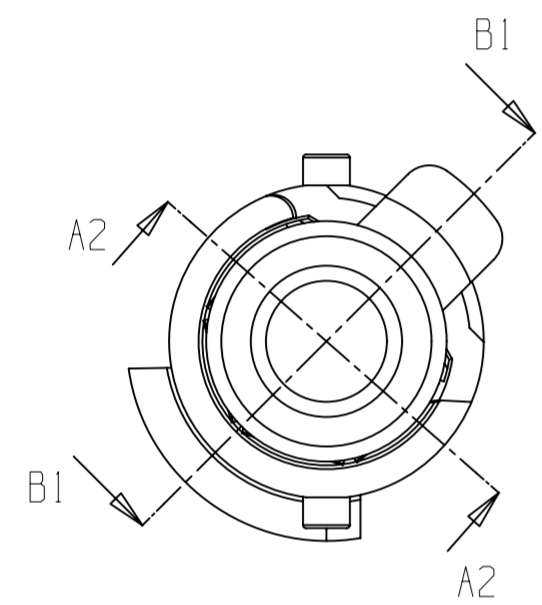


Date	Indice Rev	Désignation de la modification Modification description	N° modif Modif N°	Realise par Operated by	Verif par Check by
17/01/11	H	ajout marquage "PUSH 0" + flèche PLAN CAO MODIFICATION MANUELLE INTERDITE	SF11438	LA	OS

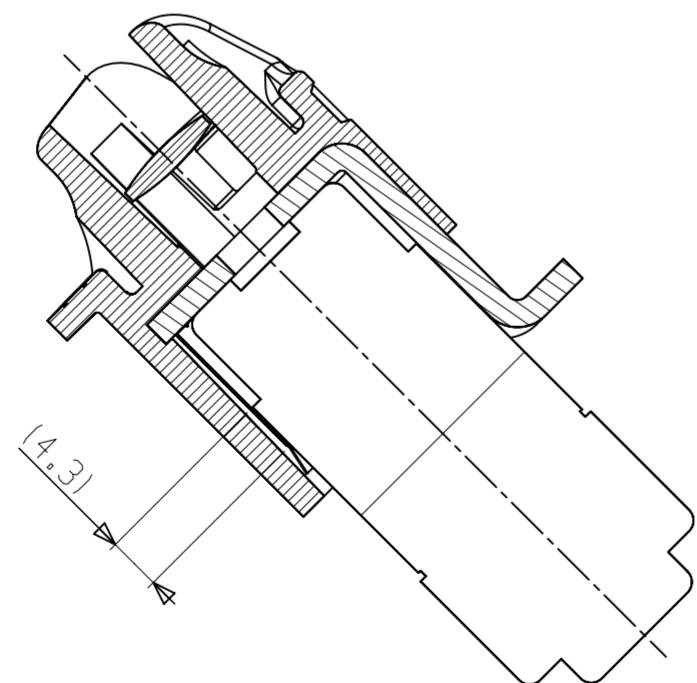
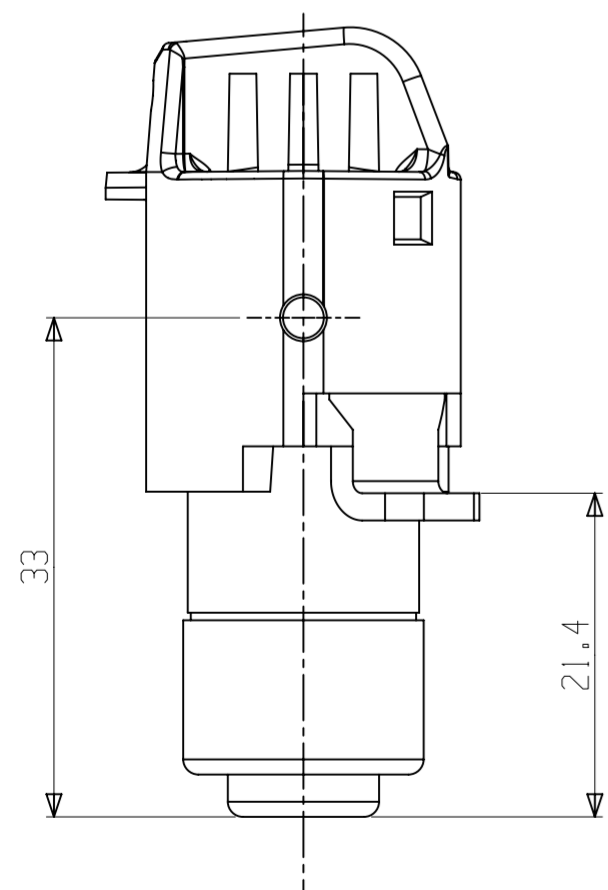
PRESENTATION AVEC FUSIBLE D02



ECHELLE 1.000

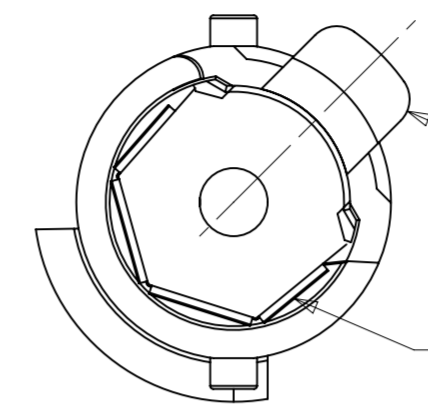


COUPE A2-A2



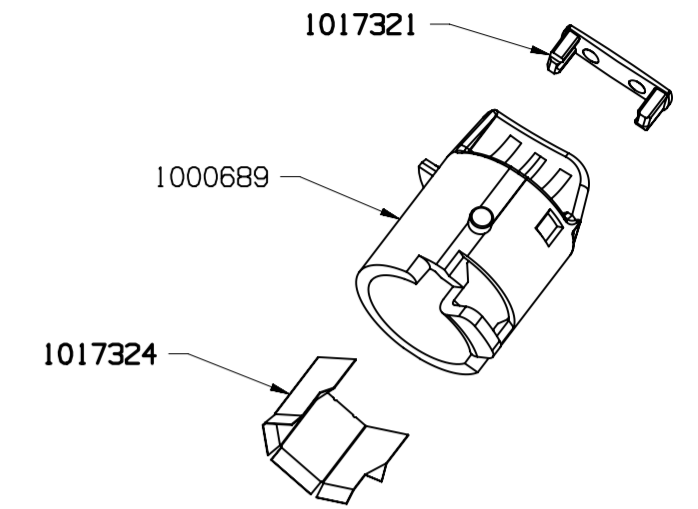
COUPE B1-B1

ETAT DE LIVRAISON

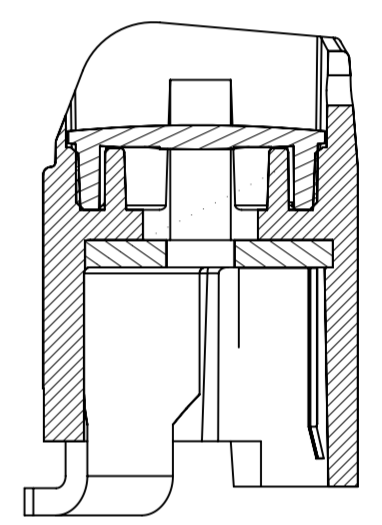
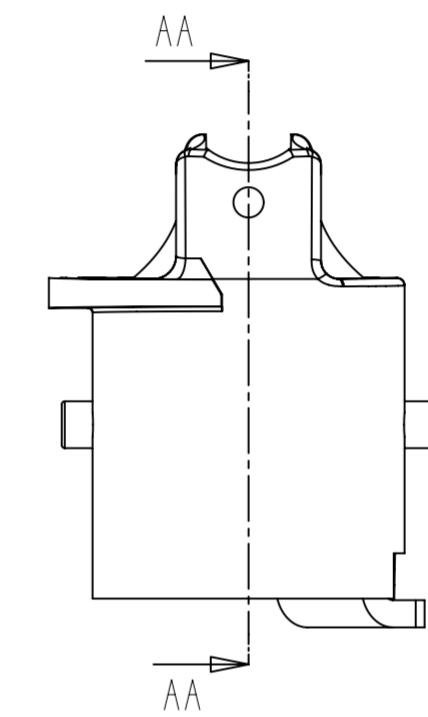
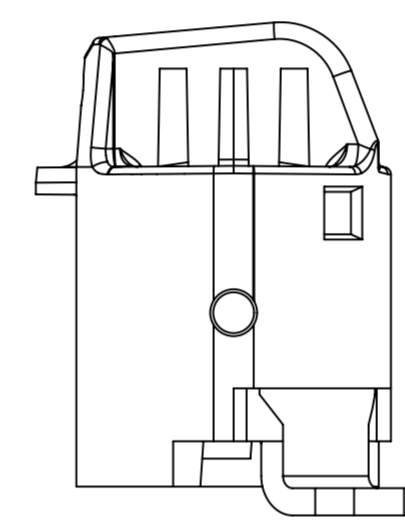


patte métallique
metallic connector

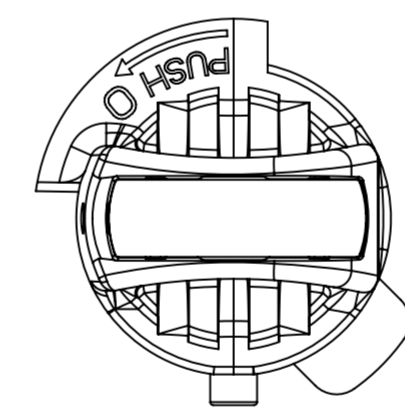
* Ressort partie ouverte
coté patte métallique.
Spring open part sided
metallic connector.



ECHELLE 1.000



COUPE AA-AA



Cotes critiques * : voir dessin de détail 1000689.

Dessin original Sté Nief Plastic N°691090.
Les modifications doivent être faites par la Sté Nief Plastic qui possède les DFN originales.
Drawing made by Nief Plastic company.
Drawing modifications must be made by Sté Nief Plastic who have original DFN.

Protection: / Finish:	Masse: / Weight:	Ech: 2 Scale:
Date 16/04/2010	Dessine par: L.AUBERT Drawn by:	Verifie par: JLB1 Checked by:

Ce plan strictement confidentiel est la propriété exclusive de la société MERSEN sans l'autorisation écrite de laquelle il ne peut être ni reproduit, ni copié, ni communiqué à des tiers.
This drawing and specifications there on is property of MERSEN and shall not be reproduced or copied or used in whole or in part as the base for manufacture or sale of item without written permission.

S/E LINOCUR BAJOCAP
BAJOCAP SUBASSEMBLY FOR LINOCUR



1001543

Format Size	A2	H
----------------	----	---