

Obudowa elektroniki - EG 45-GMF/PC GN - 2764849

Należy pamiętać, że podane dane pochodzą z katalogu online. Proszę o pobranie kompletnych informacji i danych z dokumentacji użytkownika. Obowiązują ogólne warunki użytkowania dla materiałów pobieranych przez Internet. (<http://phoenixcontact.pl/download>)




Podst. obud., z blokadą stopy metal.

Na rysunku zmontowane wersje obudowy elektroniki

Właściwości produktu

- Montaż beznarzędziowy
- Optymalne rozmieszczenie elektroniki dzięki stopniowanym podziałkom rastra szerokości 22,5 mm, 45 mm, 67,5 mm i 90 mm
- Szybki zatrzaskowy montaż na symetrycznej szynie nośnej wg EN 60 715
- Praktyczne i przyjazne w obsłudze przyłącza przewodów o bardzo drobnych drutach realizowane zaciskami śrubowymi 2,5 mm²
- Wytłoczona na obudowie data produkcji oraz oznaczenie materiału i części (Prawo o Ponownym Wykorzystaniu Materiałów)
- Funkcjonalna i dostosowana do wymogów przemysłu konstrukcja obudów
- Ochrona przed dotykiem i zabrudzeniem umieszczonej w obudowie elektroniki (obudowa IP40, zaciski IP20)

Dane handlowe

Jednostka opakowania	10 STK
GTIN	 4 017918 131906
GTIN	4017918131906
Waga jednej sztuki (bez opakowania)	0,062 kg
Numer taryfy celnej	85389099
Kraj pochodzenia	Niemcy

Dane techniczne

Informacje ogólne

Rodzaj obudowy	Obudowy do wbudowania
Materiał obudowy	Poliwęglan
Kolor	zielony

Warunki środowiskowe

Temperatura otoczenia (praca)	-40 °C ... 125 °C
-------------------------------	-------------------

Obudowa elektroniki - EG 45-GMF/PC GN - 2764849

Dane techniczne

Wymiary

Długość	75 mm
Wysokość konstr.	107,5 mm
Szerokość	45 mm

Dane techniczne

Klasa palności wg UL 94	V0
Strata mocy bez odstępu	3,4 W
Strata mocy z odstępem 20 mm	6,1 W
Liczba biegunów	16

Normy i przepisy

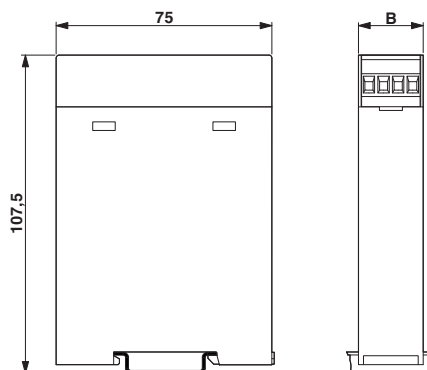
Klasa palności wg UL 94	V0
-------------------------	----

Environmental Product Compliance

China RoHS	Okres użytkowania zgodnie z przeznaczeniem: nieograniczony = EFUP-e
	Brak substancji niebezpiecznych powyżej wartości progowych

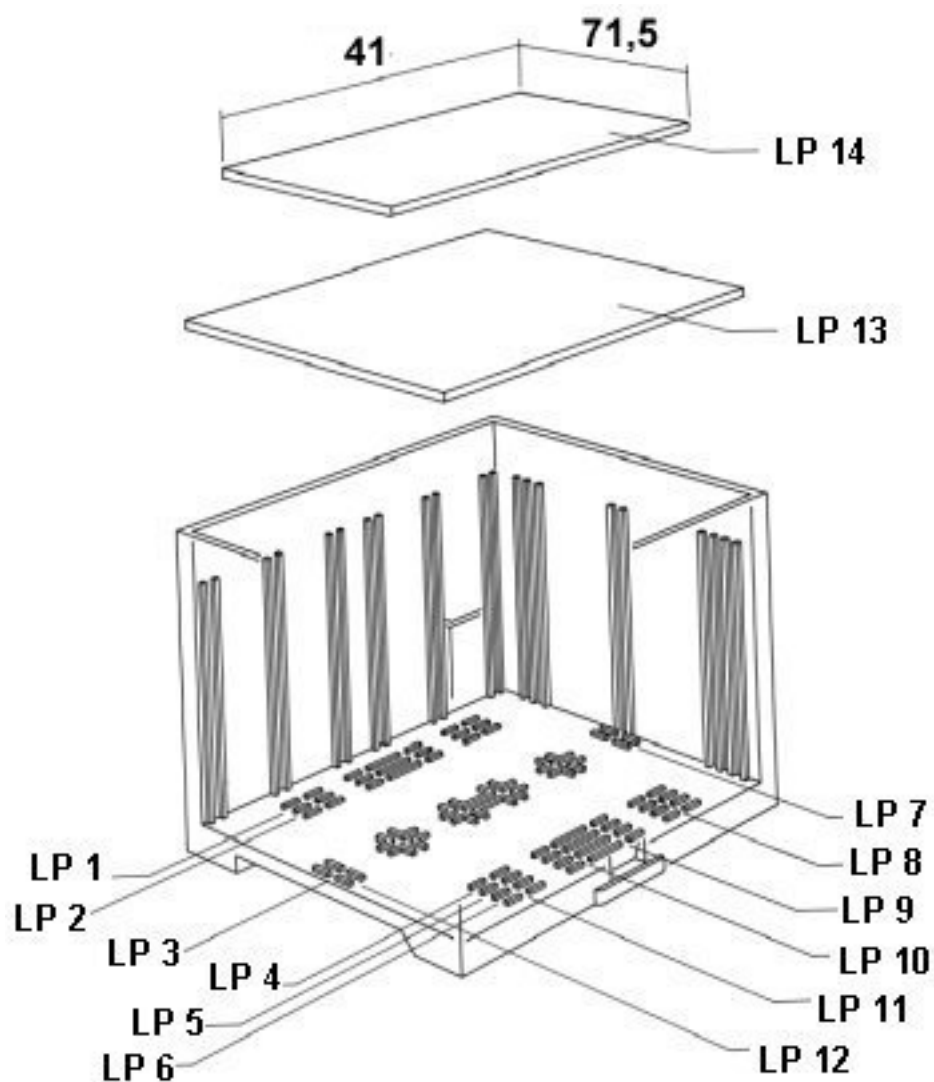
Rysunki

Rysunek wymiarowy



Obudowa elektroniki - EG 45-GMF/PC GN - 2764849

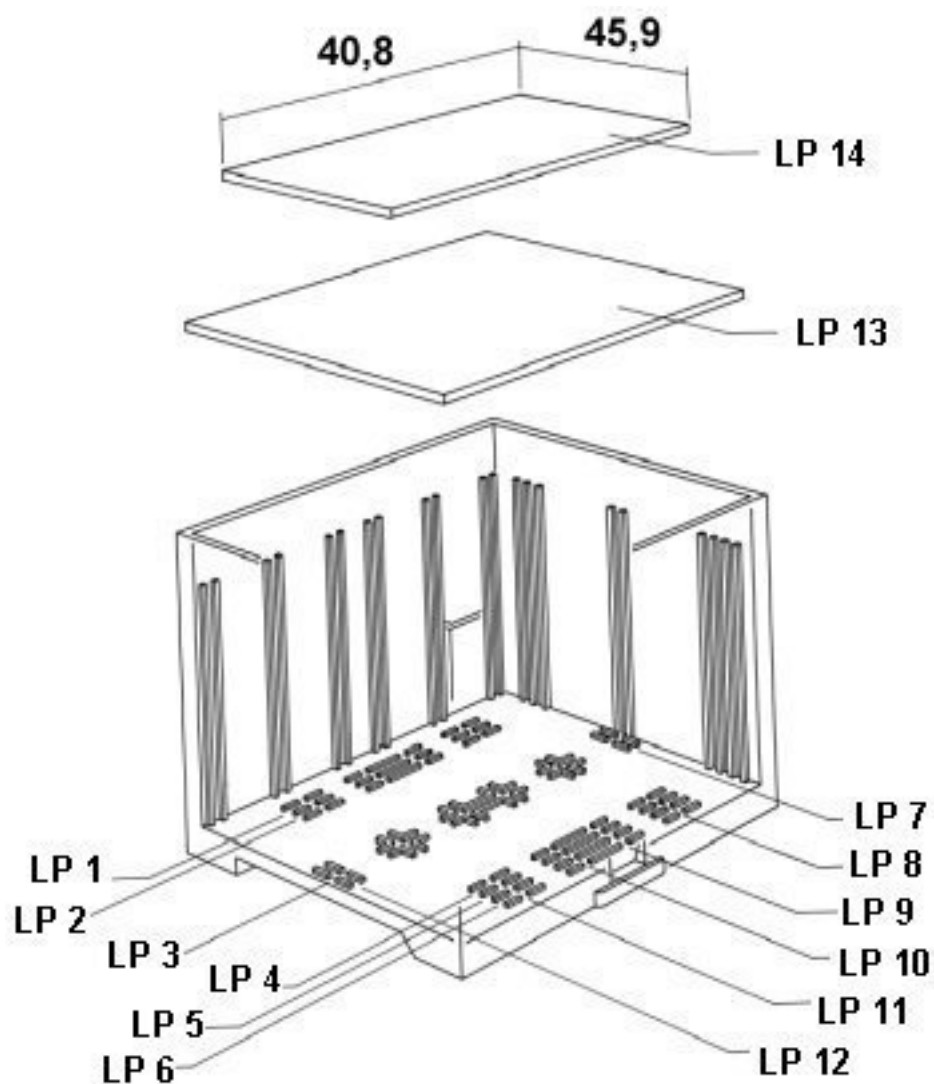
rysunek w rozłożeniu na części



dotyczy płytki druk. 13

Obudowa elektroniki - EG 45-GMF/PC GN - 2764849

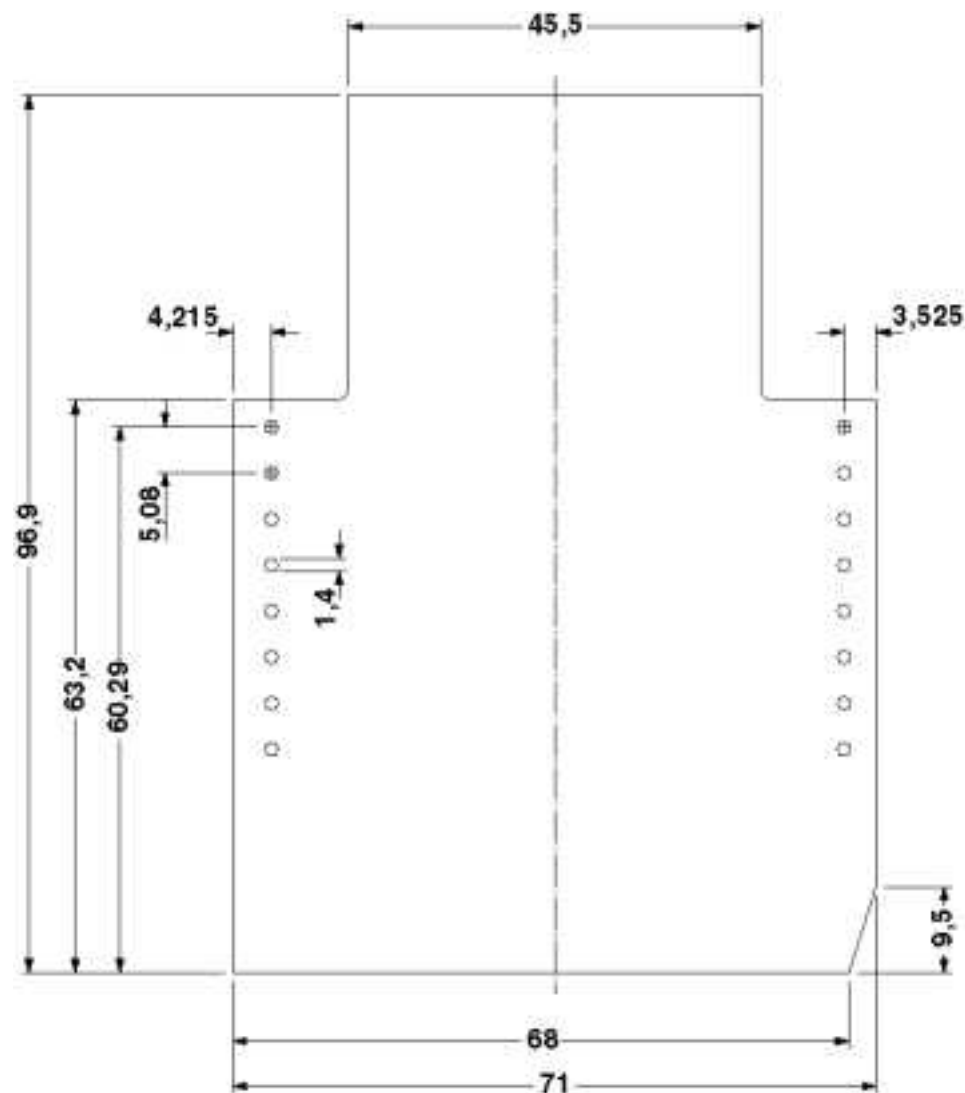
rysunek w rozłożeniu na części



dotyczy płytki druk. 14

Obudowa elektroniki - EG 45-GMF/PC GN - 2764849

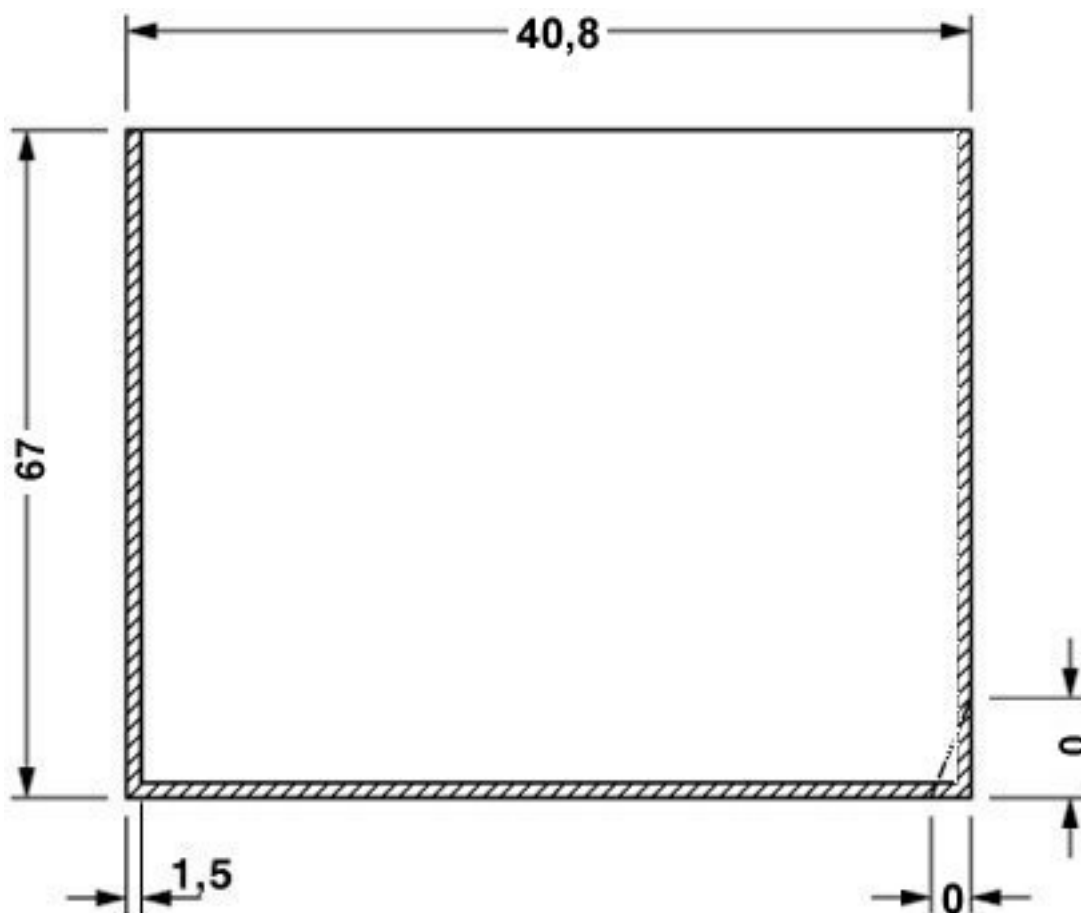
Rysunek wymiarowy



str. wyposażenia, przy stosowaniu 2-poz. części górnej

Obudowa elektroniki - EG 45-GMF/PC GN - 2764849

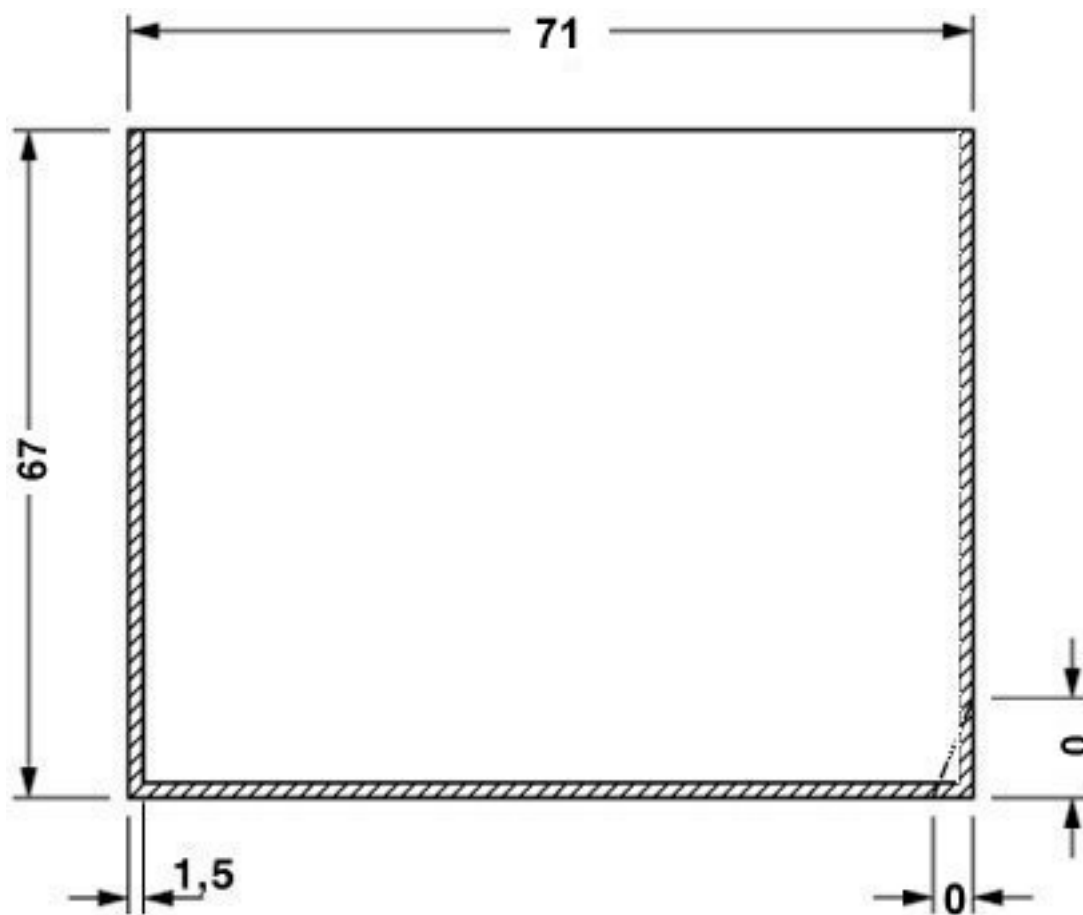
Rysunek wymiarowy



dotyczy płytki druk. 1, 3, 5 i 6, por. rys. złożeniowy

Obudowa elektroniki - EG 45-GMF/PC GN - 2764849

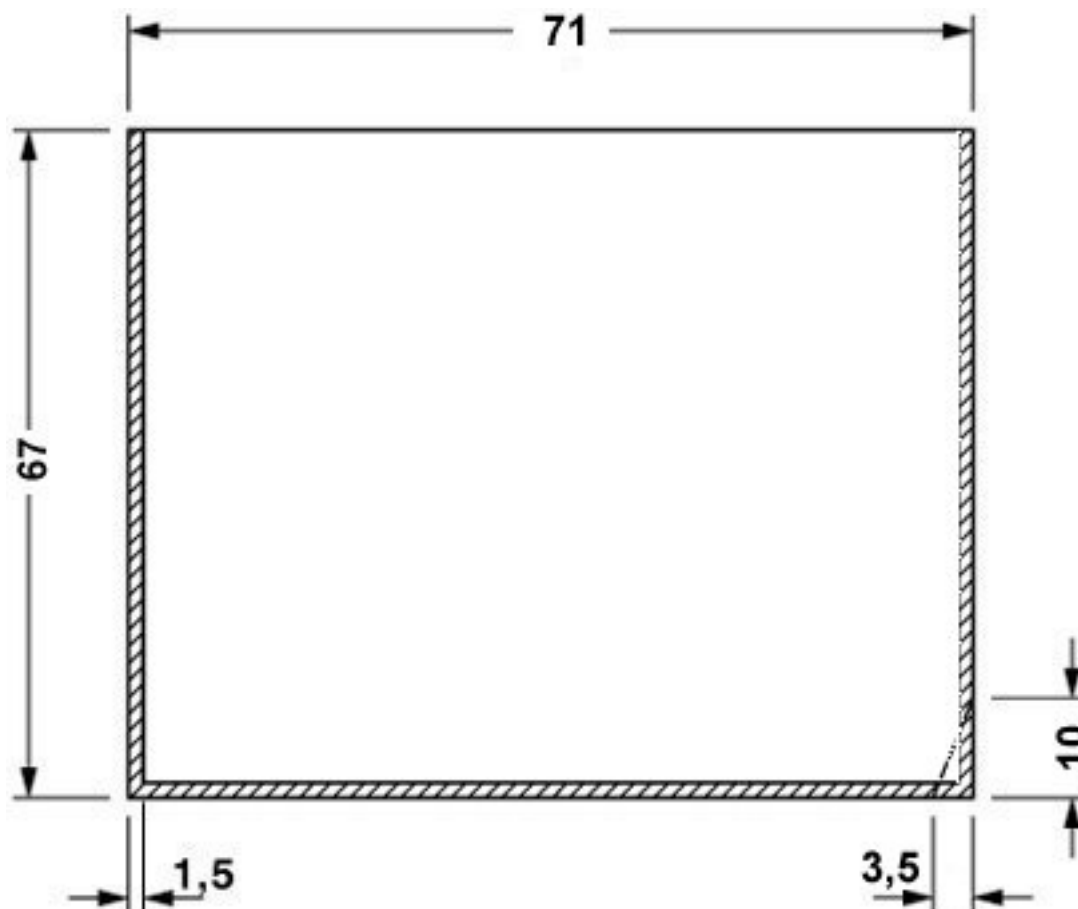
Rysunek wymiarowy



dotyczy płytki druk. 7 i 12, por. rys. złożeniowy

Obudowa elektroniki - EG 45-GMF/PC GN - 2764849

Rysunek wymiarowy



dotyczy płytki druk. 10, por. rys. złożeniowy

Klasyfikacje

eCl@ss

eCl@ss 4.0	27180401
eCl@ss 4.1	27180401
eCl@ss 5.0	27180506
eCl@ss 5.1	27180506
eCl@ss 6.0	27180802
eCl@ss 7.0	27182702
eCl@ss 8.0	27182702
eCl@ss 9.0	27182702

ETIM

ETIM 2.0	EC001031
ETIM 3.0	EC001031
ETIM 4.0	EC001031

Obudowa elektroniki - EG 45-GMF/PC GN - 2764849

Klasyfikacje

ETIM

ETIM 5.0	EC001031
ETIM 6.0	EC001031

UNSPSC

UNSPSC 6.01	31261501
UNSPSC 7.0901	31261501
UNSPSC 11	31261501
UNSPSC 12.01	31261501
UNSPSC 13.2	31261501

Aprobaty

Aprobaty

Aprobaty

UL Recognized

Aprobaty Ex

Szczegóły aprobat

UL Recognized		http://database.ul.com/cgi-bin/XYV/template/LISEXT/1FRAME/index.htm	FILE E 240868
---------------	---	---	---------------
