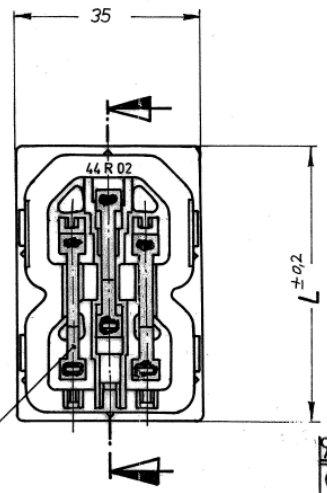


● verlötet



Best. Nr. 44 R 02.

L	E	F	X	
±0.2	±0.2	±0.2	±0.2	Xx23,6
51,4	48,6	48,9	1x	2
75	72,2	72,5	2x	3
98,6	95,8	96,1	3x	4
122,2	119,4	119,7	4x	5
145,8	143	143,3	5x	6

Farbe: schwarz 1
 grau 2
 weiß 3
 braun 4

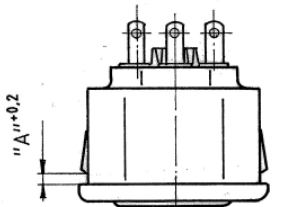
mit Verdrahtung Pos. 4	Pos.	Maß "Z"	
Lötanschluß	2,8	8,5mm	1
"	2,8	85mm	2
"	2,8	4,2mm	3
"	2,8	8,5mm	4

ohne Verdrahtung Pos. 4	Pos.	Maß "Z"	
Steckanschluß	4,8	8,5mm	5
Lötanschluß	2,8	8,5mm	6
"	2,8	8,5mm	7
"	2,8	4,2mm	8
"	2,8	8,5mm	9
Steckanschluß	6,3	8,5mm	10

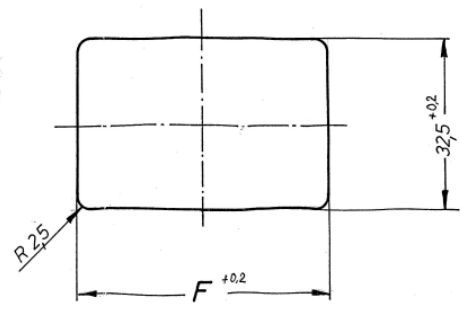
für Stiftemperatur nach Norm DIN VDE 0625 Teil 2-2
 65° 2+S Normblatt F 1

Rundloch wird durch Langloch ersetzt.
 30.3.2010 SW

bei Ausf. ohne Verdrahtung entfällt Brücke Pos. 4



Montagedurchbruch



Kopie unterliegt dem Änderungsdienst

Maximale Chassisstärke im Einschraubbereich kleiner/gleich "A"	"A"	
10 mm	100	
15 mm	150	
20 mm	200	
25 mm	250	
27 mm	270	
1,2 mm	12,0	

Freimaßtoleranzen			
18	K+B-4-2013	2.12	SW
17	6,3mm neu hinzu	25.10.13	SW
16	03/01/29	5.12.08	Gm
16	009/97	04.02.	Pd
15	056/95	14.02.	Bohler
14	020/94	31.01.	Keller
13	081/92	05.02.	Böhm
12	202/91	04.04.	Wien
11	630/89	11.12.	Wien
Ausgabe	Änderung	Tag	Name

K+B elektromech. Komponenten + Bauelemente GmbH Rottenburg a.d.L.

Kombination

Maßstab 1:1

44 R 02

C