

## Obudowa elektroniki - EG 22,5-G/ABS GN - 2764043

Należy pamiętać, że podane dane pochodzą z katalogu online. Proszę o pobranie kompletnych informacji i danych z dokumentacji użytkownika. Obowiązują ogólne warunki użytkowania dla materiałów pobieranych przez Internet. (<http://phoenixcontact.pl/download>)




Podst. obud., ze stopą zatrzaskową

### Właściwości produktu

- ✓ Montaż beznarzędziowy
- ✓ Szybki zatrzaskowy montaż na symetrycznej szynie nośnej wg EN 60 715
- ✓ Wytłoczona na obudowie data produkcji oraz oznaczenie materiału i części (Prawo o Ponownym Wykorzystaniu Materiałów)
- ✓ Praktyczne i przyjazne w obsłudze przyłącza przewodów o bardzo drobnych drutach realizowane zaciskami śrubowymi 2,5 mm<sup>2</sup>
- ✓ Optymalne rozmieszczenie elektroniki dzięki stopniowanym podziałkom rastra szerokości 22,5 mm, 45 mm, 67,5 mm i 90 mm
- ✓ Funkcjonalna i dostosowana do wymogów przemysłu konstrukcja obudów
- ✓ Ochrona przed dotykiem i zabrudzeniem umieszczonej w obudowie elektroniki (obudowa IP40, zaciski IP20)



### Dane handlowe

Jednostka opakowania	10 STK
GTIN	 4 017918 065805
GTIN	4017918065805
Waga jednej sztuki (bez opakowania)	0,028 kg
Numer taryfy celnej	85369010
Kraj pochodzenia	Niemcy

### Dane techniczne

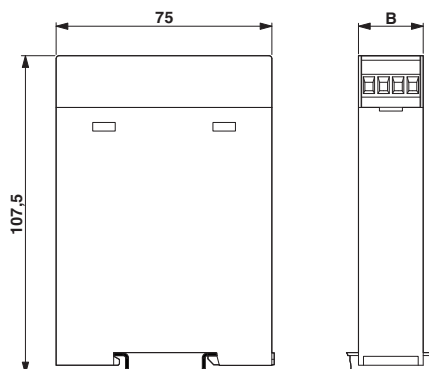
#### Environmental Product Compliance

China RoHS	Okres użytkowania zgodnie z przeznaczeniem: nieograniczony = EFUP-e
	Brak substancji niebezpiecznych powyżej wartości progowych

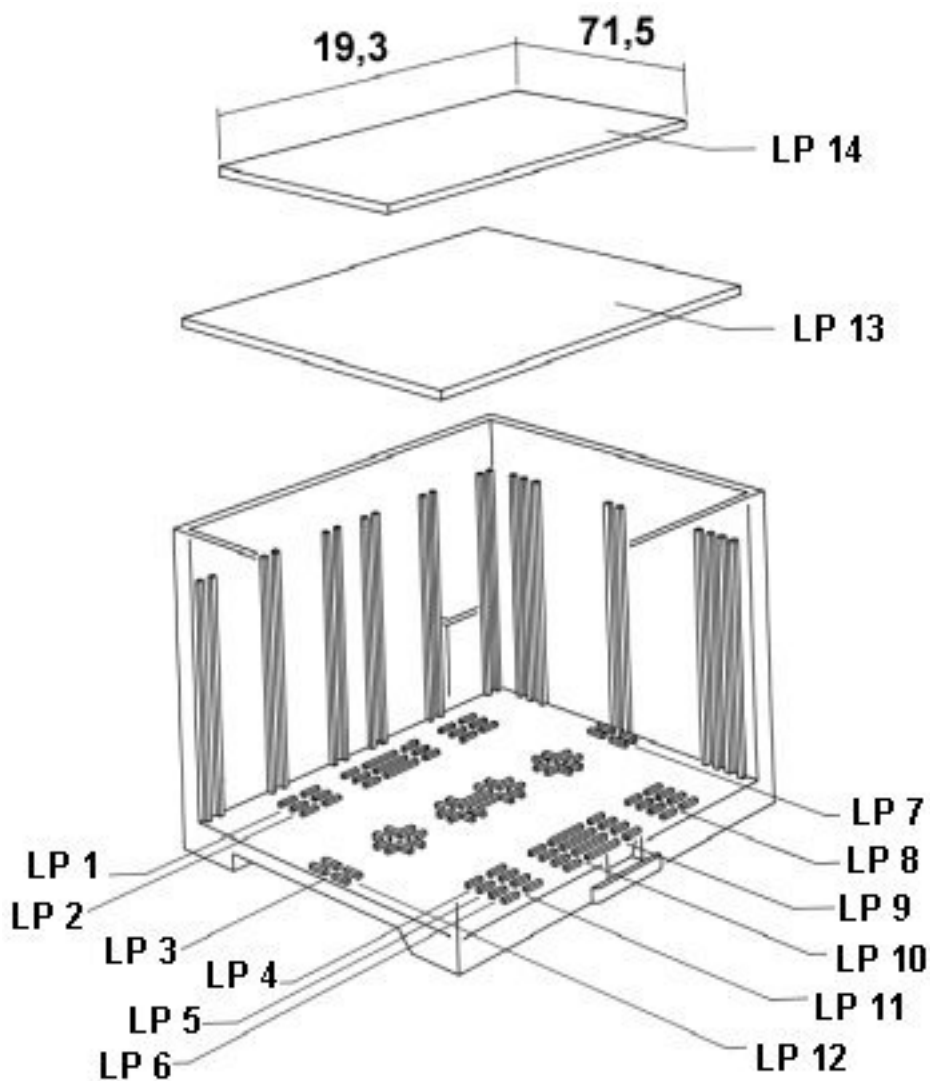
### Rysunki

# Obudowa elektroniki - EG 22,5-G/ABS GN - 2764043

Rysunek wymiarowy



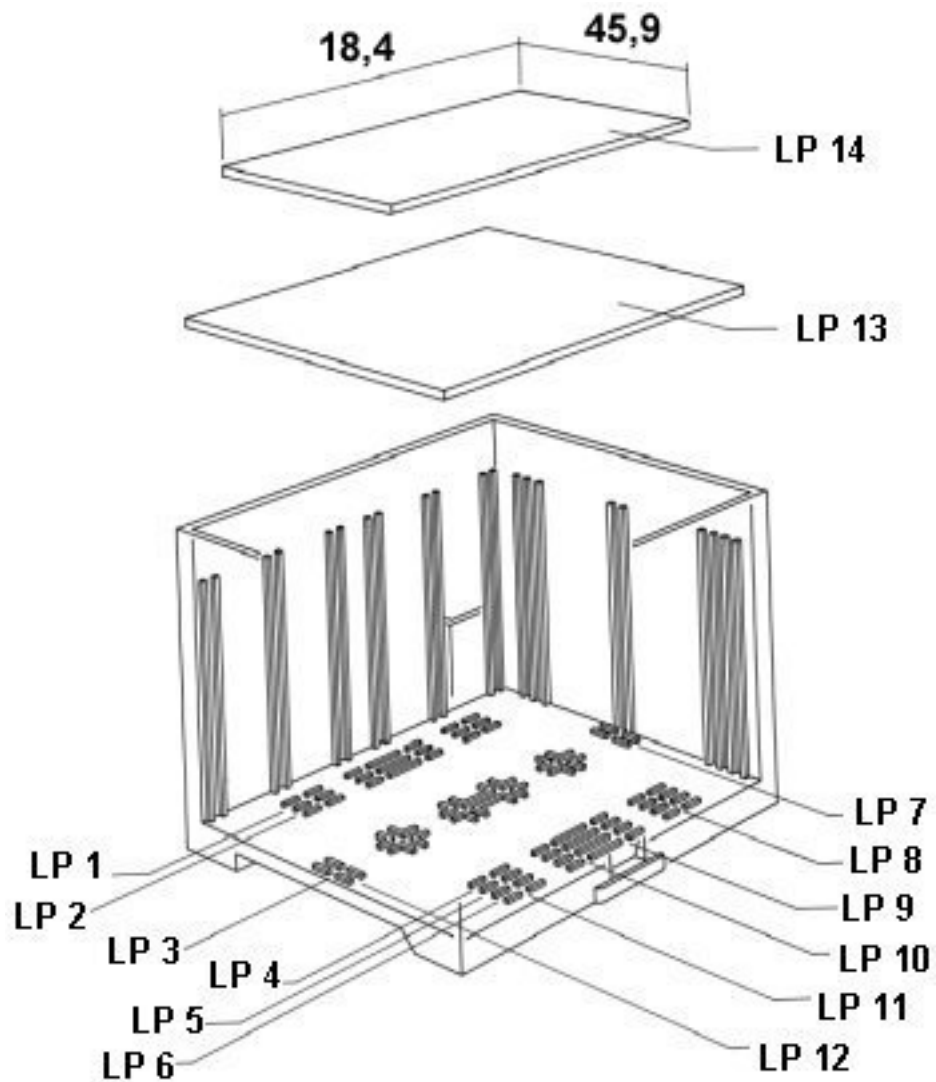
rysunek w rozłożeniu na części



dotyczy płytki druk. 13

## Obudowa elektroniki - EG 22,5-G/ABS GN - 2764043

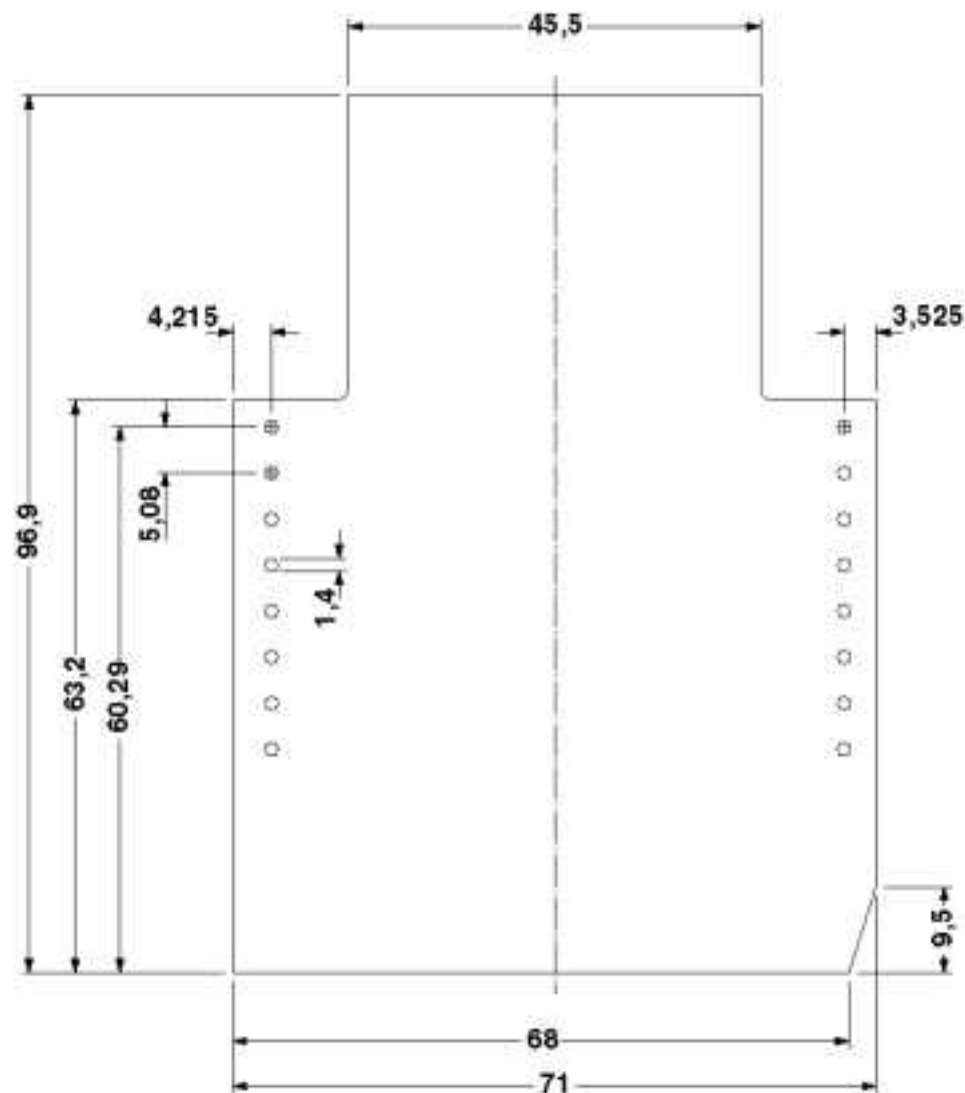
rysunek w rozłożeniu na części



dotyczy płytki druk. 14

# Obudowa elektroniki - EG 22,5-G/ABS GN - 2764043

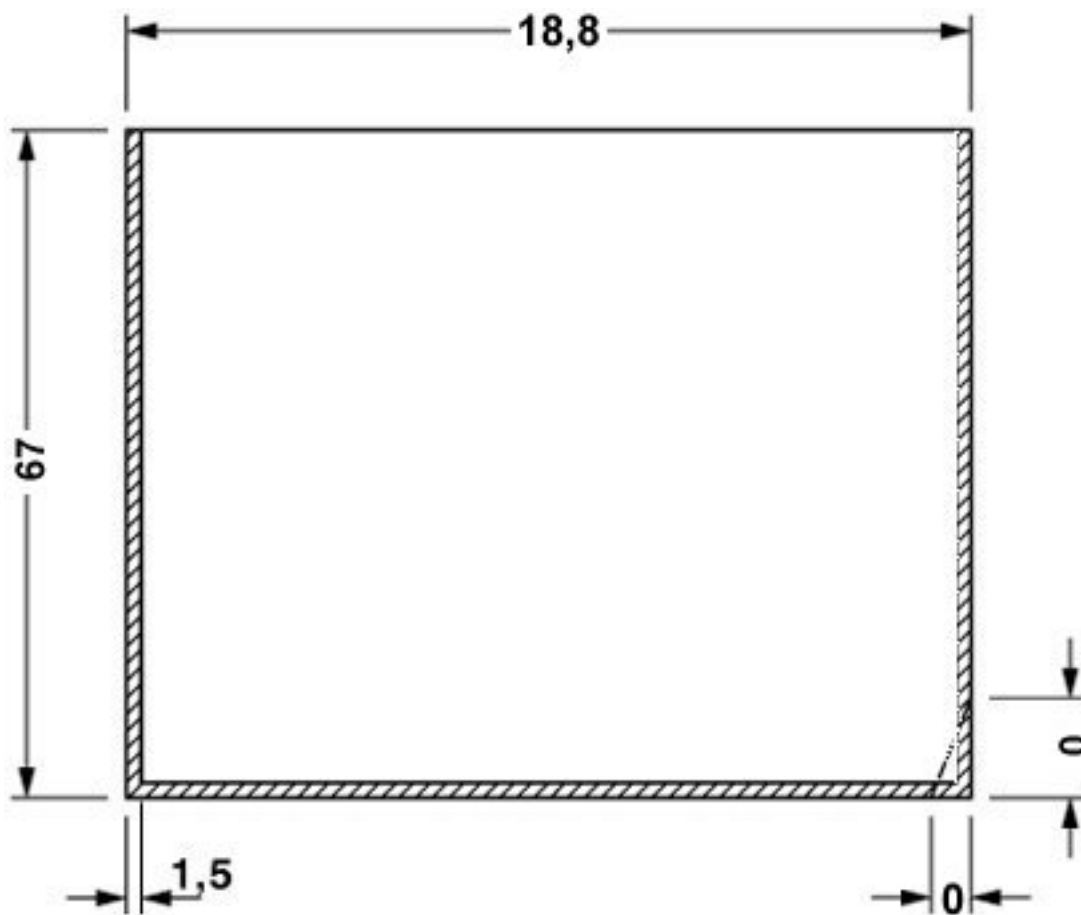
Rysunek wymiarowy



str. wyposażenia, przy stosowaniu 2-poz. części górnej

## Obudowa elektroniki - EG 22,5-G/ABS GN - 2764043

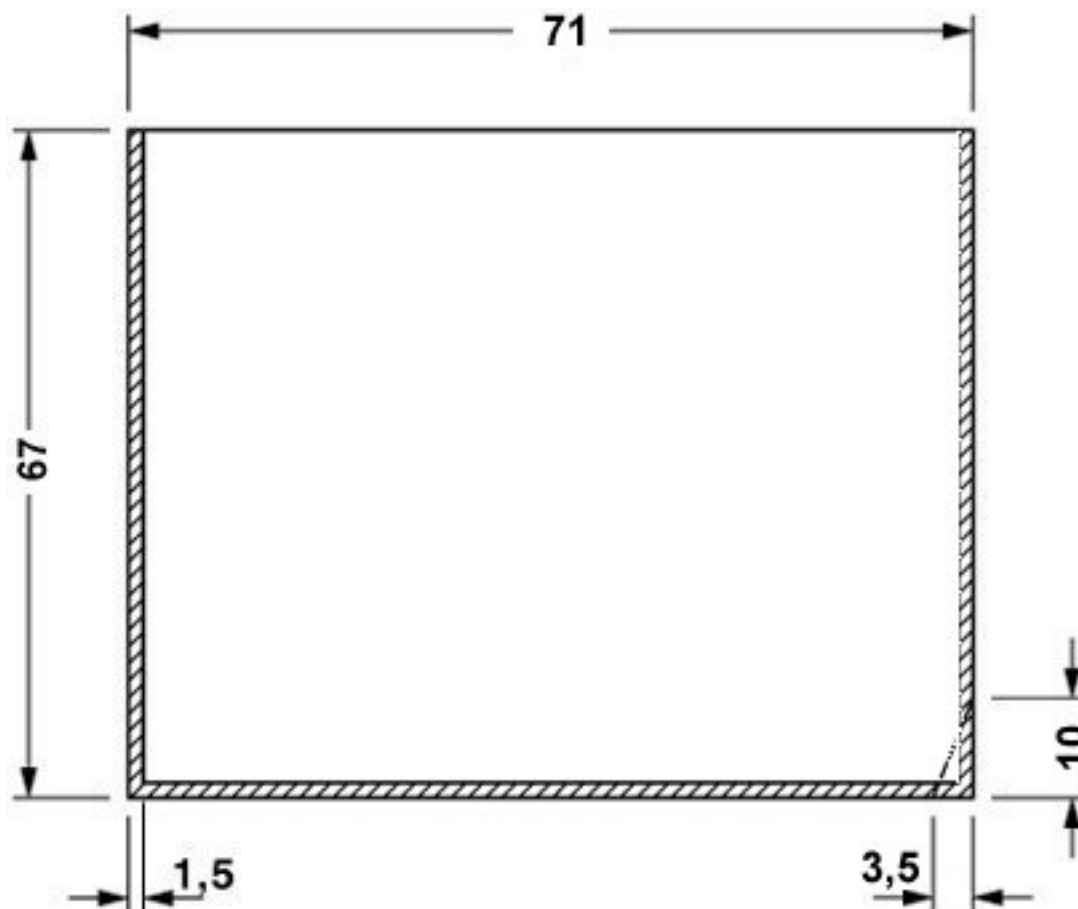
Rysunek wymiarowy



dotyczy płytki druk. 1, por. rys. złożeniowy

## Obudowa elektroniki - EG 22,5-G/ABS GN - 2764043

Rysunek wymiarowy



dotyczy płytki druk. 7, por. rys. złożeniowy

### Klasyfikacje

eCl@ss

eCl@ss 4.0	27180401
eCl@ss 4.1	27180401
eCl@ss 5.0	27180506
eCl@ss 5.1	27180506
eCl@ss 6.0	27180802
eCl@ss 7.0	27182702
eCl@ss 8.0	27182702
eCl@ss 9.0	27182702

ETIM

ETIM 2.0	EC001031
ETIM 3.0	EC001031
ETIM 4.0	EC001031

## Obudowa elektroniki - EG 22,5-G/ABS GN - 2764043

### Klasyfikacje

#### ETIM

ETIM 5.0	EC001031
ETIM 6.0	EC001031

#### UNSPSC

UNSPSC 6.01	31261501
UNSPSC 7.0901	31261501
UNSPSC 11	31261501
UNSPSC 12.01	31261501
UNSPSC 13.2	31261501

### Aprobaty

#### Aprobaty

---

#### Aprobaty

UL Recognized

---

#### Aprobaty Ex

---

### Szczegóły aprobat

UL Recognized		<a href="http://database.ul.com/cgi-bin/XYV/template/LISEXT/1FRAME/index.htm">http://database.ul.com/cgi-bin/XYV/template/LISEXT/1FRAME/index.htm</a>	FILE E 240868
---------------	---	---	---------------

---