

# Infrared Emitter (850 nm)

## IR-Lumineszenzdiode (850 nm)

### Version 1.1

---

## SFH 4554



### Features:

- Wavelength 860nm
- Narrow half angle  $\pm 10^\circ$
- Short switching times
- UL version available ( ordering code & test conditions on request)

### Applications

- Infrared Illumination for cameras
- Sensor technology
- Data transmission

### Notes

Depending on the mode of operation, these devices emit highly concentrated non visible infrared light which can be hazardous to the human eye. Products which incorporate these devices have to follow the safety precautions given in IEC 60825-1 and IEC 62471.

### Besondere Merkmale:

- Wellenlänge 860nm
- Enger Halbwinkel  $\pm 10^\circ$
- Kurze Schaltzeiten
- UL Version erhältlich ( Bestellnummer & Testbedingungen auf Anfrage)

### Anwendungen

- Infrarotbeleuchtung für Kameras
- Sensorik
- Datenübertragung

### Hinweise

Je nach Betriebsart emittieren diese Bauteile hochkonzentrierte, nicht sichtbare Infrarot-Strahlung, die gefährlich für das menschliche Auge sein kann. Produkte, die diese Bauteile enthalten, müssen gemäß den Sicherheitsrichtlinien der IEC-Normen 60825-1 und 62471 behandelt werden.

**Ordering Information**  
**Bestellinformation**

Type: Typ:	Radiant Intensity Strahlstärke $I_F = 100 \text{ mA}$ , $t_p = 20 \text{ ms}$ $I_e$ [mW/sr]	Ordering Code Bestellnummer
SFH 4554	550 ( $\geq 250$ )	Q65111A4885

Note: Measured at a solid angle of  $\Omega = 0.001 \text{ sr}$

Anm.: Gemessen bei einem Raumwinkel  $\Omega = 0.001 \text{ sr}$

**Maximum Ratings ( $T_A = 25 \text{ }^\circ\text{C}$ )**
**Grenzwerte**

Parameter Bezeichnung	Symbol Symbol	Values Werte	Unit Einheit
Operation and storage temperature range Betriebs- und Lagertemperatur	$T_{op}$ ; $T_{stg}$	-40 ... 100	$^\circ\text{C}$
Reverse voltage Sperrspannung	$V_R$	5	V
Forward current Durchlassstrom	$I_F$	100	mA
Surge current Stoßstrom ( $t_p \leq 200 \text{ } \mu\text{s}$ , $D = 0$ )	$I_{FSM}$	1	A
Total power dissipation Verlustleistung	$P_{tot}$	200	mW
ESD withstand voltage ESD Festigkeit (acc. to ANSI/ ESDA/ JEDEC JS-001 - HBM)	$V_{ESD}$	2	kV
Thermal resistance junction - ambient <sup>1) page 10</sup> Wärmewiderstand Sperrschicht - Umgebung <sup>1) Seite 10</sup>	$R_{thJA}$	430	K / W
Thermal resistance junction - soldering point Wärmewiderstand Sperrschicht - Lötstelle	$R_{thJS}$	240	K / W

Characteristics ( $T_A = 25\text{ °C}$ )

## Kennwerte

Parameter Bezeichnung		Symbol Symbol	Values Werte	Unit Einheit
Peak wavelength Emissionswellenlänge ( $I_F = 100\text{ mA}$ , $t_p = 20\text{ ms}$ )	(typ)	$\lambda_{\text{peak}}$	860	nm
Centroid wavelength Schwerpunktwellenlänge ( $I_F = 100\text{ mA}$ , $t_p = 20\text{ ms}$ )	(typ)	$\lambda_{\text{centroid}}$	850	nm
Spectral bandwidth at 50% of $I_{\text{max}}$ Spektrale Bandbreite bei 50% von $I_{\text{max}}$ ( $I_F = 100\text{ mA}$ , $t_p = 20\text{ ms}$ )	(typ)	$\Delta\lambda$	30	nm
Half angle Halbwinkel	(typ)	$\phi$	$\pm 10$	$^\circ$
Dimensions of active chip area Abmessungen der aktiven Chipfläche	(typ)	L x W	0.3 x 0.3	mm x mm
Rise and fall time of $I_e$ ( 10% and 90% of $I_{e\text{max}}$ ) Schaltzeit von $I_e$ ( 10% und 90% von $I_{e\text{max}}$ ) ( $I_F = 100\text{ mA}$ , $R_L = 50\ \Omega$ )	(typ)	$t_r, t_f$	12	ns
Forward voltage Durchlassspannung ( $I_F = 100\text{ mA}$ , $t_p = 20\text{ ms}$ )	(typ (max))	$V_F$	1.7 ( $\leq 2$ )	V
Forward voltage Durchlassspannung ( $I_F = 1\text{ A}$ , $t_p = 100\ \mu\text{s}$ )	(typ (max))	$V_F$	3.6 ( $\leq 4.6$ )	V
Reverse current Sperrstrom ( $V_R = 5\text{ V}$ )	(typ (max))	$I_R$	not designed for reverse operation	$\mu\text{A}$
Total radiant flux Gesamtstrahlungsfluss ( $I_F = 100\text{ mA}$ , $t_p = 20\text{ ms}$ )	(typ)	$\Phi_e$	75	mW
Temperature coefficient of $I_e$ or $\Phi_e$ Temperaturkoeffizient von $I_e$ bzw. $\Phi_e$ ( $I_F = 100\text{ mA}$ , $t_p = 20\text{ ms}$ )	(typ)	$TC_I$	-0.3	% / K
Temperature coefficient of $V_F$ Temperaturkoeffizient von $V_F$ ( $I_F = 100\text{ mA}$ , $t_p = 20\text{ ms}$ )	(typ)	$TC_V$	-0.6	mV / K
Temperature coefficient of wavelength Temperaturkoeffizient der Wellenlänge ( $I_F = 100\text{ mA}$ , $t_p = 20\text{ ms}$ )	(typ)	$TC_\lambda$	0.3	nm / K

**Grouping ( $T_A = 25\text{ °C}$ )**  
**Gruppierung**

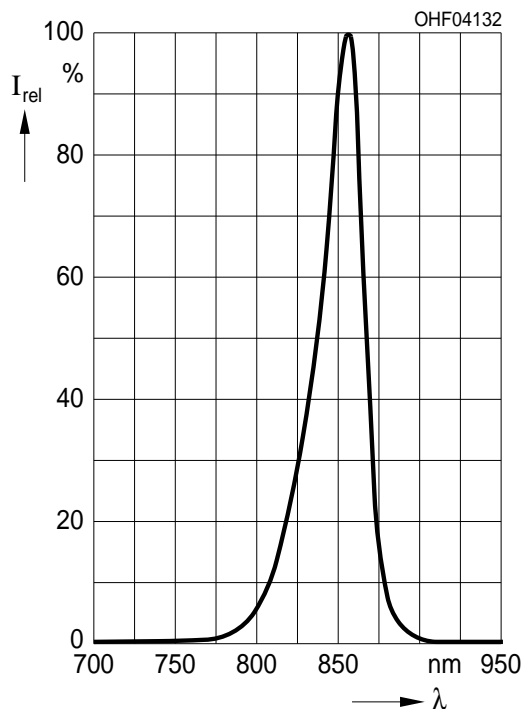
Group Gruppe	Min Radiant Intensity Min Strahlstärke $I_F = 100\text{ mA}$ , $t_p = 20\text{ ms}$ $I_{e, \min}$ [mW / sr]	Max Radiant Intensity Max Strahlstärke $I_F = 100\text{ mA}$ , $t_p = 20\text{ ms}$ $I_{e, \max}$ [mW / sr]	Typ Radiant Intensity Typ Strahlstärke $I_F = 1\text{ A}$ , $t_p = 100\text{ }\mu\text{s}$ $I_{e, \text{typ}}$ [mW / sr]
SFH 4554-CW	250	500	1580
SFH 4554-DW	400	800	2530
SFH 4554-EW	630	1250	3980

*Note:* Measured at a solid angle of  $\Omega = 0.001\text{ sr}$   
 Only one group in one packing unit (variation lower 2:1).

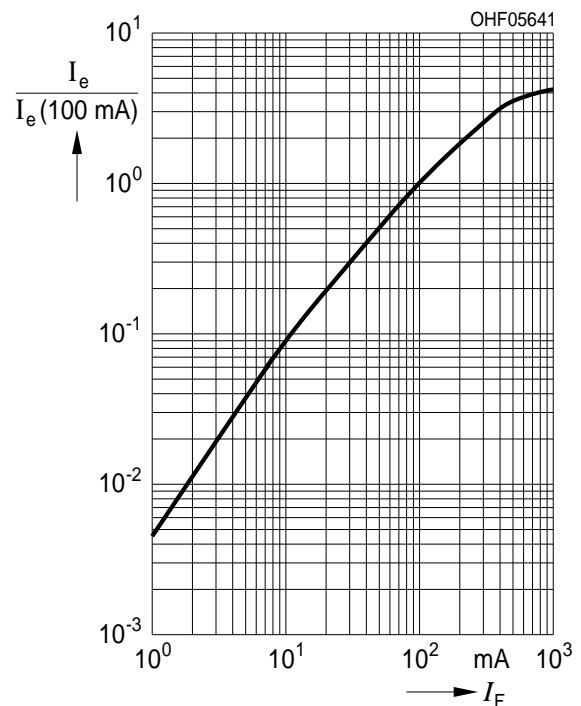
*Anm.:* gemessen bei einem Raumwinkel  $\Omega = 0.001\text{ sr}$   
 Nur eine Gruppe in einer Verpackungseinheit (Streuung kleiner 2:1).

**Relative Spectral Emission** <sup>2) page 10</sup>  
**Relative spektrale Emission** <sup>2) Seite 10</sup>

$$I_{\text{rel}} = f(\lambda), T_A = 25\text{ °C}$$

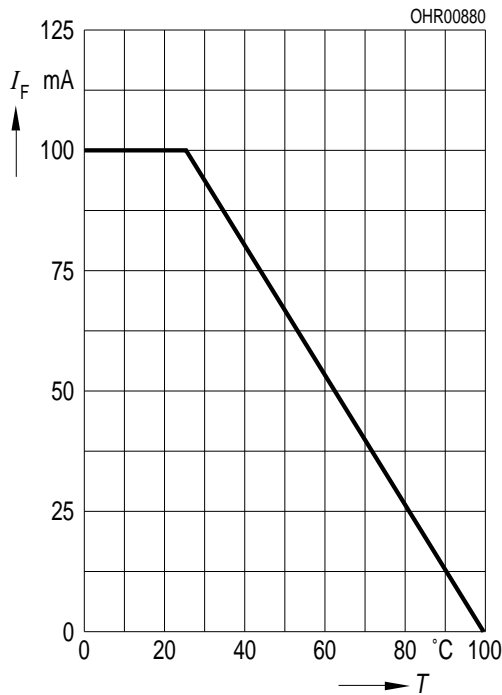

**Radiant Intensity** <sup>2) page 10</sup>  
**Strahlstärke** <sup>2) Seite 10</sup>

$$I_e / I_e(100\text{ mA}) = f(I_F), \text{ single pulse, } t_p = 100\text{ }\mu\text{s}, T_A = 25\text{ °C}$$



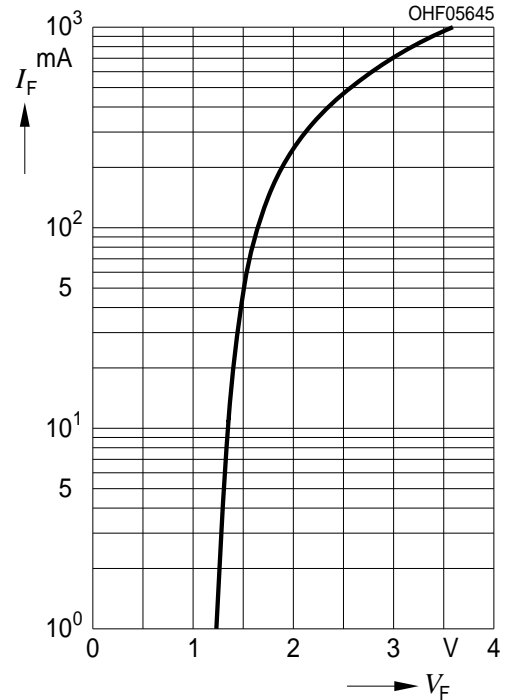
**Max. Permissible Forward Current**  
**Max. zulässiger Durchlassstrom**

$I_{F, \max} = f(T_A), R_{thJA} = 430 \text{ K/W}$



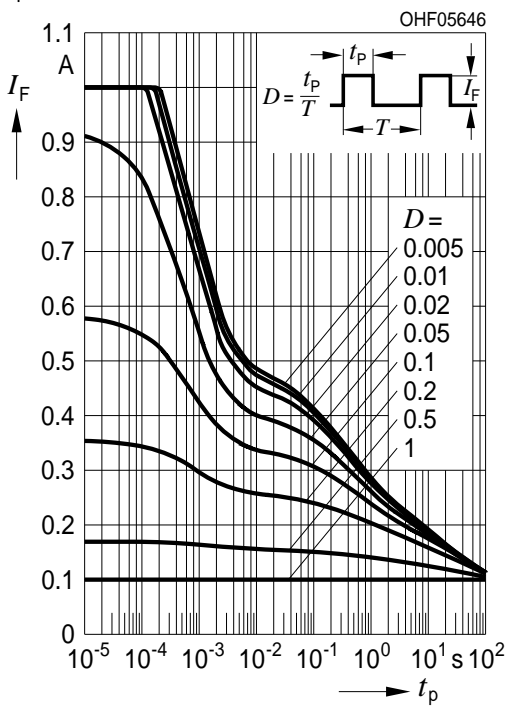
**Forward Current** <sup>2) page 10</sup>  
**Durchlassstrom** <sup>2) Seite 10</sup>

$I_F = f(V_F), \text{ single pulse, } t_p = 100 \mu\text{s}, T_A = 25^\circ\text{C}$



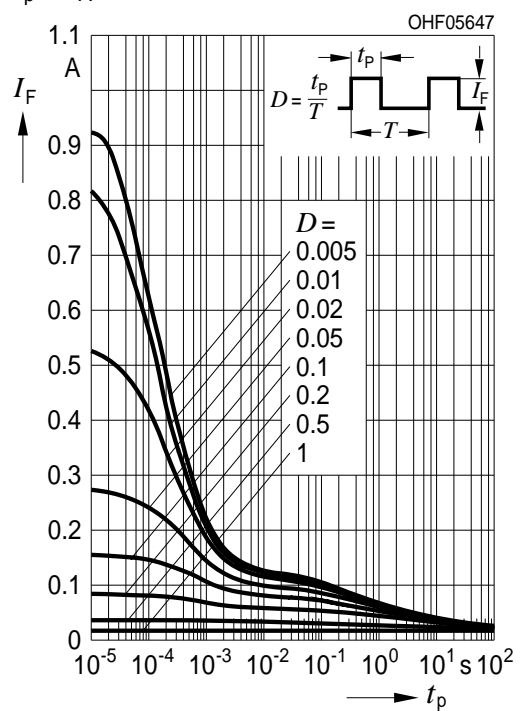
**Permissible Pulse Handling Capability**  
**Zulässige Pulsbelastbarkeit**

$I_F = f(t_p), T_A = 25^\circ\text{C}, \text{ duty cycle } D = \text{parameter}$



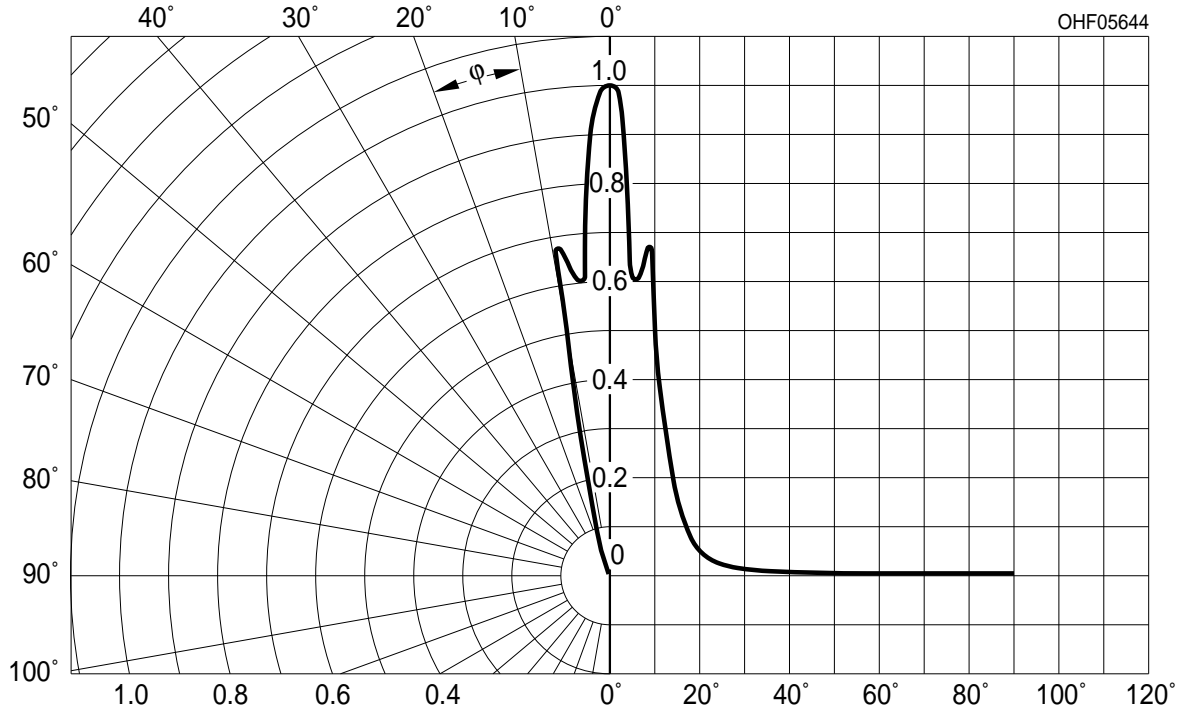
**Permissible Pulse Handling Capability**  
**Zulässige Pulsbelastbarkeit**

$I_F = f(t_p), T_A = 85^\circ\text{C}, \text{ duty cycle } D = \text{parameter}$

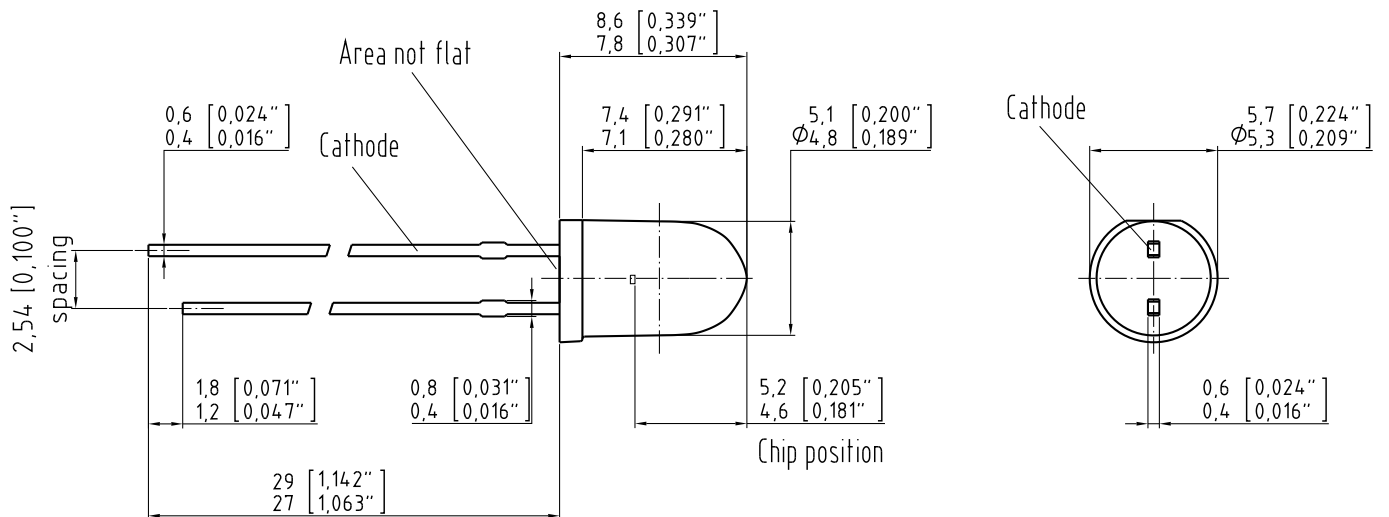


**Radiation Characteristics** <sup>2) page 10</sup>  
**Abstrahlcharakteristik** <sup>2) Seite 10</sup>

$I_{rel} = f(\phi), T_A = 25^\circ C$

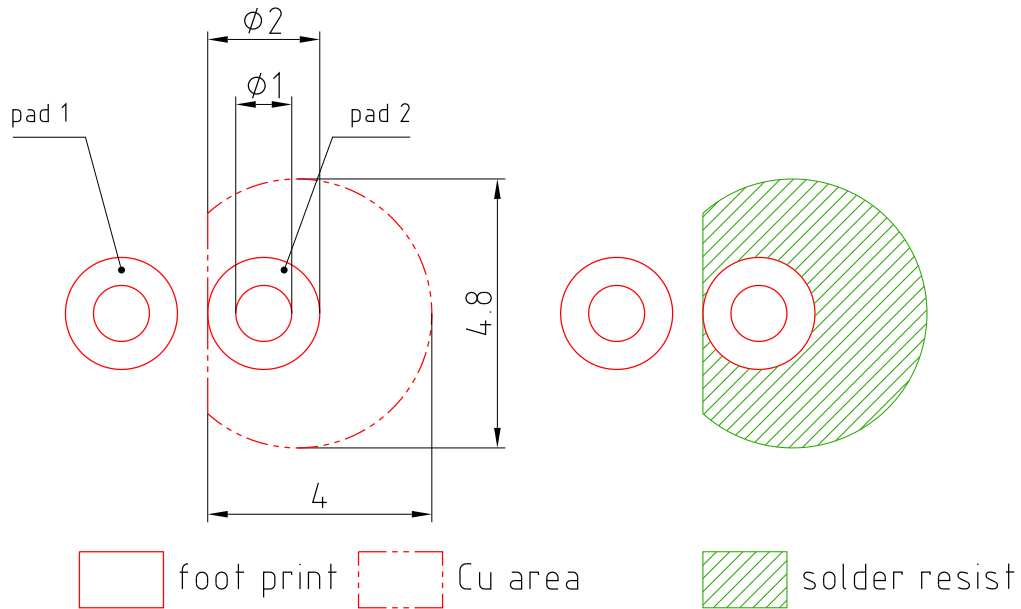


**Package Outline**  
**Maßzeichnung**



C63062-A4219-A1..-02

Dimensions in mm (inch). | Maße in mm (inch).

**Package**5mm Radial (T 1  $\frac{3}{4}$ ), Epoxy, black**Gehäuse**5mm Radial (T 1  $\frac{3}{4}$ ), Harz, schwarz**Recommended Solder Pad  
Empfohlenes Lötpaddesign**

E062.3010.188-01

Dimensions in mm. / Maße in mm.

**Note:**

pad 1: cathode

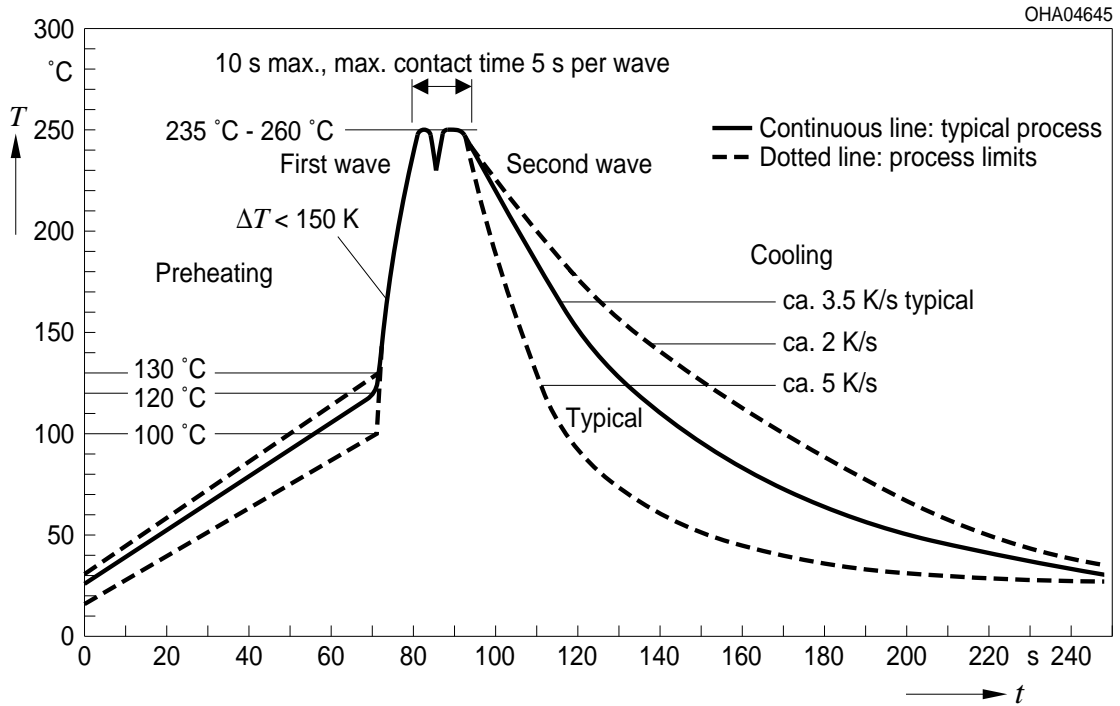
**Anm.:**

pad 1: Kathode

**TTW Soldering**  
**Wellenlöten (TTW)**

(acc. to IEC 61760-1)

IEC-61760-1 TTW / IEC-61760-1 TTW





**Disclaimer****Attention please!**

The information describes the type of component and shall not be considered as assured characteristics.

Terms of delivery and rights to change design reserved. Due to technical requirements components may contain dangerous substances.

For information on the types in question please contact our Sales Organization.

If printed or downloaded, please find the latest version in the Internet.

**Packing**

Please use the recycling operators known to you. We can also help you – get in touch with your nearest sales office.

By agreement we will take packing material back, if it is sorted. You must bear the costs of transport. For packing material that is returned to us unsorted or which we are not obliged to accept, we shall have to invoice you for any costs incurred.

**Components used in life-support devices or systems must be expressly authorized for such purpose!**

Critical components\* may only be used in life-support devices\*\* or systems with the express written approval of OSRAM OS.

\*) A critical component is a component used in a life-support device or system whose failure can reasonably be expected to cause the failure of that life-support device or system, or to affect its safety or the effectiveness of that device or system.

\*\*) Life support devices or systems are intended (a) to be implanted in the human body, or (b) to support and/or maintain and sustain human life. If they fail, it is reasonable to assume that the health and the life of the user may be endangered.

**Disclaimer****Bitte beachten!**

Lieferbedingungen und Änderungen im Design vorbehalten. Aufgrund technischer Anforderungen können die Bauteile Gefahrstoffe enthalten. Für weitere Informationen zu gewünschten Bauteilen, wenden Sie sich bitte an unseren Vertrieb. Falls Sie dieses Datenblatt ausgedruckt oder heruntergeladen haben, finden Sie die aktuellste Version im Internet.

**Verpackung**

Benutzen Sie bitte die Ihnen bekannten Recyclingwege. Wenn diese nicht bekannt sein sollten, wenden Sie sich bitte an das nächstgelegene Vertriebsbüro. Wir nehmen das Verpackungsmaterial zurück, falls dies vereinbart wurde und das Material sortiert ist. Sie tragen die Transportkosten. Für Verpackungsmaterial, das unsortiert an uns zurückgeschickt wird oder das wir nicht annehmen müssen, stellen wir Ihnen die anfallenden Kosten in Rechnung.

**Bauteile, die in lebenserhaltenden Apparaten und Systemen eingesetzt werden, müssen für diese Zwecke ausdrücklich zugelassen sein!**

Kritische Bauteile\* dürfen in lebenserhaltenden Apparaten und Systemen\*\* nur dann eingesetzt werden, wenn ein schriftliches Einverständnis von OSRAM OS vorliegt.

\*) Ein kritisches Bauteil ist ein Bauteil, das in lebenserhaltenden Apparaten oder Systemen eingesetzt wird und dessen Defekt voraussichtlich zu einer Fehlfunktion dieses lebenserhaltenden Apparates oder Systems führen wird oder die Sicherheit oder Effektivität dieses Apparates oder Systems beeinträchtigt.

\*\*) Lebenserhaltende Apparate oder Systeme sind für (a) die Implantierung in den menschlichen Körper oder (b) für die Lebenserhaltung bestimmt. Falls Sie versagen, kann davon ausgegangen werden, dass die Gesundheit und das Leben des Patienten in Gefahr ist.

## Glossary

- 1) **Thermal resistance:** junction -ambient, mounted on PC-board (FR4), padsize 16 mm<sup>2</sup> each
- 2) **Typical Values:** Due to the special conditions of the manufacturing processes of LED, the typical data or calculated correlations of technical parameters can only reflect statistical figures. These do not necessarily correspond to the actual parameters of each single product, which could differ from the typical data and calculated correlations or the typical characteristic line. If requested, e.g. because of technical improvements, these typ. data will be changed without any further notice.

## Glossar

- 1) **Wärmewiderstand:** Sperrschicht -Umgebung, bei Montage auf FR4 Platine, Padgröße je 16 mm<sup>2</sup>
- 2) **Typische Werte:** Wegen der besonderen Prozessbedingungen bei der Herstellung von LED können typische oder abgeleitete technische Parameter nur aufgrund statistischer Werte wiedergegeben werden. Diese stimmen nicht notwendigerweise mit den Werten jedes einzelnen Produktes überein, dessen Werte sich von typischen und abgeleiteten Werten oder typischen Kennlinien unterscheiden können. Falls erforderlich, z.B. aufgrund technischer Verbesserungen, werden diese typischen Werte ohne weitere Ankündigung geändert.

**Published by OSRAM Opto Semiconductors GmbH**  
**Leibnizstraße 4, D-93055 Regensburg**  
**www.osram-os.com © All Rights Reserved.**

EU RoHS and China RoHS compliant product



此产品符合欧盟 RoHS 指令的要求；  
按照中国的相关法规和标准，不含有毒有害物质或元素。