

Wtyk mag. D-SUB - SUBCON-PLUS-M/AX 9 - 2904467

Należy pamiętać, że podane dane pochodzą z katalogu online. Proszę o pobranie kompletnych informacji i danych z dokumentacji użytkownika. Obowiązują ogólne warunki użytkowania dla materiałów pobieranych przez Internet. (<http://phoenixcontact.pl/download>)



Wtyk D-SUB, 9-biegunowy, styk męski, wersja osiowa z dwoma doprowadzeniami kabla, typ uniwersalny do wszystkich systemów, przyporządkowanie biegunów: 1, 2, 3, 4, 5, 6, 7, 8, 9 na złącze śrubowe


Właściwości produktu

- Łatwy montaż za pomocą śrub radełkowanych
- Duże bezpieczeństwo EMV
- Konfekcjonowanie w warunkach panujących na obiekcie
- Uniwersalne zastosowanie



RS-485  RS-232 RS-422

Dane handlowe

Jednostka opakowania	1 STK
GTIN	 4 046356 825573
GTIN	4046356825573
Waga jednej sztuki (bez opakowania)	0,044 kg
Numer taryfy celnej	85366990
Kraj pochodzenia	Niemcy

Dane techniczne

Wymiary

maks. średnica kabla	8,4 mm
min. średnica kabla	7,6 mm
Szerokość	17 mm
Wysokość	31,5 mm
Długość	58,2 mm

Warunki środowiskowe

Temperatura otoczenia (praca)	-20 °C ... 75 °C
Temperatura otoczenia (składowanie/transport)	-25 °C ... 80 °C
Wysokość	5000 m (Ograniczenie - patrz deklaracja producenta)

Wtyk mag. D-SUB - SUBCON-PLUS-M/AX 9 - 2904467

Dane techniczne

Informacje ogólne

Napięcie znamionowe U_N	50 V
Prąd znamionowy I_N	100 mA
System magistrali	Typ uniwersalny do wszystkich systemów
Sygnal	RS-232
	RS-422
	RS-485
Liczba cykli wtykania	> 200
Śruby mocujące SUBCON	4-40 UNC
Moment dokręcania	0,4 Nm
Materiał obudowy	ABS, metalizowany
Przyporządkowanie pinów	1, 2, 3, 4, 5, 6, 7, 8, 9
MTTF	6706 Lata (SN 29500 Standard, temperatura 25 °C, cykl pracy 21 % (5 dni w tygodniu, 8 godz. dziennie))
	1817 Lata (SN 29500 Standard, temperatura 40 °C, cykl pracy 34,25 % (5 dni w tygodniu, 12 godz. dziennie))
	155 Lata (SN 29500 Standard, temperatura 40 °C, cykl pracy 100 % (7 dni w tygodniu, 24 godz. dziennie))

Dane przyłączeniowe

Przylącze	Przylącze wtykowe D-SUB
Liczba biegunów	9
Rodzaj przylącza	wtyk D-SUB
Moment dokręcania	0,4 Nm
	0,4 Nm
Przylącze	Przylącze dla płytki drukowanej
Rodzaj przylącza	Złączeni śrubowe
minimalny przekrój przewodu elastycznego	0,14 mm ²
maksymalny przekrój przewodu elastycznego	0,5 mm ²
minimalny przekrój przewodu sztywnego	0,14 mm ²
maksymalny przekrój przewodu sztywnego	0,5 mm ²
Min. przekrój przewodu giętkiego AWG	26
Maks. przekrój przewodu elastycznego AWG	20
Przekrój przewodu AWG min.	26
Przekrój przewodu AWG max.	20
Długość usuwanej izolacji	4,5 mm
Moment dokręcania	0,4 Nm

Normy i przepisy

Brak substancji negatywnie wpływających na lakierowanie	wg normy centralnej VW AUDI Seat P-VW 3.10.7 57 65 0
ATEX	# II 3 G Ex nA IIC T4 Gc X

Environmental Product Compliance

China RoHS	Okres dla użytkownika zgodnego z przeznaczeniem (EFUP): 50 lat
------------	--

Wtyk mag. D-SUB - SUBCON-PLUS-M/AX 9 - 2904467

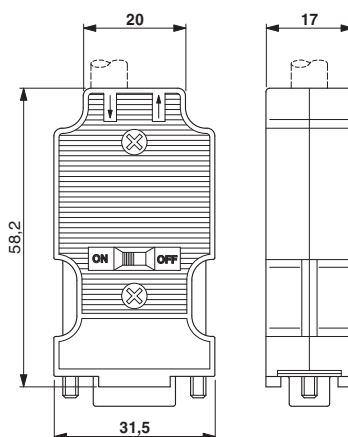
Dane techniczne

Environmental Product Compliance

	Informacje na temat substancji niebezpiecznych można znaleźć w deklaracji producenta w zakładce „Do pobrania”
--	---

Rysunki

Rysunek wymiarowy



Rysunek wymiarowy SUBCON-PLUS-.../AX...

Klasyfikacje

eCl@ss

eCl@ss 4.0	27140816
eCl@ss 4.1	27140816
eCl@ss 5.0	27143424
eCl@ss 5.1	27143424
eCl@ss 6.0	27143424
eCl@ss 7.0	27440302
eCl@ss 8.0	27440302
eCl@ss 9.0	27440302

ETIM

ETIM 3.0	EC001132
ETIM 4.0	EC001132
ETIM 5.0	EC001132
ETIM 6.0	EC001132

UNSPSC

UNSPSC 6.01	30211802
UNSPSC 7.0901	39121402
UNSPSC 11	39121402

Wtyk mag. D-SUB - SUBCON-PLUS-M/AX 9 - 2904467

Klasyfikacje

UNSPSC

UNSPSC 12.01	39121402
UNSPSC 13.2	39121522

Aprobaty

Aprobaty

Aprobaty

UL Recognized / cUL Recognized / EAC / cULus Recognized

Aprobaty Ex

ATEX

Szczegóły aprobat

UL Recognized		http://database.ul.com/cgi-bin/XYV/template/LISEXT/1FRAME/index.htm	FILE E 238705
---------------	--	---	---------------

cUL Recognized		http://database.ul.com/cgi-bin/XYV/template/LISEXT/1FRAME/index.htm	FILE E 238705
----------------	--	---	---------------

EAC		EAC-Zulassung
-----	--	---------------

cULus Recognized		http://database.ul.com/cgi-bin/XYV/template/LISEXT/1FRAME/index.htm
------------------	--	---
