

## Łączniki wtykowe płytek drukowanych - BCH-508VS-10 GY - 5434395

Należy pamiętać, że podane dane pochodzą z katalogu online. Proszę o pobranie kompletnych informacji i danych z dokumentacji użytkownika. Obowiązują ogólne warunki użytkowania dla materiałów pobieranych przez Internet. (<http://phoenixcontact.pl/download>)




Gniazdo, Prąd znamionowy: 12 A, Napięcie znamionowe (III/2): 320 V, Liczba pól: 10, Wymiar rastra: 5,08 mm, Kolor: szary sygnalizacyjny, Powierzchnia styku: cynowy, Montaż: Lutowanie na fali

Na rysunku przedstawiono wersję 5-biegunową produktu



### Dane handlowe

Jednostka opakowania	100 STK
Minimalne zamówienie	100 STK
GTIN	 4 046356 171595
GTIN	4046356171595
Waga jednej sztuki (bez opakowania)	0,004 kg
Numer taryfy celnej	85366990
Kraj pochodzenia	Chiny

### Dane techniczne

#### Wymiary

Długość	8,57 mm
Wymiar rastra	5,08 mm
Wymiar a	45,72 mm
Szerokość	52,8 mm
Wysokość konstr.	12 mm
Wysokość	15,9 mm
Długość kołka lutowniczego	3,9 mm
wymiary kołka	1,0 x 1,0
Średnica otworu	1,4 mm

#### Informacje ogólne

Rodzina produktów	BCH-VS
Grupa materiału izolacyjnego	I

# Łączniki wtykowe płytek drukowanych - BCH-508VS-10 GY - 5434395

## Dane techniczne

### Informacje ogólne

Znamionowe napięcie udarowe (III/3)	4 kV
Znamionowe napięcie udarowe (III/2)	4 kV
znamionowe napięcie udarowe (II/2)	4 kV
Napięcie znamionowe (III/3)	250 V
Napięcie znamionowe (III/2)	320 V
napięcie znamionowe (II/2)	400 V
Przylącze według normy	EN-VDE
Prąd znamionowy $I_N$	12 A
Maksymalny prąd obciążenia	12 A
Materiał izolacyjny	PA
Klasa palności wg UL 94	V0
Kolor	szary sygnalizacyjny
Liczba biegunów	10

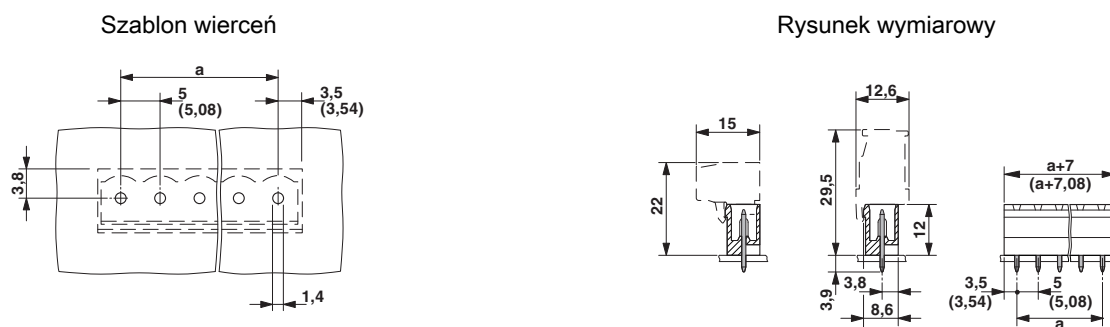
### Normy i przepisy

Przylącze według normy	EN-VDE
	CUL
Klasa palności wg UL 94	V0

### Environmental Product Compliance

China RoHS	Okres użytkowania zgodnie z przeznaczeniem: nieograniczony = EFUP-e
	Brak substancji niebezpiecznych powyżej wartości progowych

## Rysunki



## Klasyfikacje

eCl@ss

eCl@ss 4.0	272607xx
eCl@ss 4.1	27260701
eCl@ss 5.0	27260701
eCl@ss 5.1	27260701

# Łączniki wtykowe płytek drukowanych - BCH-508VS-10 GY - 5434395

## Klasyfikacje

### eCl@ss

eCl@ss 6.0	27261101
eCl@ss 7.0	27440401
eCl@ss 8.0	27440402
eCl@ss 9.0	27440402

### ETIM

ETIM 3.0	EC001121
ETIM 4.0	EC002637
ETIM 5.0	EC002637
ETIM 6.0	EC002637

### UNSPSC

UNSPSC 6.01	30211801
UNSPSC 7.0901	39121432
UNSPSC 11	39121432
UNSPSC 12.01	39121409
UNSPSC 13.2	39121409

## Aprobaty


### Aprobaty


#### Aprobaty

UL Recognized / ekspertyza z kontrolą produkcji VDE / cUL Recognized / schemat IECEE CB / cULus Recognized

#### Aprobaty Ex


### Szczegóły aprobat


UL Recognized		<a href="http://database.ul.com/cgi-bin/XYV/template/LISEXT/1FRAME/index.htm">http://database.ul.com/cgi-bin/XYV/template/LISEXT/1FRAME/index.htm</a>	FILE E 60425
	B	D	
Prąd znamionowy IN	15 A	15 A	
Napięcie znamionowe UN	300 V	150 V	

ekspertyza z kontrolą produkcji VDE		<a href="http://www.vde.com/de/Institut/Online-Service/VDE-gepruefteProdukte/Seiten/Online-Suche.aspx">http://www.vde.com/de/Institut/Online-Service/VDE-gepruefteProdukte/Seiten/Online-Suche.aspx</a>	40040694
-------------------------------------	---	---	----------

## Łączniki wtykowe płytek drukowanych - BCH-508VS-10 GY - 5434395

### Aprobaty

cUL Recognized		<a href="http://database.ul.com/cgi-bin/XYV/template/LISEXT/1FRAME/index.htm">http://database.ul.com/cgi-bin/XYV/template/LISEXT/1FRAME/index.htm</a>	FILE E 60425
	B	D	
Prąd znamionowy IN	15 A	15 A	
Napięcie znamionowe UN	300 V	150 V	

schemat IECEE CB		<a href="http://www.iecee.org/">http://www.iecee.org/</a>	DE1-54922
------------------	---	---	-----------

cULus Recognized		<a href="http://database.ul.com/cgi-bin/XYV/template/LISEXT/1FRAME/index.htm">http://database.ul.com/cgi-bin/XYV/template/LISEXT/1FRAME/index.htm</a>	
------------------	---	---	--