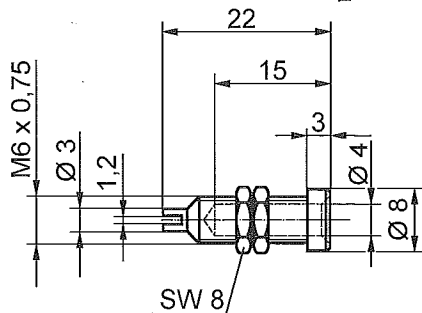


# SCHÜTZINGER - mit Sicherheit!



## Einbaubuchse

- Vollmetall-Ausführung
- Montagebohrung  $\varnothing$  6,1 mm



## Best.-Nr. BU 404 NI

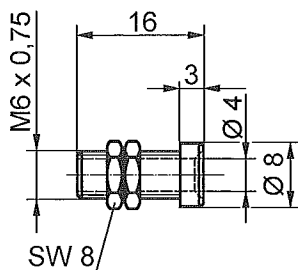
- Kontaktwerkstoff
- Kontaktteile

Messing  
vernickelt

## Best.-Nr. BU 404 AU

- Kontaktwerkstoff
- Kontaktteile

Messing  
vergoldet



## Einbaubuchse

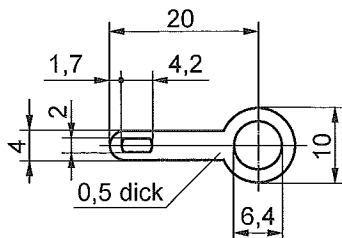
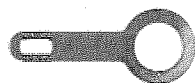
- Vollmetall-Ausführung
- Montagebohrung  $\varnothing$  6,1 mm



## Best.-Nr. BU 405

- Kontaktwerkstoff
- Kontaktteile

Messing  
vernickelt



## Lötöse

- passend zu den Einbaubuchsen IBU 401 / .. (Farbe), IBU 403 / .. (Farbe), BU 404, BU 405

## Best.-Nr. LÖ 6,4 x 20

- Kontaktwerkstoff
- Oberfläche

Messing  
verzinkt

Allgemeine Angaben			Technische Daten				
Best.-Nr.	Anzugsdrehmoment der Muttern	Farben	Anschluss	Durchgangswiderstand	Bemessungsspannung	Bemessungsstrom	Temperatur-Einsatzbereich
				BU 404 NI	300 Ncm	—	
BU 404 AU	300 Ncm	—	oder	< 10 m $\Omega$	30 V <sub>AC</sub> 60 V <sub>DC</sub>	32 A	- 40 °C ... + 110 °C
BU 405	300 Ncm	—	Kabelschuh	< 10 m $\Omega$	30 V <sub>AC</sub> 60 V <sub>DC</sub>	32 A	- 40 °C ... + 110 °C
LÖ 6,4 x 20			Löten				
verzinkt							

andere Ausführungen und Kontaktoberflächen auf Anfrage