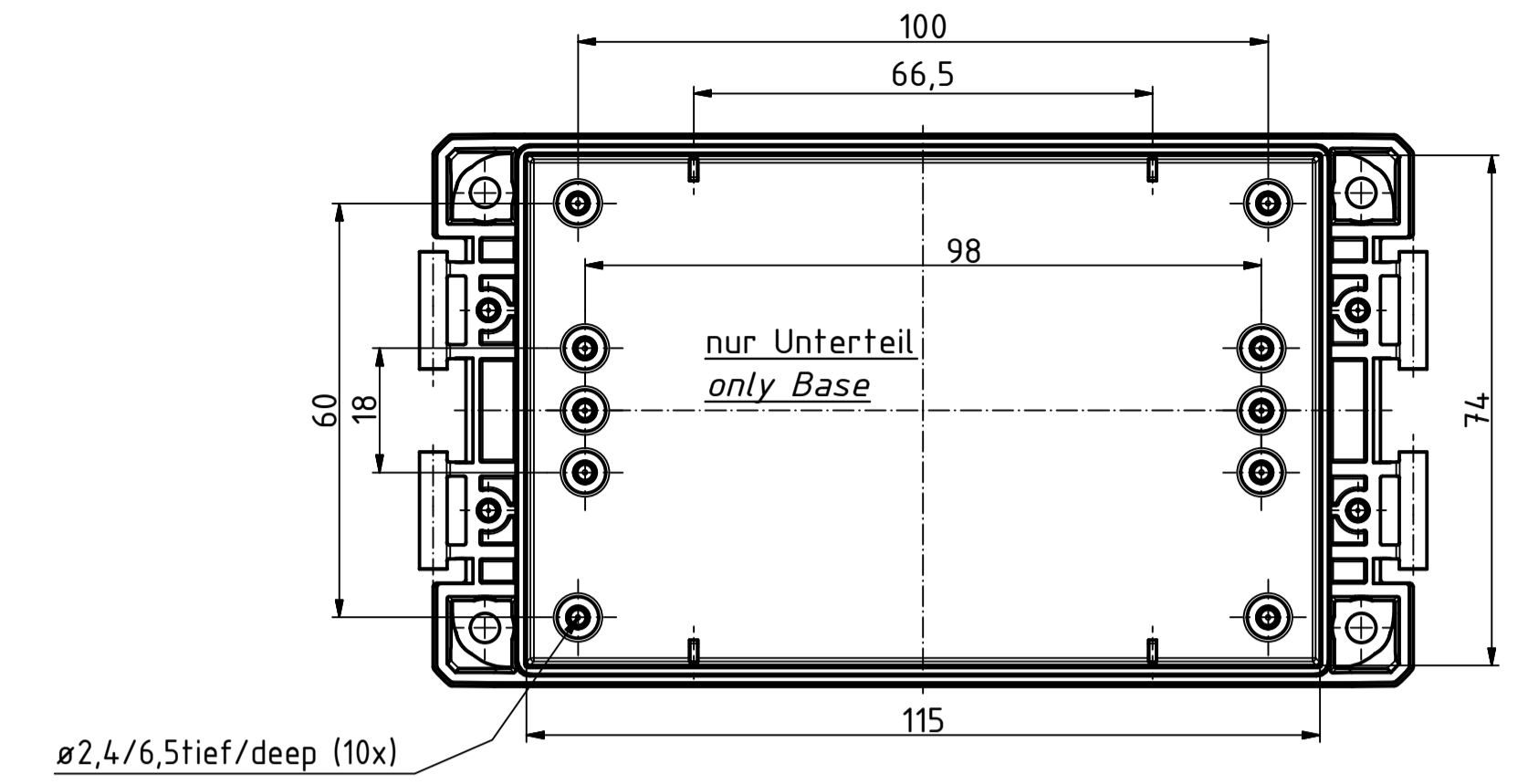
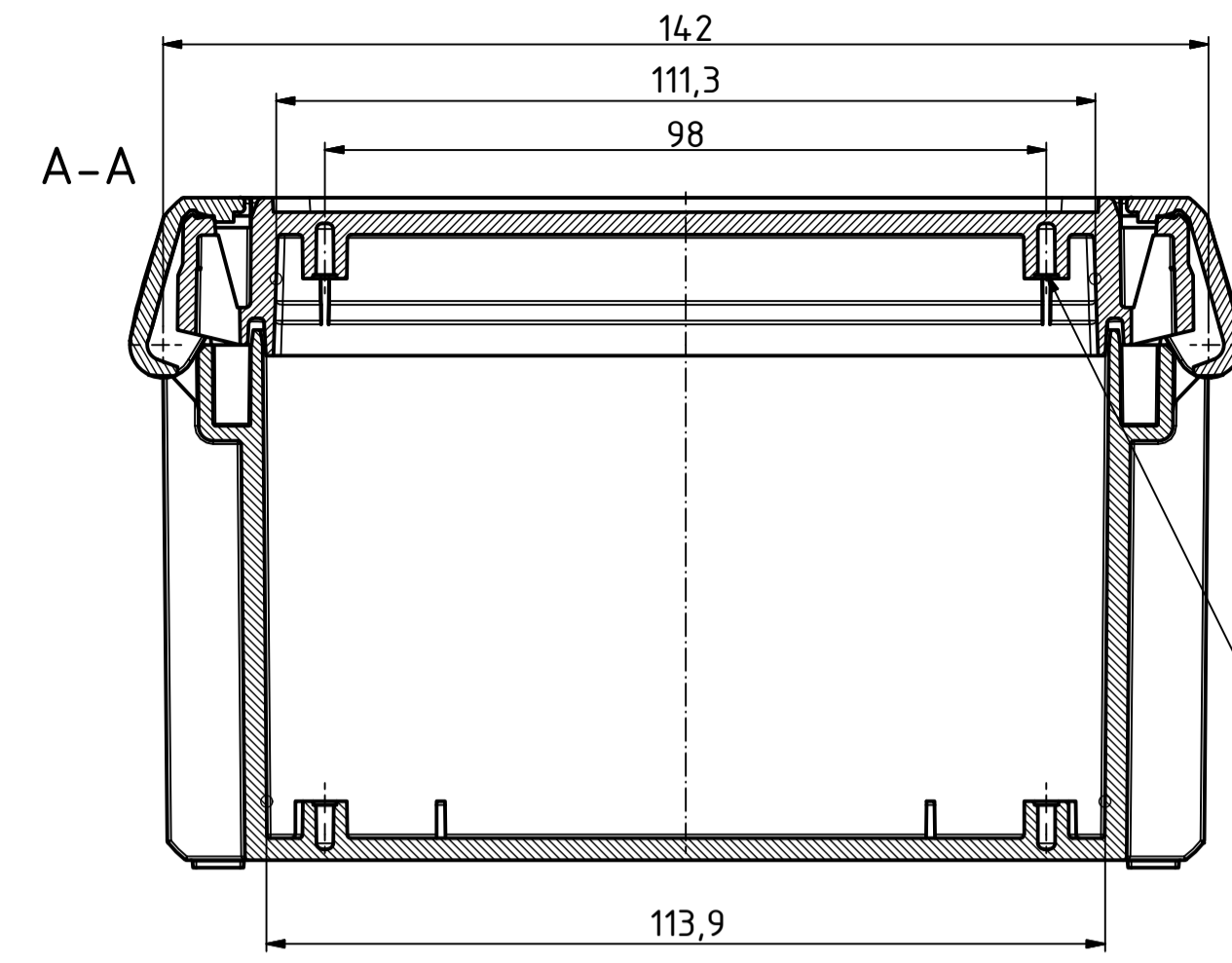
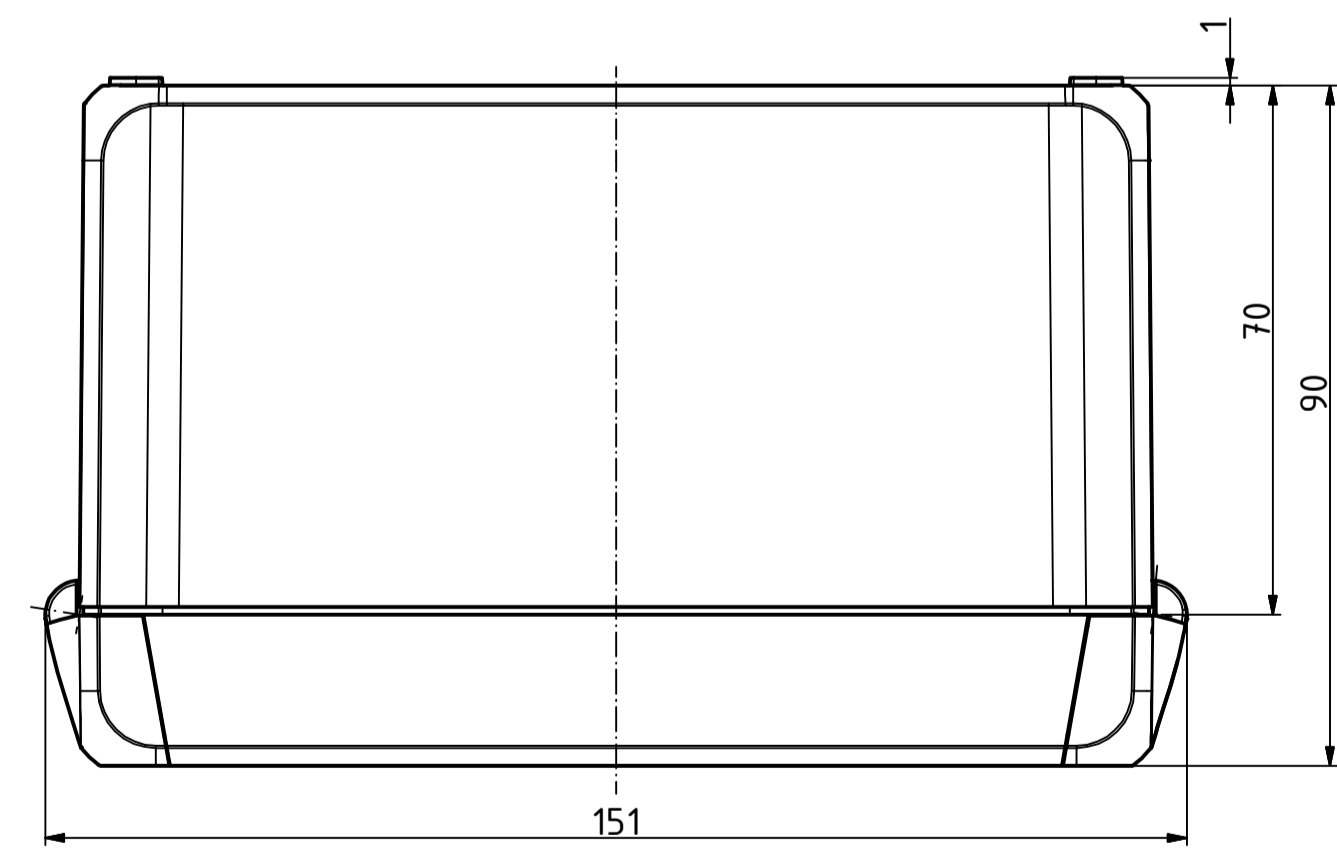
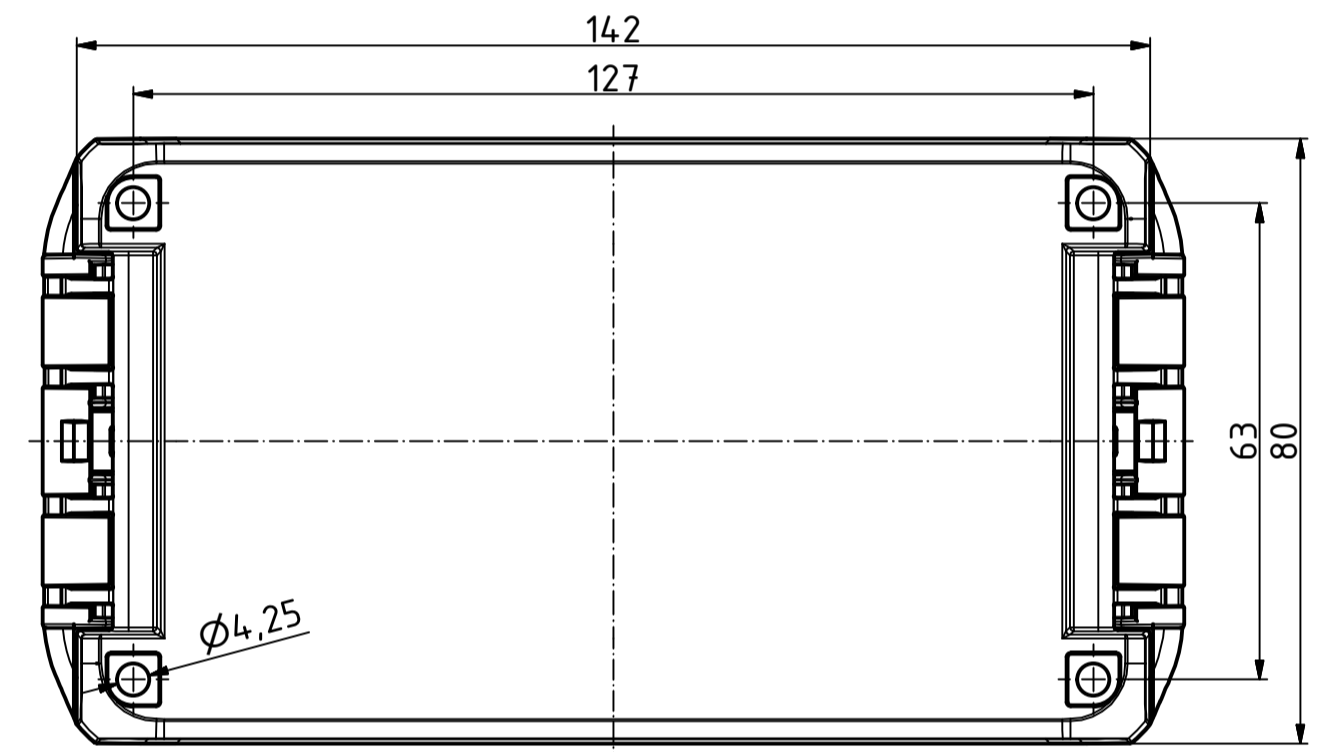
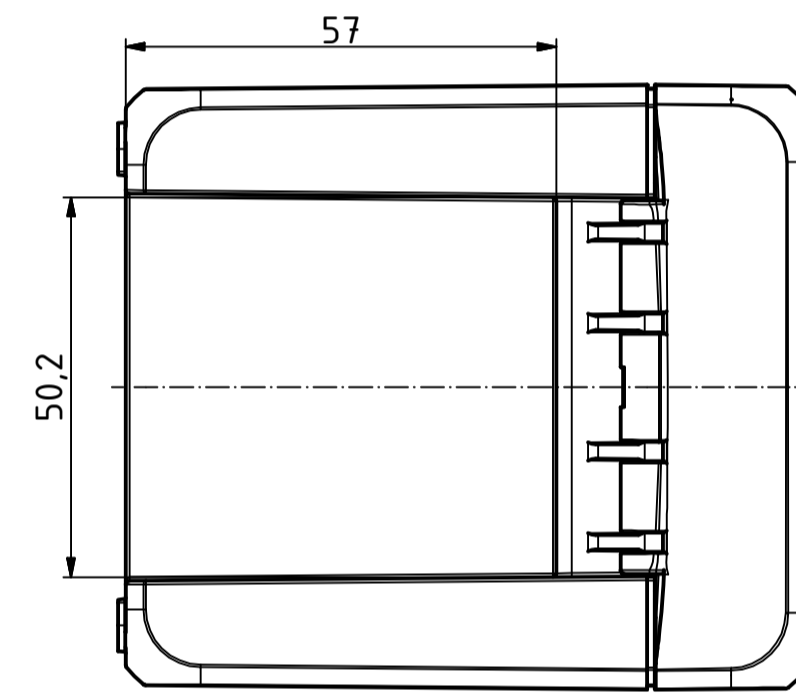
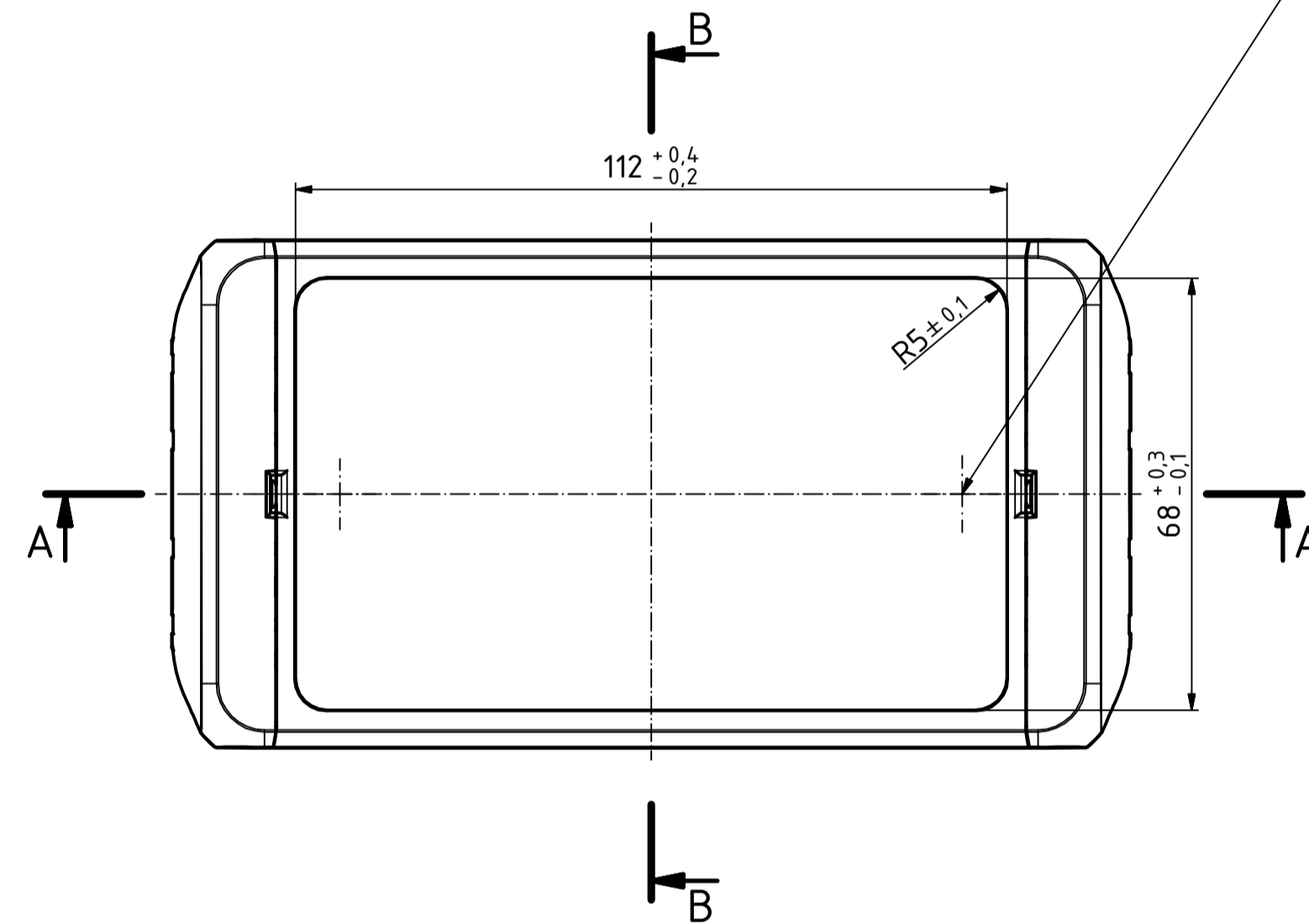
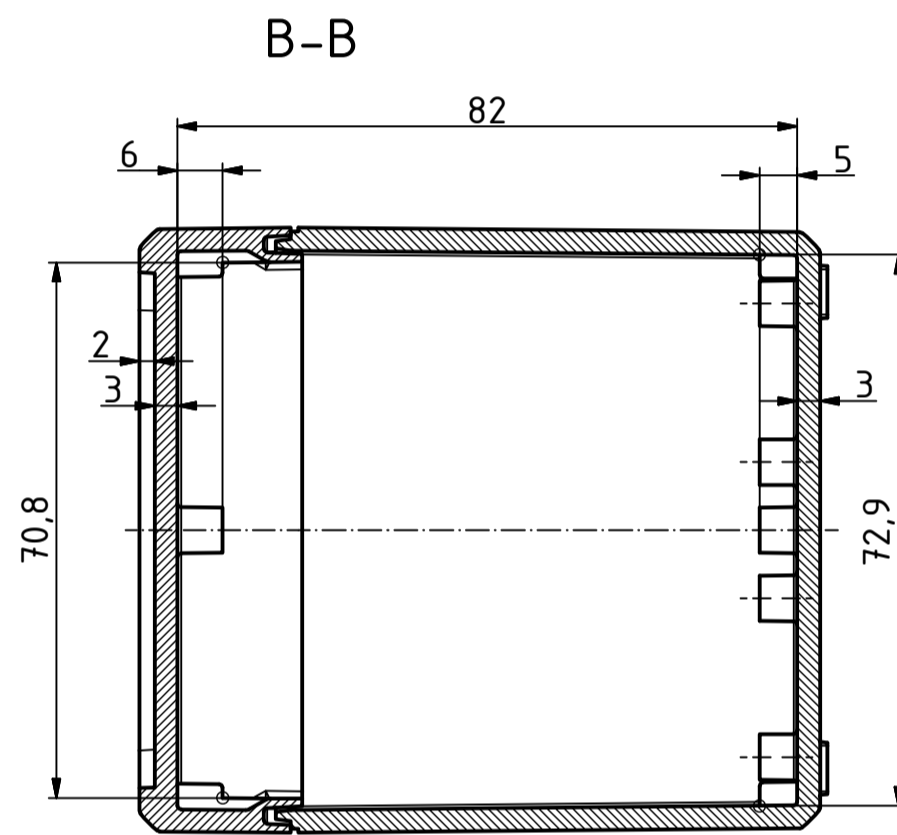


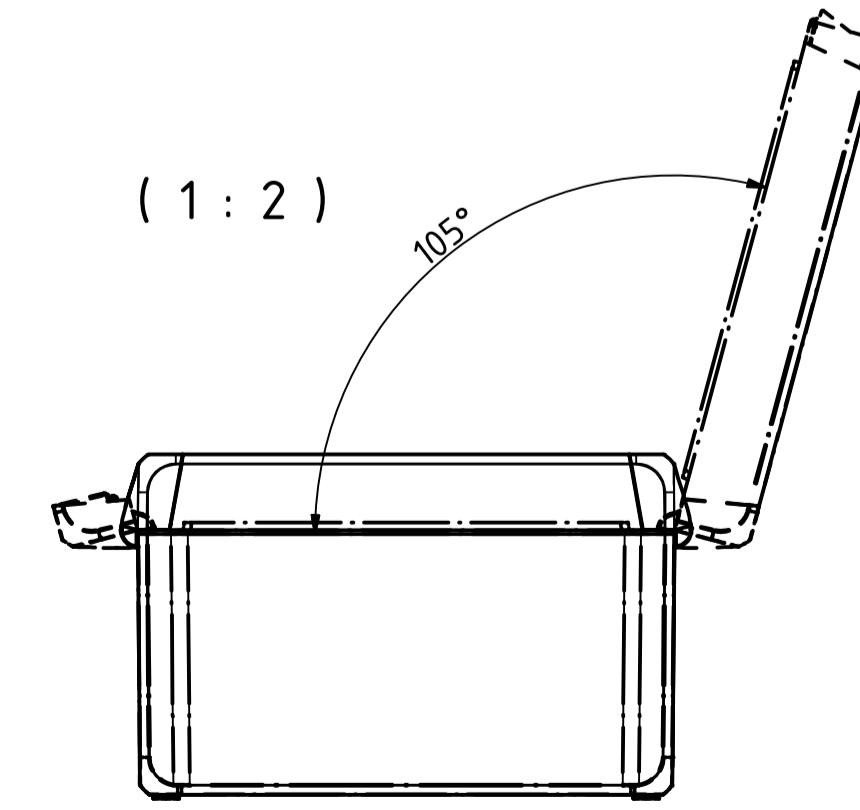
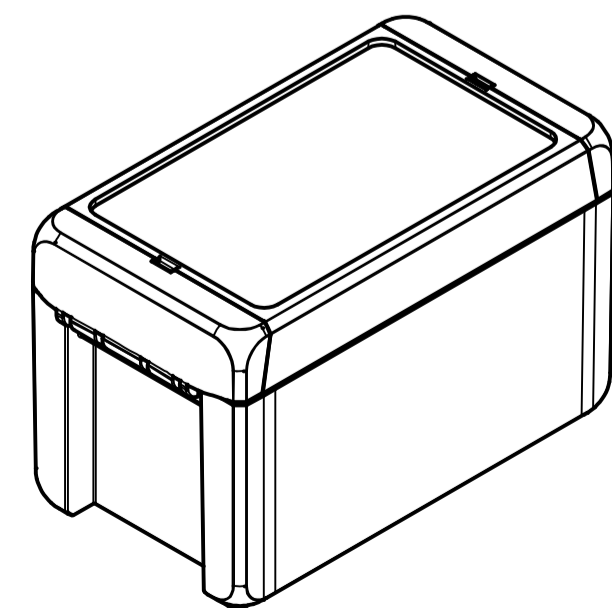
"Schutzvermerk nach DIN ISO 16616 beachten" - "Please pay attention to copyright note DIN ISO 16616"



ø2,4/7,5 tief/deep (2x)



ISO (1 : 2)



Maßstab/ Scale:	1:1, 1:2	
Zeichnungs-Nr. / Drawing-No.:	1K 5390.034.01	
Artikel / Article:	BOCUBE B-140809	
Katalogzg./Catalogue draw.		
A.Nr./ Alt.No.:	Datum/ Date:	
DISK: 2503379.idw		
Datum/Date: 22.06.2012 KH		



A Phoenix Mecano Company