

przełączniki Solid State - ST-OV3- 24DC/ 60DC/3 - 2903228

Należy pamiętać, że podane dane pochodzą z katalogu online. Proszę o pobranie kompletnych informacji i danych z dokumentacji użytkownika. Obowiązują ogólne warunki użytkowania dla materiałów pobieranych przez Internet. (<http://phoenixcontact.pl/download>)




Wtykowy przełącznik półprzewodnikowy mocy, ze wskaźnikiem świetlnym w obwodzie wejściowym i wyjściowym, wejście: 24 V DC, wyjście: 12 - 60 V DC/maks. 3 mA, wtykany na bloki gniazd

Rysunek przedstawia wariant ST-OV 3- 5 DC/60 DC/3

RoHS

Dane handlowe

Jednostka opakowania	10 STK
GTIN	 4 017918 079000
GTIN	4017918079000
Waga jednej sztuki (bez opakowania)	0,052 kg
Numer taryfy celnej	85364190
Kraj pochodzenia	Niemcy

Dane techniczne

Informacja

Ograniczenie użytkowania	Kompatybilność elektromagnetyczna: produkt klasy A, patrz deklaracja producenta w zakładce Pobierz
--------------------------	----------------------------------------------------------------------------------------------------

Wymiary

Szerokość	20,8 mm
Wysokość	33 mm
Głębokość	66,5 mm

Warunki środowiskowe

Temperatura otoczenia (praca)	-20 °C ... 60 °C
Temperatura otoczenia (składowanie/transport)	-20 °C ... 70 °C

Dane wejściowe

Znamionowe napięcie wejścia U_N	24 V DC
zakres napięć wejściowych odniesiony do U_N	0,8 ... 1,2

przełączniki Solid State - ST-OV3- 24DC/ 60DC/3 - 2903228

Dane techniczne

Dane wejściowe

zakres napięcia wejściowego	19,2 V DC ... 28,8 V DC
Próg łączeniowy sygnału "0" w odniesieniu do U_N)	$\leq 0,4$
Próg łączeniowy sygnału "1" w odniesieniu do U_N)	$\geq 0,8$
Typowy prąd wejścia dla U_N	7 mA
Czas załączania typowo	20 μ s
Typowy czas wyłączenia	200 μ s
Częstotliwość przenoszenia	500 Hz

Dane wyjściowe

zakres napięcia wyjściowego	12 V DC ... 60 V DC
obciążalność prądowa trwała zestyku	3 A (patrz: krzywa zmniejszania obciążalności)
Prąd udarowy	5 A ($t = 1$ s)
Szczytowe napięcie zaporowe	70 V DC (Napięcie wsteczne pomiędzy kolektorem a emiterem)
Spadek napięcia przy maks. granicznym prądzie długotrwałym	1,2 V
Obwód wyjściowy	Połączenie 2-przewodowe bez podłączenia do masy
zabezpieczenie	Zabezpieczenie przed pomyleniem biegunów
	Ochrona przed przepięciami
układ ochronny / element konstrukcyjny	Dioda zabezpieczająca przed pomyleniem biegunów

Informacje ogólne

napięcie probiercze wejście/wyjście	2,5 kV AC
Pozycja zabudowy	dowolna
Normy/Przepisy	IEC 60664
	IEC 60664A
	DIN VDE 0110

Normy i przepisy

Normy/Przepisy	IEC 60664
	IEC 60664A
	DIN VDE 0110

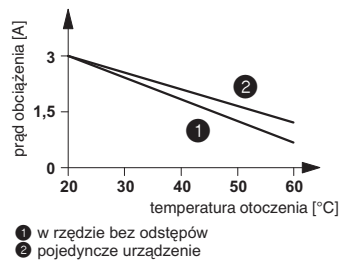
Environmental Product Compliance

China RoHS	Okres dla użytkowania zgodnego z przeznaczeniem (EFUP): 50 lat
	Informacje na temat substancji niebezpiecznych można znaleźć w deklaracji producenta w zakładce „Do pobrania”

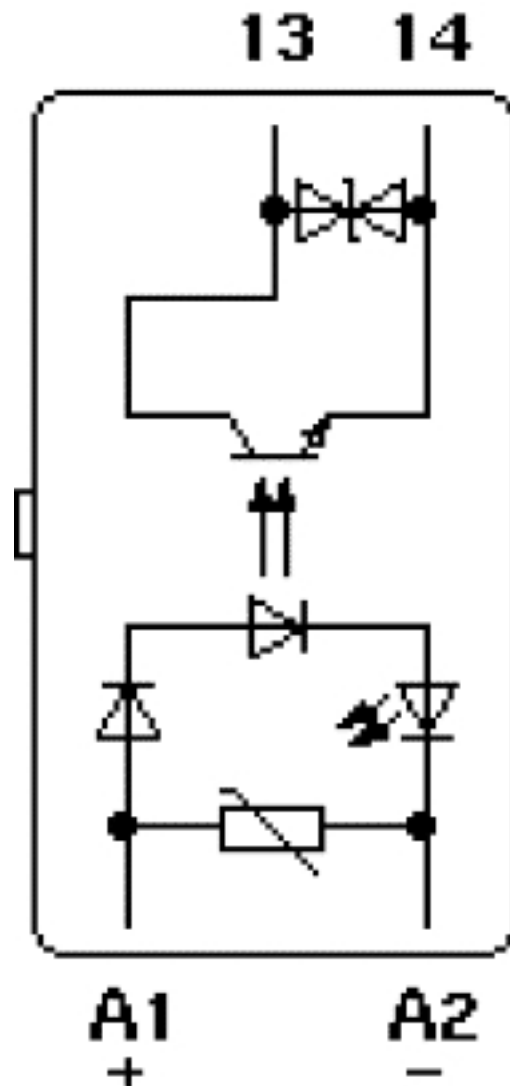
Rysunki

przełączniki Solid State - ST-OV3- 24DC/ 60DC/3 - 2903228

Wykres

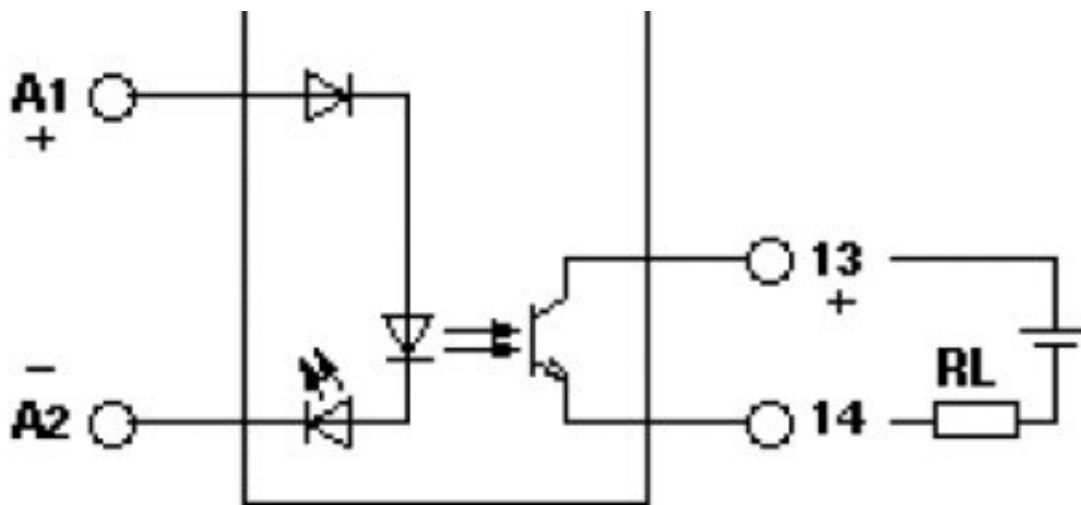


Schemat



przełączniki Solid State - ST-OV3- 24DC/ 60DC/3 - 2903228

Schemat



Klasyfikacje

eCl@ss

eCl@ss 5.1	27371001
eCl@ss 6.0	27371604
eCl@ss 7.0	27371604
eCl@ss 8.0	27371604
eCl@ss 9.0	27371604

ETIM

ETIM 2.0	EC001504
ETIM 3.0	EC001504
ETIM 4.0	EC001504
ETIM 5.0	EC001504
ETIM 6.0	EC001504

UNSPSC

UNSPSC 6.01	30211916
UNSPSC 7.0901	39121542
UNSPSC 11	39121542
UNSPSC 12.01	39121542
UNSPSC 13.2	39122326

Aprobaty

Aprobaty

Aprobaty


EAC / EAC


przełączniki Solid State - ST-OV3- 24DC/ 60DC/3 - 2903228

Aprobaty

Aprobaty Ex

Szczegóły aprobat

EAC		RU C- DE.A*30.B.01082
-----	-----------------------------------------------------------------------------------	--------------------------

EAC		EAC-Zulassung
-----	-----------------------------------------------------------------------------------	---------------
