


Konwerter protokołów - GW PL HART8-BUS - 2702235

Należy pamiętać, że podane dane pochodzą z katalogu online. Proszę o pobranie kompletnych informacji i danych z dokumentacji użytkownika. Obowiązują ogólne warunki użytkowania dla materiałów pobieranych przez Internet. (<http://phoenixcontact.pl/download>)



8-kanalowy moduł rozszerzeń HART® z zaciskami śrubowymi

Dane handlowe

Jednostka opakowania	1 STK
GTIN	 4 055626 067063
GTIN	4055626067063
Waga jednej sztuki (bez opakowania)	0,310 kg
Numer taryfy celnej	85176200
Kraj pochodzenia	Niemcy

Dane techniczne

Wymiary

Szerokość	45 mm
Wysokość	114,5 mm
Głębokość	99 mm

Warunki środowiskowe

Temperatura otoczenia (praca)	-40 °C ... 70 °C
	-40 °F ... 158 °F
Temperatura otoczenia (składowanie/transport)	-40 °C ... 85 °C
Stopień ochrony	IP20

Informacje ogólne

Napięcie probiercze, złącza danych	500 V AC
napięcie probiercze złącze danych/zasilanie	500 V AC
Kompatybilność elektromagnetyczna	Zgodność z Dyrektywą EMC 2004/108/EWG
Pozycja zabudowy	dowolna
Informacja montażowa	na szynie znormalizowanej NS 35 wg EN 60715
waga netto	310 g
Kolor	szary

Zasilanie

Konwerter protokołów - GW PL HART8-BUS - 2702235

Dane techniczne

Zasilanie

Zakres napięcia zasilania	19,2 V DC ... 30 V DC (Zasilanie przez magistralę)
pobór prądu typowy	46 mA (przy 24 V DC)

Interfejs szeregowy

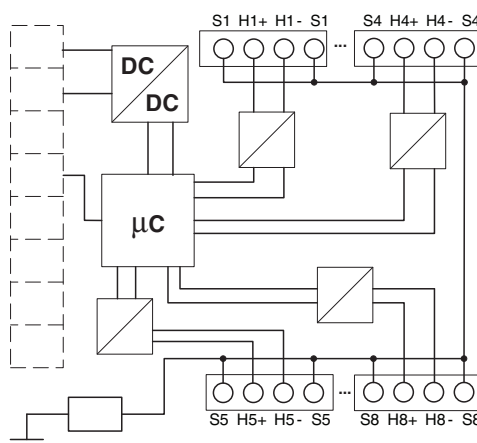
Interfejs 1	HART FSK
Interfejs	Analogowe
Liczba kanałów	8
Rodzaj przyłącza	Złącze śrubowe

Normy i przepisy

Kompatybilność elektromagnetyczna	Zgodność z Dyrektywą EMC 2004/108/EWG
UL, USA / Kanada	Class I, Div. 2, Groups A, B, C, D

Rysunki

Schemat blokowy



Klasyfikacje

eCl@ss

eCl@ss 5.1	27242208
eCl@ss 8.0	27242208
eCl@ss 9.0	27242208

ETIM

ETIM 5.0	EC001423
ETIM 6.0	EC001423

UNSPSC

UNSPSC 13.2	39122114
-------------	----------

Konwerter protokołów - GW PL HART8-BUS - 2702235

Aprobaty

Aprobaty

Aprobaty

UL Listed / cUL Listed / cULus Listed


Aprobaty Ex

UL Listed / cUL Listed / cULus Listed

Szczegóły aprobat

UL Listed		http://database.ul.com/cgi-bin/XYV/template/LISEXT/1FRAME/index.htm	FILE E 238705
-----------	---	---	---------------

cUL Listed		http://database.ul.com/cgi-bin/XYV/template/LISEXT/1FRAME/index.htm	FILE E 238705
------------	---	---	---------------

cULus Listed			
--------------	---	--	--
