

## Termomagnetyczne wyłączniki zabezpieczające - CB TM1 5A SFB P - 2800840

Należy pamiętać, że podane dane pochodzą z katalogu online. Proszę o pobranie kompletnych informacji i danych z dokumentacji użytkownika. Obowiązują ogólne warunki użytkowania dla materiałów pobieranych przez Internet. (<http://phoenixcontact.pl/download>)



Termomagnetyczne wyłączniki zabezpieczające urządzenia, 1-biegunowe, charakterystyka wyzwalań SFB, 1 zestaw przelączny styki do elementu bazowego


Rysunek przedstawia wersję CB TM1 0.5A SFB P

### Właściwości produktu

- ✓ Kompaktowa konstrukcja z gęsto stopniowanymi zakresami prądowymi
- ✓ Możliwość modułowej rozbudowy dzięki jednolitej, wtykowej koncepcji obudowy
- ✓ Przemysłowa koncepcja sygnalizacji zdalnej umożliwia monitoring niezależny od miejsca
- ✓ Maksymalne zabezpieczenie nadmiarowo-prądowe również w przypadku długich przewodów - dzięki charakterystyce wyzwalań SFB
- ✓ Możliwość mostkowania zasilania / komunikacja zdalna z akcesoriami CLIPLINE complete



### Dane handlowe

Jednostka opakowania	1 STK
GTIN	 4 046356 689915
GTIN	4046356689915
Waga jednej sztuki (bez opakowania)	0,042 kg
Numer taryfy celnej	85362010
Kraj pochodzenia	Niemcy

### Dane techniczne

#### Wymiary

Wysokość	45 mm
Szerokość	12,3 mm
Głębokość	52 mm
Wysokość modułu kompletnego	90 mm
Szerokość modułu kompletnego	12,3 mm
Głębokość modułu kompletnego	77,3 mm

# Termomagnetyczne wyłączniki zabezpieczające - CB TM1 5A SFB P - 2800840

## Dane techniczne

### Warunki środowiskowe

Temperatura otoczenia (praca)	-30 °C ... 60 °C
Temperatura otoczenia (składowanie/transport)	-40 °C ... 80 °C
Kontrola wilgotności	240h, 95% RH, 40°C
Wstrząsy (eksploatacja)	30g (IEC 60068-2-27, test Ea)
Stopień ochrony	IP30 (Obszar uruchamiania)

### Informacje ogólne

Wskazówka montażowa	Przy montażu rzędowym prąd znamionowy urządzeń może być przenoszony maksymalnie w 80% lub musi być odpowiednio przewymiarowany.
Klasa palności wg UL 94	V0
Rodzaj montażu	na podstawie
Kolor	szary
Liczba biegunów	1
Grupa materiału izolacyjnego	II
Stopień zabrudzenia	2
Konstrukcja	Wtyk

### Dane elektryczne

Typ bezpiecznika	SFB
Znamionowe napięcie udarowe	2,5 kV (Zwiększona izolacja w obszarze uruchamiania)
Napięcie znamionowe	50 V DC (IEC 60934)
	50 V DC (UL 1077)
	50 V DC (UL 508 - z gniazdem wtykowym)
Prąd znamionowy $I_N$	5 A (IEC 60934)
	5 A DC (Obciążenie małoindukcyjne wg UL 1077)
	5 A DC (Obciążenie małoindukcyjne wg UL 508 - z gniazdami wtykowymi)
Znamionowe napięcie izolacji $U_i$	277 V AC (UL 1077)
	250 V AC (IEC 60934)
Wymagany bezpiecznik poprzedzający	20 A
Strata mocy	1,5 W (w trybie znamionowym na kanał)
rezystancja izolacji $R_{iso}$	> 100 MΩ (500 VDC)
Rodzaj załączania	Typ S
Sposób uruchomienia	TM (termomagnetyczny)
Stopień wywołania	Wyzwolenie (pozytywne)
Znamionowa zdolność łączeniowa $I_{cn}$	600 A (50 V DC)
Zwarciova zdolność łączeniowa $I_k$	1000 A AC 277 V AC
	1000 A DC 50 V DC
Wytrzymałość napięciowa	3000 V AC (Obszar uruchamiania)
	1500 V AC (Obwód główny do pomocniczego)

## Termomagnetyczne wyłączniki zabezpieczające - CB TM1 5A SFB P - 2800840

### Dane techniczne

#### Dane elektryczne

	1500 V AC (Otwarty obwód główny)
	1000 V AC (Otwarty obwód pomocniczy)
Spadek napięcia	0,31 V (przy $1 \times I_n$ )
maksymalna liczba cykli łączeniowych	6000 (przy $1 \times I_n$ )
Rodzaj zestyków	1 zestyk przełączny
Obwód pomocniczy	277 V AC / 0,5 A (Niskoindukcyjny)
	277 V AC / 1 A (Niskoindukcyjny, 2000 cykli łączeniowych maks.)
	50 V DC / 1 A (Niskoindukcyjny)
minimalne napięcie robocze styku pomocniczego	10 V
Maksymalne napięcie robocze styku pomocniczego	240 V
	240 V
minimalny prąd roboczy styku pomocniczego	10 mA
Maksymalny prąd roboczy styku pomocniczego	1 A
Odporność na wibracje, częstotliwość	57 Hz ... 500 Hz (IEC 60068-2-6, Fc, sinus)
Odporność na wibracje, amplituda	$\pm 0,61$ mm (10–57 Hz)
Odporność na wibracje, przyspieszenie	80 m/s <sup>2</sup>
Wytrzymałość zmęczeniowa,	0 min. (Cykle częstotliwości / oś)

#### Normy i przepisy

Normy/przepisy	EN 60934
	UL 1077 UL/C-UL Recognized
	UL 508 UL/C - UL Listed
	CSA 22.2 No. 235-041

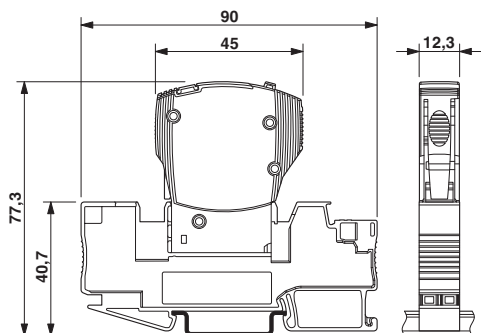
#### Environmental Product Compliance

China RoHS	Okres dla użytkowania zgodnego z przeznaczeniem (EFUP): 50 lat
	Informacje na temat substancji niebezpiecznych można znaleźć w deklaracji producenta w zakładce „Do pobrania”

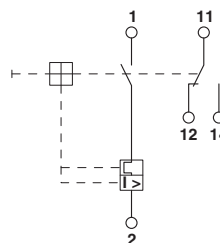
### Rysunki

# Termomagnetyczne wyłączniki zabezpieczające - CB TM1 5A SFB P - 2800840

Rysunek wymiarowy

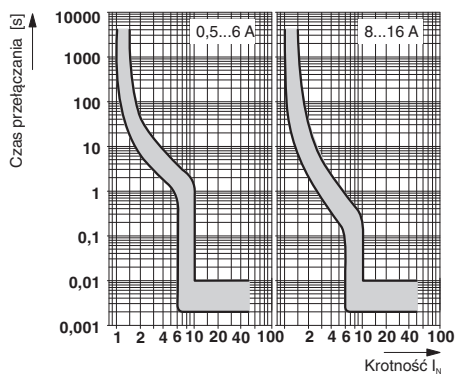


Schemat



Na rysunku kompletny moduł składający się z podstawką i wtyku

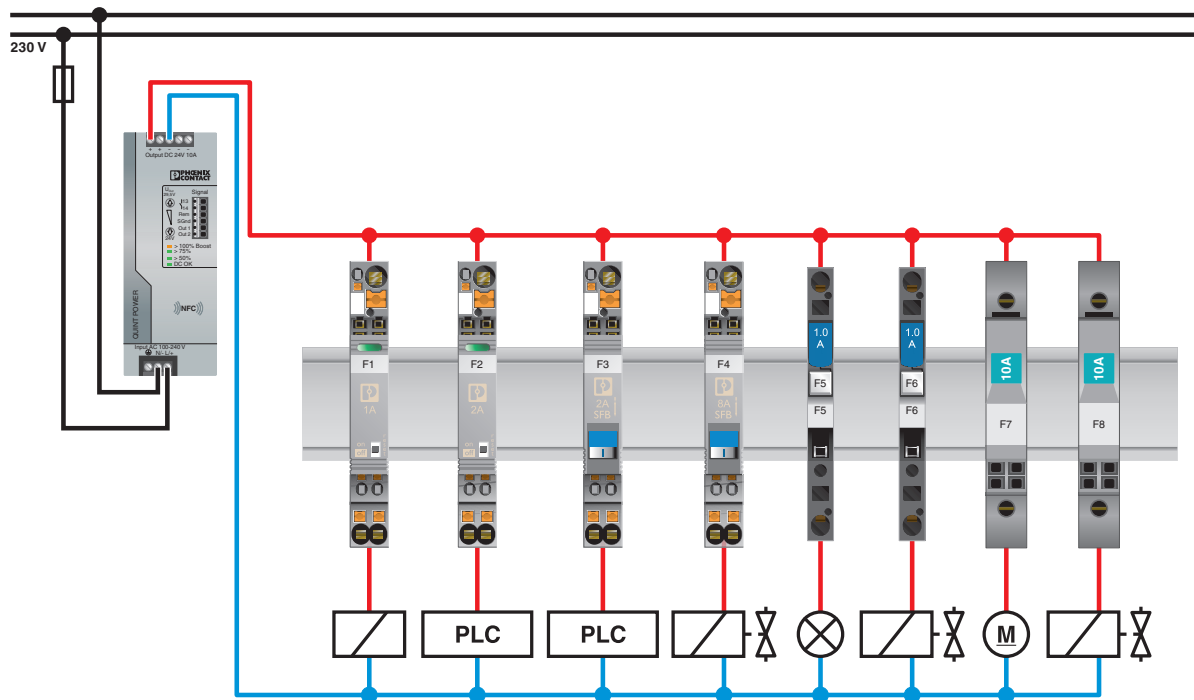
Wykres



Charakterystyka wyzwalania w obszarze DC

# Termomagnetyczne wyłączniki zabezpieczające - CB TM1 5A SFB P - 2800840

rysunek aplikacji



## Klasyfikacje

eCl@ss

eCl@ss 4.0	27141116
eCl@ss 4.1	27141116
eCl@ss 5.0	27141116
eCl@ss 5.1	27141116
eCl@ss 6.0	27141116
eCl@ss 7.0	27141116
eCl@ss 8.0	27141116
eCl@ss 9.0	27141116

ETIM

ETIM 3.0	EC000899
ETIM 4.0	EC000899
ETIM 5.0	EC000899
ETIM 6.0	EC000899

# Termomagnetyczne wyłączniki zabezpieczające - CB TM1 5A SFB P - 2800840

## Klasyfikacje

### UNSPSC

UNSPSC 6.01	30211812
UNSPSC 7.0901	39121411
UNSPSC 11	39121411
UNSPSC 12.01	39121411
UNSPSC 13.2	39121410

## Aprobaty

### Aprobaty

#### Aprobaty

VDE Zeichengenehmigung / UL Recognized / cUL Recognized / GL / UL Listed / cUL Listed / EAC / CSA / EAC / KC / cULus Recognized / cULus Listed

#### Aprobaty Ex

### Szczegóły aprobat

VDE Zeichengenehmigung		<a href="http://www.vde.com/de/Institut/Online-Service/VDE-gepruefteProdukte/Seiten/Online-Suche.aspx">http://www.vde.com/de/Institut/Online-Service/VDE-gepruefteProdukte/Seiten/Online-Suche.aspx</a>	40034683
------------------------	--	---	----------

UL Recognized		<a href="http://database.ul.com/cgi-bin/XYV/template/LISEXT/1FRAME/index.htm">http://database.ul.com/cgi-bin/XYV/template/LISEXT/1FRAME/index.htm</a>	FILE E 140459
---------------	--	---	---------------

cUL Recognized		<a href="http://database.ul.com/cgi-bin/XYV/template/LISEXT/1FRAME/index.htm">http://database.ul.com/cgi-bin/XYV/template/LISEXT/1FRAME/index.htm</a>	FILE E 140459
----------------	--	---	---------------

GL		<a href="http://www.gl-group.com/newbuilding/approvals/index.html">http://www.gl-group.com/newbuilding/approvals/index.html</a>	61419-13 HH
----	--	---	-------------

UL Listed		<a href="http://database.ul.com/cgi-bin/XYV/template/LISEXT/1FRAME/index.htm">http://database.ul.com/cgi-bin/XYV/template/LISEXT/1FRAME/index.htm</a>	FILE E 172140
-----------	--	---	---------------

# Termomagnetyczne wyłączniki zabezpieczające - CB TM1 5A SFB P - 2800840

## Aprobaty

cUL Listed		<a href="http://database.ul.com/cgi-bin/XYV/template/LISEXT/1FRAME/index.htm">http://database.ul.com/cgi-bin/XYV/template/LISEXT/1FRAME/index.htm</a>	FILE E 172140
------------	--	---	---------------

EAC			RU C- DE.A*30.B01561
-----	--	--	-------------------------

CSA		<a href="http://www.csagroup.org/services/testing-and-certification/certified-product-listing/">http://www.csagroup.org/services/testing-and-certification/certified-product-listing/</a>	2786957
-----	--	---	---------

EAC			EAC-Zulassung
-----	--	--	---------------

KC		<a href="http://rra.go.kr/eng2/index.jsp">http://rra.go.kr/eng2/index.jsp</a>	SW05012-15002
----	--	---	---------------

cULus Recognized		<a href="http://database.ul.com/cgi-bin/XYV/template/LISEXT/1FRAME/index.htm">http://database.ul.com/cgi-bin/XYV/template/LISEXT/1FRAME/index.htm</a>	
------------------	--	---	--

cULus Listed			
--------------	--	--	--