

Puszka czujników - urządzeń wyk. - SACB-8/ 8-L-M23 - 1692446

Należy pamiętać, że podane dane pochodzą z katalogu online. Proszę o pobranie kompletnych informacji i danych z dokumentacji użytkownika. Obowiązują ogólne warunki użytkowania dla materiałów pobieranych przez Internet. (<http://phoenixcontact.pl/download>)



Puszka czujników - urządzeń wyk., Zastosowanie: Standard, rodzaj przyłącza: Gniazdo M12 Tworzywo sztuczne, ilość gniazd: 8, Liczba biegunów: 4, Kodowanie: Typ A, przyporządkowanie gniazd: zwykłe, wskaźnikiem stanu: Tak, pnp; Przyłącze przewodów zbiorczych: Złącze wtykowe M23 90°, ekranowanie: nie

Właściwości produktu

- ✓ Bezpieczne w polu, dzięki wytrzymałej obudowie i wysokim stopniom ochrony
- ✓ Elastyczne, zdecentralizowane wiązki sygnałów w przewodzie głównym
- ✓ Komfort: większa dyspozycyjność maszyny dzięki szybkiej i łatwej diagnozie

RoHS

Dane handlowe

Jednostka opakowania	1 STK
GTIN	 4 017918 177904
GTIN	4017918177904
Waga jednej sztuki (bez opakowania)	0,136 kg
Numer taryfy celnej	85366990
Kraj pochodzenia	Polska

Dane techniczne

Informacje ogólne

Napięcie znamionowe	24 V DC
napięcie robocze maksymalne U_{max}	30 V DC
Obciążalność prądowa sygnał I/O	2 A
Obciążalność prądowa na wtyk	4 A
Prąd zmierzony łącznie	12 A
Liczba biegunów	4
Ilość gniazd	8
Klasa palności wg UL 94	V0
Rodzaj przyłącza - czujnik - urządzenie wykonawcze	Gniazdo M12

Warunki środowiskowe

Puszka czujników - urządzeń wyk. - SACB-8/ 8-L-M23 - 1692446

Dane techniczne

Warunki środowiskowe

Stopień ochrony	IP65
	IP67
Temperatura otoczenia (praca)	-20 °C ... 75 °C

Lokalna funkcja diagnozy

Diagnostyka lokalna	Napięcie zasilania LED zielona
	wskaźnik stanu I/O LED żółta

Dane przew. gł. / dane złącza

Rodzaj przyłącza	Złącze wtykowe M23
Moment obr. miejsca wtyku przewodu czujnik/urz. wyk.	0,4 Nm

Dane materiałowe

Materiał obudowy	PA
materiał styku	CuSn
materiał powierzchni styku	Ni/Au
materiał uchwytu styków	PA
Materiał styku po stronie przew. gł.	Stop Cu
Materiał powierzchni styku po stronie przew. gł.	pozlacane
Materiał tulei gwintowana	PA
materiał uszczelki toroidalnej	NBR

Przyporz. złączy

Miejsce/biegun = kolor żyty lub złącza	1 / 4 (A) = 1
	2 / 4 (A) = 2
	3 / 4 (A) = 3
	4 / 4 (A) = 4
	5 / 4 (A) = 5
	6 / 4 (A) = 6
	7 / 4 (A) = 7
	8 / 4 (A) = 8
	1-8 / 1 (+ 24 V) = 11
	1-8 / 3 (0 V) = 9+10
	1-8 / 5 (PE) = 12

Normy i przepisy

Przyłącze według normy	CUL
Klasa palności wg UL 94	V0

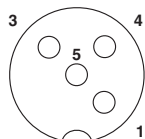
Environmental Product Compliance

China RoHS	Okres użytkowania zgodnie z przeznaczeniem: nieograniczony = EFUP-e
	Brak substancji niebezpiecznych powyżej wartości progowych

Puszka czujników - urządzeń wyk. - SACB-8/ 8-L-M23 - 1692446

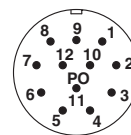
Rysunki

rysunek schematyczny



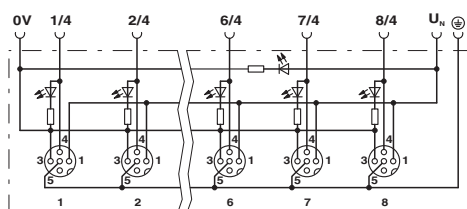
Gniazdo rozszerzeń M12, 4-biegunowe

rysunek schematyczny

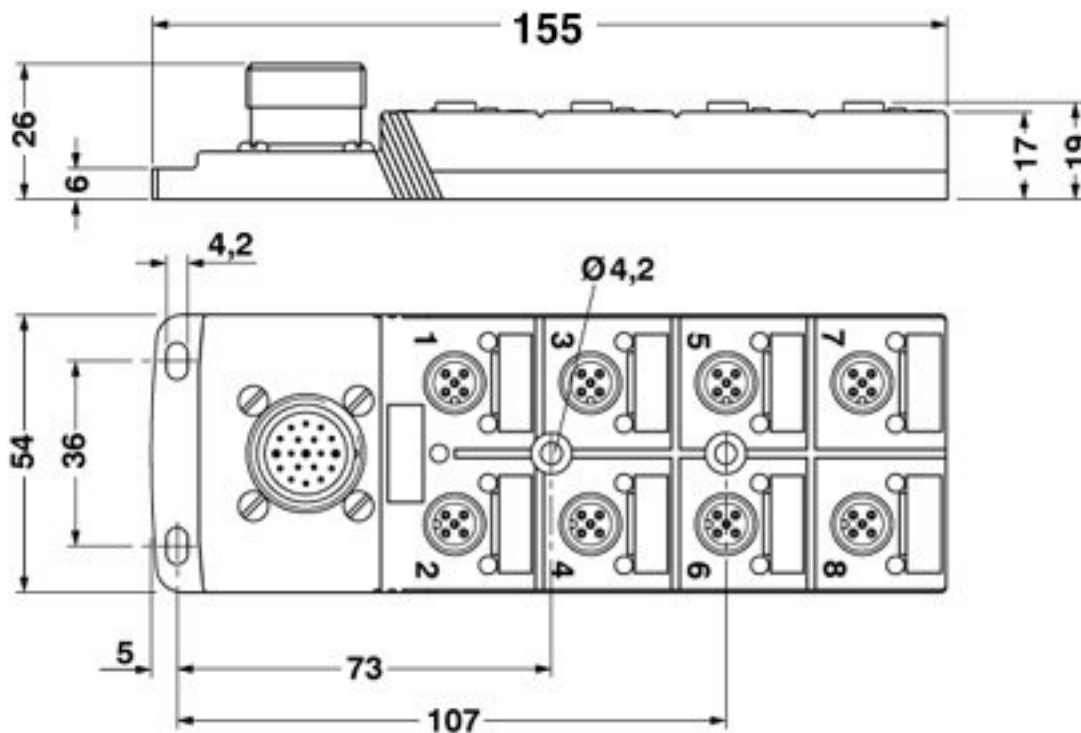


Przyłącze wtykowe M23 wtyk, 12-polowy

Schemat



Rysunek wymiarowy



Puszka czujników - urządzeń wyk. - SACB-8/ 8-L-M23 - 1692446

Klasyfikacje

eCl@ss

eCl@ss 4.0	27140815
eCl@ss 4.1	27140815
eCl@ss 5.0	27143423
eCl@ss 5.1	27143423
eCl@ss 6.0	27143423
eCl@ss 7.0	27449001
eCl@ss 8.0	27279219
eCl@ss 9.0	27440108

ETIM

ETIM 2.0	EC000200
ETIM 3.0	EC001856
ETIM 4.0	EC002585
ETIM 5.0	EC002585
ETIM 6.0	EC002585

UNSPSC

UNSPSC 6.01	31261501
UNSPSC 7.0901	31261501
UNSPSC 11	31261501
UNSPSC 12.01	31261501
UNSPSC 13.2	31251501

Aprobaty

Aprobaty

Aprobaty

UL Recognized / cUL Recognized / EAC / cULus Recognized


Aprobaty Ex


Szczegóły aprobat

UL Recognized		http://database.ul.com/cgi-bin/XYV/template/LISEXT/1FRAME/index.htm	FILE E 118976
mm ² /AWG/kcmil		22-16	
Napięcie znamionowe UN		24 V	

Puszka czujników - urządzeń wyk. - SACB-8/ 8-L-M23 - 1692446

Aprobaty

cUL Recognized		http://database.ul.com/cgi-bin/XYV/template/LISEXT/1FRAME/index.htm	FILE E 118976
mm ² /AWG/kcmil	22-16		
Napięcie znamionowe UN	24 V		

EAC		EAC-Zulassung
-----	---	---------------

cULus Recognized		http://database.ul.com/cgi-bin/XYV/template/LISEXT/1FRAME/index.htm
------------------	---	---