

Złącze do płytek drukowanych - MKDS 5/ 2-9,5 - 1714971

Należy pamiętać, że podane dane pochodzą z katalogu online. Proszę o pobranie kompletnych informacji i danych z dokumentacji użytkownika. Obowiązują ogólne warunki użytkowania dla materiałów pobieranych przez Internet. (<http://phoenixcontact.pl/download>)




Złącze do druku, Prąd znamionowy: 32 A, Napięcie znamionowe: 1000 V, Wymiar rastra: 9,52 mm, Liczba biegunów: 2, Rodzaj przyłącza: Zacisk śrubowy z tuleją zaciskową, Montaż: Lutowanie na fali, Kierunek przyłączania przewód/płytkę: 0 °, Kolor: zielony, Produkt można łączyć rzędowo do różnej liczby biegunów!

Właściwości produktu

- ✓ Popularna zasada przyłączenia umożliwia ogólnoswiatowe zastosowanie
- ✓ Nieznaczne nagrzewanie dzięki najwyższej sile kontaktowej
- ✓ Możliwość połączenia dwóch przewodów



Dane handlowe

Jednostka opakowania	50 STK
GTIN	 4 017918 024116
GTIN	4017918024116
Waga jednej sztuki (bez opakowania)	0,006 kg
Numer taryfy celnej	85369010
Kraj pochodzenia	Niemcy

Dane techniczne

Environmental Product Compliance

China RoHS	Substancje niebezpieczne powyżej wartości progowych
	Okres dla użytkownika zgodnego z przeznaczeniem (EFUP): 50 lat
	Szczegóły patrz zakładka „Downloads”, kategoria „Deklaracja producenta”

Wymiary

Długość	19,05 mm
Wymiar rastra	9,52 mm
Wymiar a	9,52 mm
Szerokość	12,5 mm
Wysokość konstr.	22 mm

Złącze do płytek drukowanych - MKDS 5/ 2-9,5 - 1714971

Dane techniczne

Wymiary

Wysokość	21,5 mm
Długość kołka lutowniczego	5 mm
wymiary kołka	0,9 x 0,9 mm
Średnica otworu	1,3 mm

Informacje ogólne

Rodzina produktów	MKDS 5
Grupa materiału izolacyjnego	I
Znamionowe napięcie udarowe (III/3)	6 kV
Znamionowe napięcie udarowe (III/2)	6 kV
znamionowe napięcie udarowe (II/2)	6 kV
Napięcie znamionowe (III/3)	690 V
Napięcie znamionowe (III/2)	1000 V
napięcie znamionowe (II/2)	1000 V
Przylącze według normy	EN-VDE
Prąd znamionowy I _N	32 A
Przekrój znamionowy	4 mm ²
Maksymalny prąd obciążenia	32 A (przy przekroju poprzecznym przewodu 6 mm ²)
Materiał izolacyjny	PA
Powierzchnia pin lutu	Sn
Klasa palności wg UL 94	V0
sonda wzorcowa	A4
Długość usuwanej izolacji	8 mm
Liczba biegunów	2
Gwint śruby	M3
Min. moment obrotowy dokręcania	0,5 Nm
Maks. moment obrotowy dokręcania	0,6 Nm

Dane przyłączeniowe

minimalny przekrój przewodu sztywnego	0,2 mm ²
maksymalny przekrój przewodu sztywnego	6 mm ²
minimalny przekrój przewodu elastycznego	0,2 mm ²
maksymalny przekrój przewodu elastycznego	4 mm ²
Przekrój przewodu giętkiego z końcówką rurkową bez płaszczka, min.	0,25 mm ²
Przekrój przewodu giętkiego z końcówką rurkową bez płaszczka, maks.	4 mm ²
Przekrój przewodu giętkiego z końcówką rurkową z płaszczem z tworzywa, min.	0,25 mm ²
Przekrój przewodu giętkiego z końcówką rurkową z płaszczem z tworzywa, maks.	4 mm ²
Przekrój przewodu AWG min.	24
Przekrój przewodu AWG max.	10
2 przewody o takim samym przekroju, sztywne, min.	0,2 mm ²

Złącze do płytek drukowanych - MKDS 5/ 2-9,5 - 1714971

Dane techniczne

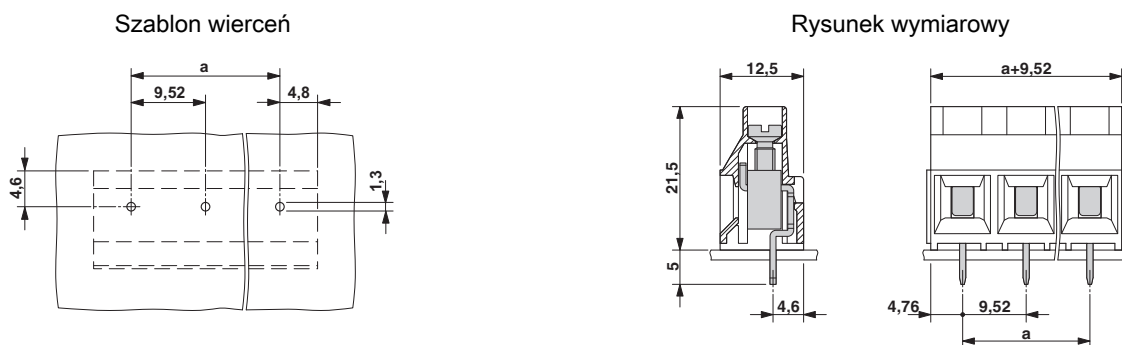
Dane przyłączeniowe

2 przewody o takim samym przekroju, sztywne, maks.	1,5 mm ²
2 przewody o takim samym przekroju, elastyczne, min.	0,2 mm ²
2 przewody o takim samym przekroju, elastyczne, maks.	1,5 mm ²
2 przewody o takim samym przekroju, elastyczne, z AEH bez płaszczka, min.	0,25 mm ²
2 przewody o takim samym przekroju, elastyczne, z AEH bez płaszczka, maks.	0,75 mm ²
2 przewody o takim samym przekroju, elastyczne, z TWIN-AEH z płaszczem z tworzywa, min.	0,5 mm ²
2 przewody o takim samym przekroju, elastyczne, z TWIN-AEH z płaszczem z tworzywa, maks.	2,5 mm ²

Normy i przepisy

Przyłącze według normy	EN-VDE
	CSA
Klasa palności wg UL 94	V0

Rysunki



Klasyfikacje

eCl@ss

eCl@ss 4.0	27141109
eCl@ss 4.1	27141109
eCl@ss 5.0	27141190
eCl@ss 5.1	27141190
eCl@ss 6.0	27261101
eCl@ss 7.0	27440401
eCl@ss 8.0	27440401
eCl@ss 9.0	27440401

ETIM

ETIM 3.0	EC001121
ETIM 4.0	EC002643

Złącze do płytek drukowanych - MKDS 5/ 2-9,5 - 1714971

Klasyfikacje

ETIM

ETIM 5.0	EC002643
----------	----------

UNSPSC

UNSPSC 6.01	30211801
UNSPSC 7.0901	39121432
UNSPSC 11	39121432
UNSPSC 12.01	39121432
UNSPSC 13.2	39121432

Aprobaty


Aprobaty

Aprobaty

CSA / SEV / GL / RS / CCA / EAC / EAC / cULus Recognized

Aprobaty Ex

Szczegóły aprobat

CSA  13631		
	B	C
mm ² /AWG/kcmil	28-10	28-10
Prąd znamionowy IN	30 A	30 A
Napięcie znamionowe UN	300 V	300 V

SEV IK-3248	
mm ² /AWG/kcmil	6
Napięcie znamionowe UN	690 V

GL http://www.gl-group.com/newbuilding/approvals/index.html 9888096 HH

RS http://www.rs-head.spb.ru/en/index.php 10.04059.250

Złącze do płytek drukowanych - MKDS 5/ 2-9,5 - 1714971

Aprobaty

CCA IK-3249	
mm ² /AWG/kcmil	6
Napięcie znamionowe UN	690 V

EAC EAC-Zulassung

EAC B.01742

cULus Recognized http://database.ul.com/cgi-bin/XYV/template/LISEXT/1FRAME/index.htm E60425-19770427			
	B	C	D
mm ² /AWG/kcmil	30-10	30-10	30-10
Prąd znamionowy IN	30 A	30 A	5 A
Napięcie znamionowe UN	300 V	300 V	600 V

Akcesoria

Akcesoria

Narzędzie do wkręcania

Wkrętak - SZS 0,6X3,5 - 1205053



Urządzenie do wyzwalania, do zacisków ST, izolowane, zdatne do użycia również jako wkrętak płaski, rozmiar: 0,6×3,5×100 mm, rękojeść 2-komp. z zabezp. przed zsuwaniem się

Dalsze produkty

Złącze do płytek drukowanych - MKDS 5/ 3-9,5 - 1714984



Złącze do druku, Prąd znamionowy: 32 A, Napięcie znamionowe: 1000 V, Wymiar rastra: 9,52 mm, Liczba biegunów: 3, Rodzaj przyłącza: Zacisk śrubowy z tuleją zaciskową, Montaż: Lutowanie na fali, Kierunek przyłączenia przewod/ płytki: 0 °, Kolor: zielony, Produkt można łączyć rzędowo do różnej liczby biegunów!