

IEC Gerätestecker C14 oder C18 mit Filter, Schutzgrad IP65 ins Gerät, Sicherungshalter 1- oder 2 polig, front- oder rückseitige Montage

Medizinal Sicherungshalter



V-Lock

new



Montage von der Front Seite

Montage von der Rückseite

5707 mit Abdichtkit IP 54 der Kabelverbindung



Beschreibung

- Einbau in Platten:
Schraubbefestigung von Front- oder Rückseite, Schrauben mit Dichtungen liegen bei
- 4 Funktionen:
Gerätestecker Schutzklasse I oder II, Netzfilter in standard und medizinal Ausführung, Sicherungshalter für Gerätesicherungseinsätze 5 x 20 mm, IP 65 Schutz ins Gerät
- Für die Front Montage Versionen ist ein Abdichtkit IP 54 der Stromzuführung-Verbindung ist als Zubehör erhältlich: 4700.0021
- Steckanschlüsse 6.3 x 0.8 mm

Zulassungen

- VDE Ausweisnummer: 40016382
- UL Ausweisnummer: E72928

Merkmale

- Äusserst robuste Bauweise
- Die einzelnen Modul-Komponenten sind bereits verdrahtet
- Schraub-Verschlusskappe mit Schlitz
Der Sicherungshalter erfüllt die Anforderungen der Norm IEC/EN 60601-1 für medizinische Geräte
Der Sicherungshalter kann nur mit Hilfe eines Werkzeuges geöffnet werden
- Sicherungshalter von der Geräte-Aussenseite zugänglich
- Mit EMV-Abschirmung
- Speziell für den Einsatz in rauen Umgebungen
- IEC/EN 60950 konform

Weitere Ausführungen auf Anfrage

- Mit Lötanschlüssen
- Klasse X1- und Y1-Kondensatoren für verbesserte Spannungsfestigkeit
- Medizinalausführung M80
- Zusätzliche Abdichtung der Stromzuführung (IP54)
- Version mit 3A Nennstrom

Referenzen

Alternativ: Standard Version

Weblinks

[pdf-Datenblatt](#), [html-Datenblatt](#), [Allgemeine Produktinformationen](#), [Zulassungen](#), [CE-Konformitätserklärung](#), [RoHS](#), [CHINA-RoHS](#), [Mating Connectors](#), [e-Shop](#), [SCHURTER-Stock-Check](#), [Distributor-Stock-Check](#), [CAD-Zeichnungen](#), [Zubehör](#), [Kabelkonfektion](#), [Detailanfrage zu Typ](#)

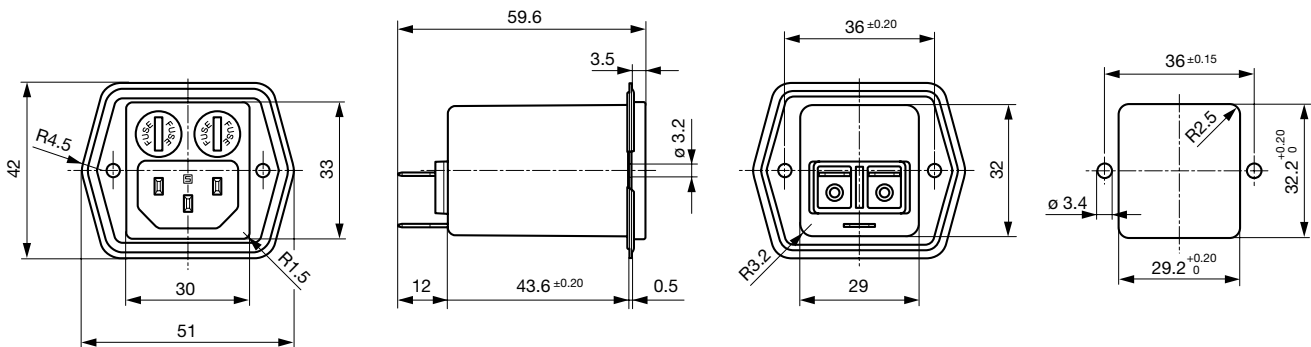
Neu gibt es Varianten passend zum V-Lock-Stecksystem. Die Produkte haben eine vorgesehene Öffnung zum Einrasten des Nockens an der Steckdose. Das V-Lock-System verhindert ein ungewolltes Trennen des Stecksystems.

Technische Daten

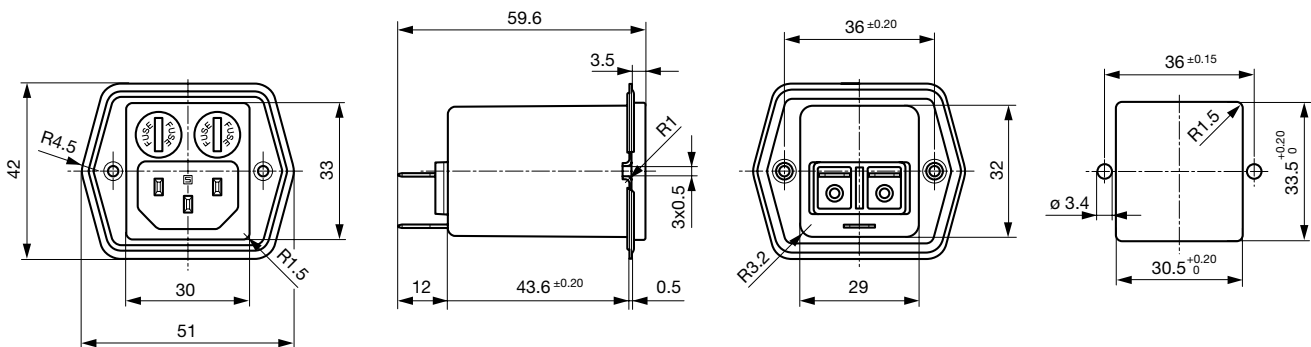
Nenndaten IEC	1 - 8A @ Tu 40 °C / 250VAC; 50Hz	Gerätestecker/-dose	C14 / C18 gemäss IEC 60320 UL 498, CSA C22.2 no. 42 (Für kalte Bedingungen) Stiftemperatur 70 °C, 8A, Schutzklasse I oder II
Nenndaten UL/CSA	1 - 8A @ Tu 40 °C / 125VAC; 60Hz	Geräte-Sicherungshalter	1- / 2-polig, Berührungsschutzkategorie PC2 gemäss IEC 60127-6, für Gerätesicherungseinsätze 5 x 20mm
Ableitstrom	standard < 0.5mA (250V / 60Hz) medizinal < 5 µA (250 V / 60 Hz)	Nennverlustleistung @ Tu 23 °C	5 x 20: 1.6W 1-polig/ 1,2W 2-polig pro Pol
Spannungsfestigkeit	> 1.7 kVDC zwischen L-N > 2.7 kVDC zwischen L/N-PE Prüfspannung (2 sec)	Leistungsaufnahme @ Tu > 23°C	Zulässige Leistungsaufnahme bei höheren Umgebungstemp. siehe Derating-Kurven
Zulässige Betriebstemp.	-25 °C bis 85 °C	Netzfilter	Standard- und Medizinalversion, IEC 60939, IEC 60601-1, UL 1283, UL 544, EN 133 200, CSA C22.2 no. 8 Technische Details
Klimakategorie	25/085/21 gemäss IEC 60068-1	MTBF	> 2'800'000h nach MIL-HB-217 F
Schutzgrad	von Frontseite IP 65 nach IEC 60529 von Rückseite IP 65 nach IEC 60529		
Schutzklasse	Geeignet für Geräte der Schutzklasse I oder II nach IEC 61140		
Anschluss	Steckanschlüsse 6.3 x 0.8 mm		
Plattendicke s	Schraub, max 3mm Anzugsdrehmoment max 0.8 Nm 2 Schrauben M3 mit Dichtungen liegen bei		
Material: Gehäuse	PA / Silikon / Stahl, schwarz / metallisch, UL 94V-0		

Abmessungen

Montage von der Vorderseite

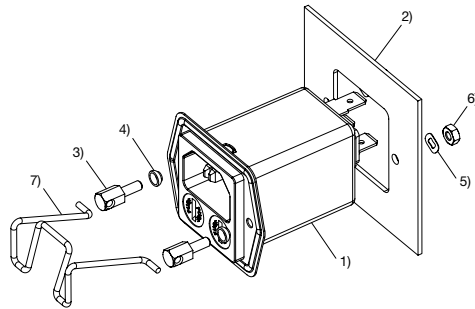


Montage von der Rückseite



Abmessungen

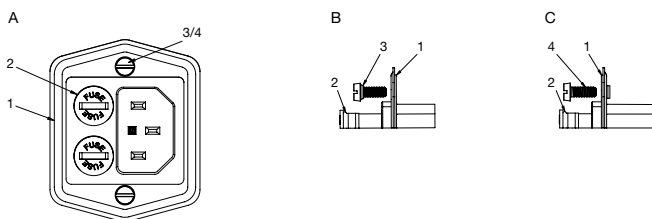
Montage Abdichtkit für IP 54 der Steckverbindung (nur für frontseitige Montage)



- 1) Kombielement 5707 mit Einlegedichtung
- 2) Gehäuse
- 3) Stützbolzen
- 4) Dichtring
- 5) Federscheibe
- 6) Mutter
- 7) Sicherungsbügel

Passende Netzkabel zu Abdichtkit

Artikel-Nr.	Netzstecker	Kabellänge	Leiterquerschnitt	Farbe
6000.0214	open end	2.0 m	3x1 mm ²	schwarz
6003.0215	Eurostecker	2.5 m	3x1 mm ²	schwarz
6004.0114	Eurostecker	2.0 m	3x0.75 mm ²	schwarz
6004.0215	Eurostecker	2.5 m	3x1 mm ²	schwarz
6007.0212	Eurostecker	1.0 m	3x1 mm ²	schwarz
6007.0214	Eurostecker	2.0 m	3x1 mm ²	schwarz
6044.0215	Grossbritannien	2.5 m	3x1 mm ²	schwarz
6026.0215	Italy	2.5 m	3x1 mm ²	schwarz
6009.1214	Nordamerika	2.0 m	3x18 AWG	schwarz
6009.1315	Nordamerika	2.5 m	3x18 AWG	schwarz
6047.6414	Nordamerika	2.0 m	3x0.75 mm ²	schwarz
6011.0215	Schweiz	2.5 m	3x1 mm ²	schwarz

Montage Standardausführung

- A) Frontansicht
- B) Detail Frontmontageversion
- C) Detail Rückmontageversion

- 1) Abdichtung Montageflansch
- 2) Abdichtung Sicherungshalter
- 3) Abdichtung Montageloch (Frontmontageversion: Schraubenkopf mit Dichtungsring)
- 4) Abdichtung Montageloch (Rückmontageversion: Dichtung auf Schraubengewinde)

Wichtig:

- nur mitgelieferte Sicherungsköpfe (2) und Montageschrauben verwenden (3/4)
- optimale Abdichtung bedingt ebene und robuste Montageöffnung
- empfohlenes Anziehdrehmoment für Schrauben (2/3/4): 0.5-0.8 Nm
- IP65-Schutz zwischen Gerätestecker und Steckerstiften, jedoch kein IP-Schutz zwischen den Steckerstiften und der Dose des Anschlusskabels

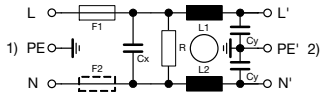
Daten der Filterkomponenten

Nennstrom [A]	Filter-Typ	Induktivitäten L [mH]	Kapazität CX [nF]	Kapazität CY [nF]	R [MΩ]
1	Standard Version	2 x 12	100	2.2	1
2	Standard Version	2 x 5.2	100	2.2	1
4	Standard Version	2 x 2	100	2.2	1
6	Standard Version	2 x 0.8	100	2.2	1
8	Standard Version	2 x 0.4	100	2.2	1
1	Medizinal Version (M5)	2 x 12	100	-	1
2	Medizinal Version (M5)	2 x 5.2	100	-	1
4	Medizinal Version (M5)	2 x 2	100	-	1
6	Medizinal Version (M5)	2 x 0.8	100	-	1
8	Medizinal Version (M5)	2 x 0.4	100	-	1

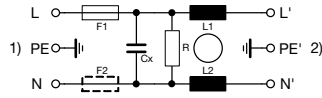
Schaltbilder

Standard Version

Medizinal Version M5



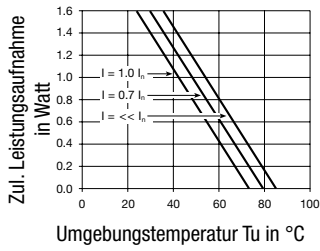
1) Netz
2) Last



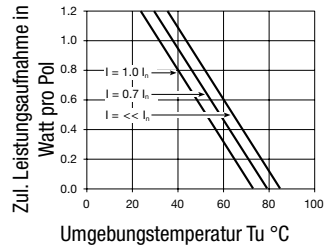
1) Netz
2) Last

Derating Kurven

1-polig



2-polig

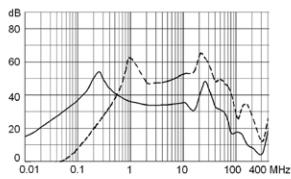


Einfügungsdämpfungen

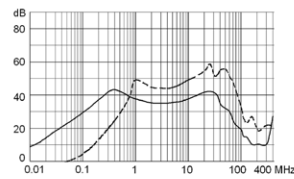
Standard Version

--- symmetrisch ____ asymmetrisch

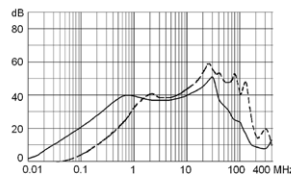
1 A



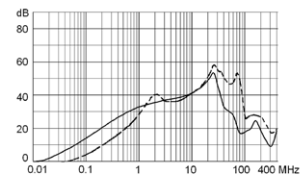
2 A



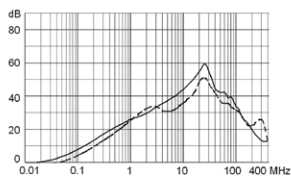
4 A



6 A

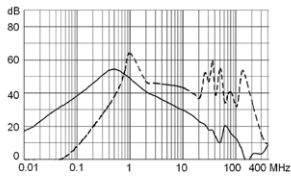


8 A

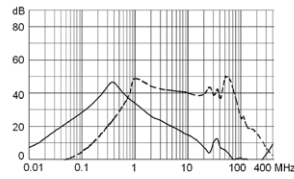


Medizinal Version (M5)

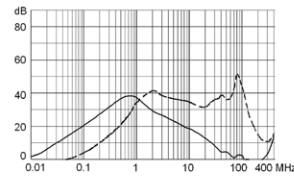
1 A



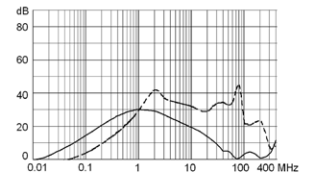
2 A



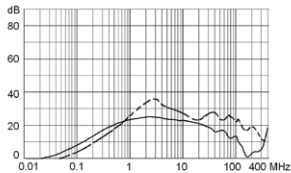
4 A



6 A



8 A



Varianten

Nennstrom [A]	Filter-Typ	Schraub- oder Nietbefestigung von Frontseite	Schraubbefestigung von Rückseite mit M3 Schrauben (Gewinde im Metallflansch)	Schutzklasse	Geräte-Sicherungshalter	Bestell-Nummer
1	Standard Version	●		I	1-polig	5707.0101.112
2	Standard Version	●		I	1-polig	5707.0201.112
4	Standard Version	●		I	1-polig	5707.0401.112
6	Standard Version	●		I	1-polig	5707.0601.112
8	Standard Version	●		I	1-polig	5707.0801.112
1	Standard Version		●	I	1-polig	5707.0101.113
2	Standard Version		●	I	1-polig	5707.0201.113
4	Standard Version		●	I	1-polig	5707.0401.113
6	Standard Version		●	I	1-polig	5707.0601.113
8	Standard Version		●	I	1-polig	5707.0801.113
1	Standard Version	●		I	2-polig	5707.0101.312
2	Standard Version	●		I	2-polig	5707.0201.312
4	Standard Version	●		I	2-polig	5707.0401.312
6	Standard Version	●		I	2-polig	5707.0601.312
8	Standard Version	●		I	2-polig	5707.0801.312
1	Standard Version		●	I	2-polig	5707.0101.313
2	Standard Version		●	I	2-polig	5707.0201.313
4	Standard Version		●	I	2-polig	5707.0401.313
6	Standard Version		●	I	2-polig	5707.0601.313
8	Standard Version		●	I	2-polig	5707.0801.313
8	Standard Version		●	I	2-polig	5707.0801.313.21
1	Medizinal Version (M5)	●		I	2-polig	5707.0103.312
2	Medizinal Version (M5)	●		I	2-polig	5707.0203.312
4	Medizinal Version (M5)	●		I	2-polig	5707.0403.312
6	Medizinal Version (M5)	●		I	2-polig	5707.0603.312
8	Medizinal Version (M5)	●		I	2-polig	5707.0803.312
1	Medizinal Version (M5)		●	I	2-polig	5707.0103.313
2	Medizinal Version (M5)		●	I	2-polig	5707.0203.313
4	Medizinal Version (M5)		●	I	2-polig	5707.0403.313
6	Medizinal Version (M5)		●	I	2-polig	5707.0603.313
8	Medizinal Version (M5)		●	I	2-polig	5707.0803.313
8	Medizinal Version (M5)		●	I	2-polig	5707.0803.313.21
1	Medizinal Version (M5)	●		II	2-polig	5707.0103.412

Nennstrom [A]	Filter-Typ	Schraub- oder Nietbefestigung von Frontseite	Schraubbefestigung von Rückseite mit M3 Schrauben (Gewinde im Metallflansch)	Schutzklasse	Geräte-Sicherungshalter	Bestell-Nummer
2	Medizinal Version (M5)	●		II	2-polig	5707.0203.412
4	Medizinal Version (M5)	●		II	2-polig	5707.0403.412
6	Medizinal Version (M5)	●		II	2-polig	5707.0603.412
8	Medizinal Version (M5)	●		II	2-polig	5707.0803.412
1	Medizinal Version (M5)		●	II	2-polig	5707.0103.413
2	Medizinal Version (M5)		●	II	2-polig	5707.0203.413
4	Medizinal Version (M5)		●	II	2-polig	5707.0403.413
6	Medizinal Version (M5)		●	II	2-polig	5707.0603.413
8	Medizinal Version (M5)		●	II	2-polig	5707.0803.413

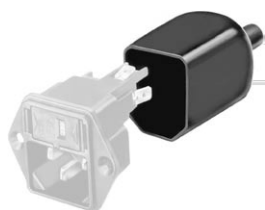
Zusätzlich zur IP 65 Abdichtung zum Gerät (Standardausführung), lässt sich die Steckverbindung mit IP 54 vor Eindringen von Flüssigkeit und Staub schützen. Diese Option ist nur für Front Montage Versionen erhältlich und kann mit der Endung ".01" bestellt werden (5707.xxxx.xxx.01). Für die frontseitige Montageversion kann ein Sicherungsbügelset zur Fixierung der Kabeldose bestellt werden: 4700.0021 (sample 4700.0021.H)

Suffix ".21" entspricht der Version passend zu V-Lock-Stecksystem. Die Produkte haben eine vorgesehene Öffnung zum Einrasten des Nockens an der Steckdose. Das V-Lock-System verhindert ein ungewolltes Trennen des Stecksystems.

Verpackungseinheit 10 ST

Zubehör

Beschreibung



Diverse Abdeckung
Rückseitige Schutzabdeckung



Kabelkonfektionierung
Kabelbaum für SCHURTER-Produkte

Passende Dosen

Kategorie / Beschreibung

Anschlussleitung Übersicht komplett



Anschlussleitung mit IEC Gerätesteckdose C13, abgewinkelt	0311
Anschlussleitung mit IEC Gerätesteckdose C13, abgewinkelt	3011
Anschlussleitung mit IEC Gerätesteckdose C13, abgewinkelt	3012
Anschlussleitung mit IEC Gerätesteckdose C13, abgewinkelt	3013
Anschlussleitung mit IEC Gerätesteckdose C13	3020
Anschlussleitung weitere Typen zu 5707	...

Gerätesteckdose Übersicht komplett



IEC Gerätesteckdose C15 für Kabelmontage, gerade	0101
IEC Gerätesteckdose C15A für Kabelmontage, gerade	0102
IEC Gerätesteckdose C15A für Kabelmontage, gerade	0102-G
IEC Gerätesteckdose C15A für Kabelmontage, abgewinkelt	0112
IEC Gerätesteckdose C13 für Kabelmontage, abgewinkelt	4012
Gerätesteckdose weitere Typen zu 5707	...

Kategorie / Beschreibung

Netzanschlussleitung Übersicht komplett



Anschlussleitung mit IEC Gerätesteckdose C13 gerade, abisolierte Kabelenden	6000.0214
Anschlussleitung mit IEC Gerätesteckdose C13 abgewinkelt, abisolierte Kabelenden	6000.0224
EU Anschlussleitung mit IEC Gerätesteckdose C13, gerade	6003.0215
EU Anschlussleitung mit IEC Gerätesteckdose C13, gerade	6004.0215
US Anschlussleitung mit IEC Gerätesteckdose C13, gerade	6009.1315
Netzanschlussleitung weitere Typen zu 5707	...

Netzanschluss- oder -Weiterverbindungsleitung Übersicht komplett

Diverse Netzanschluss- oder Netzweiterverbindungsleitung 10 A	6003.0204
Diverse Netzanschluss- oder Netzweiterverbindungsleitung 10 A	6003.0205
Diverse Netzanschluss- oder Netzweiterverbindungsleitung 10 A	6026.0205
UK Anschlussleitung mit abgemantelten Enden	6044.0204
Diverse Netzanschluss- oder Netzweiterverbindungsleitung 10 A	6045.0114
Netzanschluss- oder -Weiterverbindungsleitung weitere Typen zu 5707	...



Netzweiterverbindungsleitung Übersicht komplett

Netzweiterverbindungsleitung C13, 10 A	6007.0212
Netzweiterverbindungsleitung C13, 10 A	6007.0214
Netzweiterverbindungsleitung weitere Typen zu 5707	...