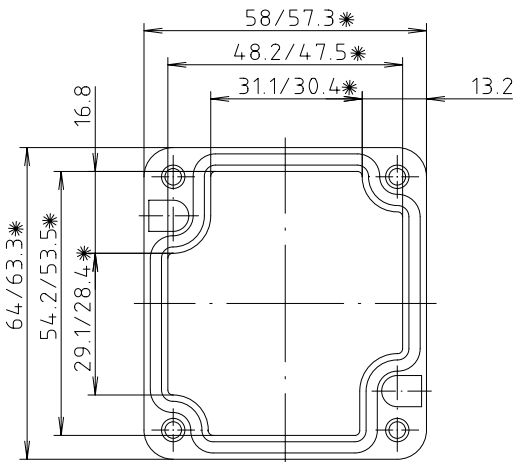


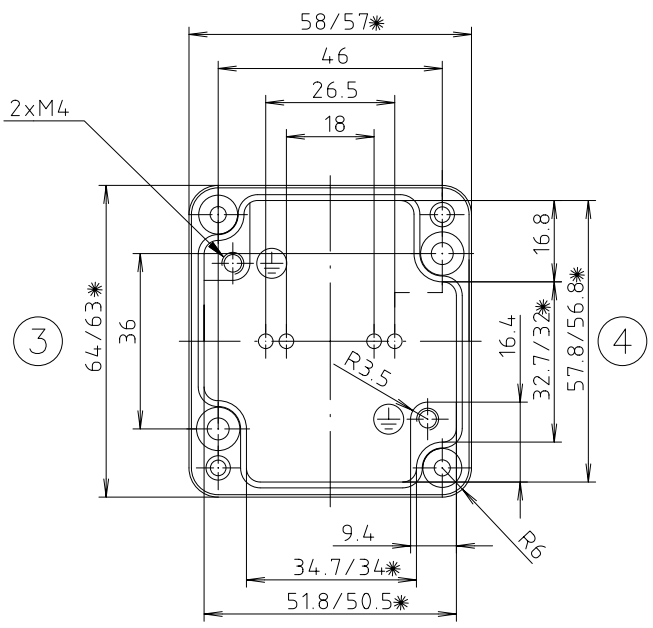
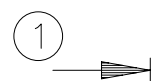


"Schutzvermerk nach DIN 34 beachten"

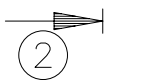


* = Mass durch Formkonizität nach unten verringert.
 Freimass – Toleranz nach GTA 13/5 DIN 1688

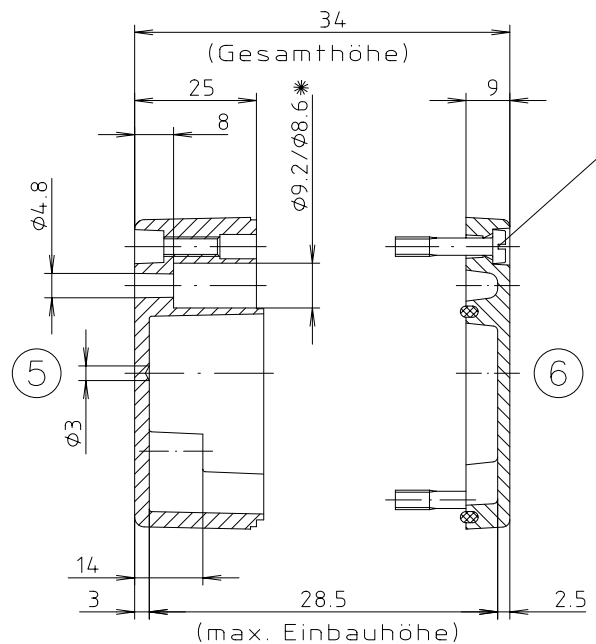
Deckel



Unterteil



Zylinderschraube M4 x 20/7
 ähnl. DIN EN ISO 1207



Konvertierung nicht zulässig!	
Maßstab: 1:1	
Zchn.Nr: 3K 101.048.03	
Artikel: A101 / 01.060603	
Katalogzeichnung	
3795 3587	01.02.07 11.12.01
Ae.Nr:	Datum:
A Phoenix Mecano Company	
DISK : 2 401 710	
Datum: 27.04.99 HR	