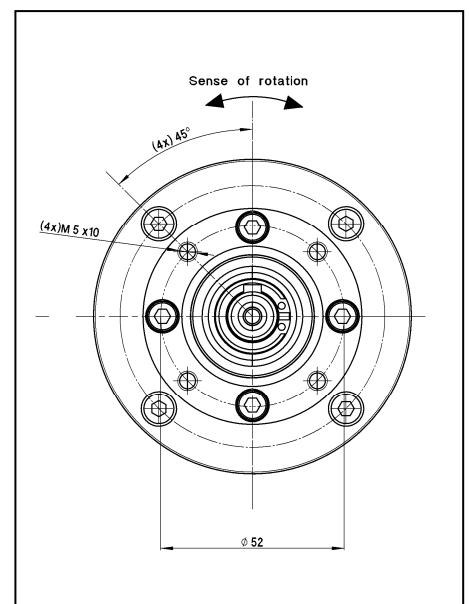
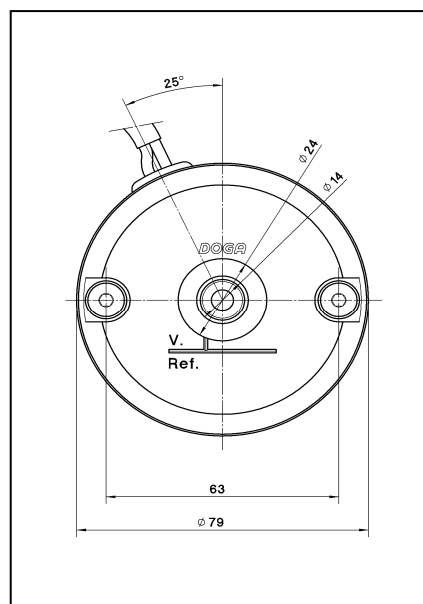
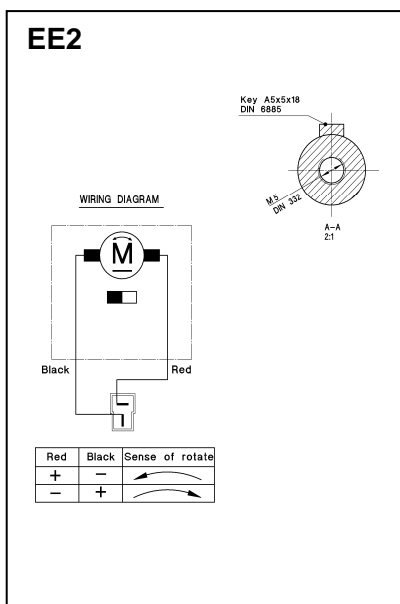


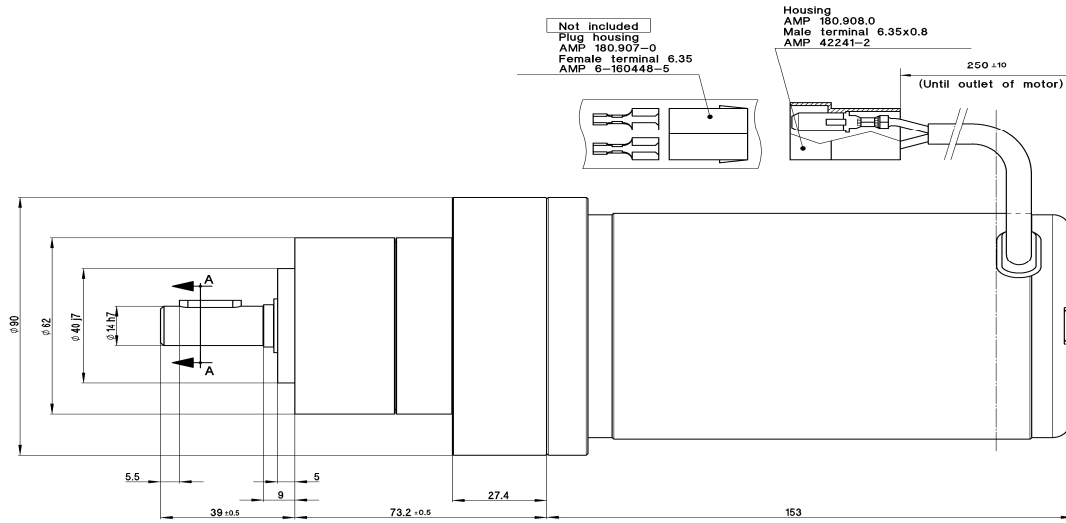


Die Planeten-Getriebemotoren sind in Kombination mit verschiedenen Untersetzungen mit 1-, 2- und 3-stufigen Planetengetrieben in Metallausführung für hohe Ansprüche mit einer langen Lebensdauer ausgelegt. Mit dieser neuen Produktlinie bietet DOGA ein breites Spektrum im Automatisierungsbereich. Die Motoren mit angebautes Planetengetriebe verfügen über eine hohe Zuverlässigkeit in einer kompakten Baugröße. Durch die qualitativ hochwertigen Getriebe-Kombinationen können bei diversen Anwendungen auch hohe Lastspitzen problemlos gemeistert werden.

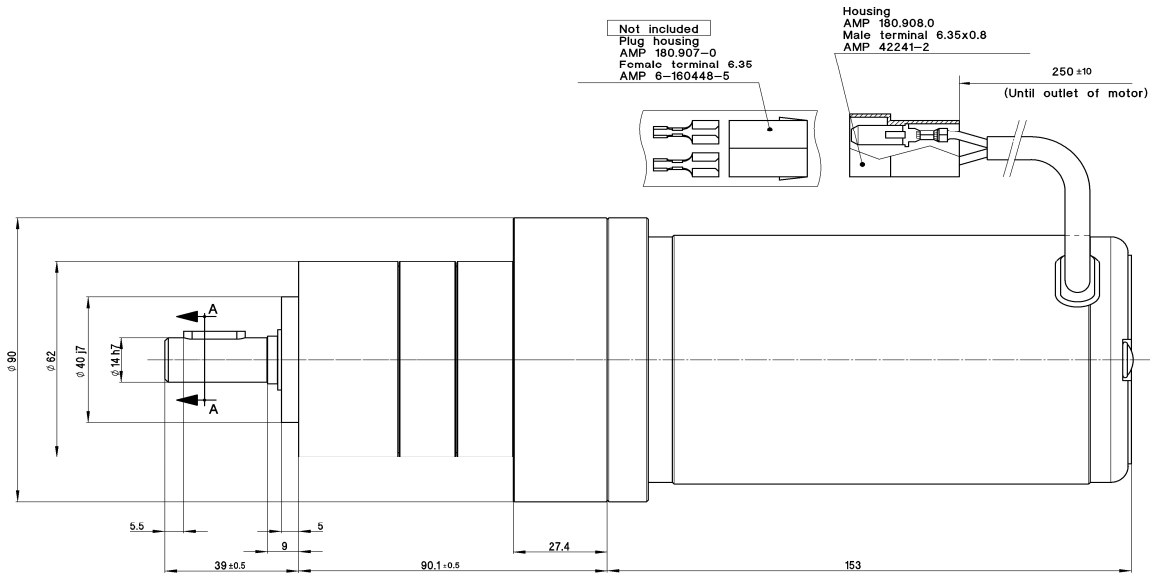
Referenznummer Reference Number	Nennspannung Nominal Voltage	Abtriebsdrehmoment Nominal Torque	Abtriebsdrehzahl Nominal Speed	Nennstrom Nominal Current	Anzugsmoment Starting Torque	Anlaufstrom Starting Current	Welle /Paßfeder Shaft	Anschlußart Connections	Schaltbild Wiring Diagram	Untersetzung Transmission Ratio	Gewicht Approximate Weight	Schutzart Watertightness
	Un (V)	Mn (N.m.)	nn (r.p.m.)	In (A)	Ma (N.m.)	Ia (A)	mm	mm		i	kg	IP
DO168.4143.3B.00	24	1,8	700	11	9,5	70	14/4	250	EE2	4:1	3,5	IP40
DO168.4144.3B.00	24	11,25	112	11	56	70	14/4	250	EE2	25:1	3,9	IP40
DO168.4145.3B.00	24	32	39	11	149	70	14/4	250	EE2	71:1	7,4	IP40



DO168.4143.3B.00



DO168.4144.3B.00



DO168.4145.3B.00

