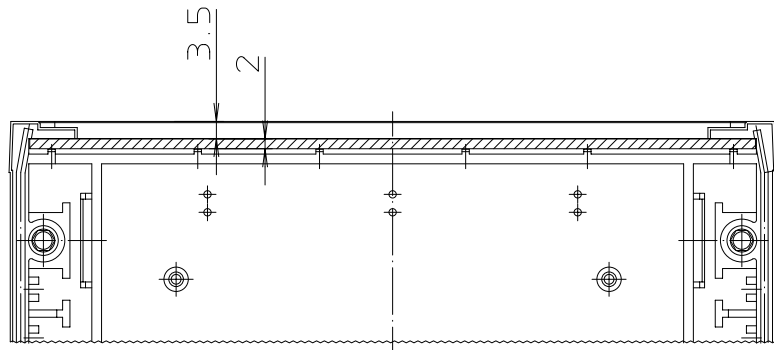




„Schutzvermerk nach DIN 34 beachten“



Maßstab : 1:1		
Zchn.Nr: 3G 5025.069.02		
Artikel: Ultramas - FP Katalogzeichnung		
-	-	 A Phoenix Mecano Company
-	-	
-	-	DISK : 2 800 271 Datum: 05.09.88 Kors.
3271	01.03.96	
Ae.Nr:	Datum:	