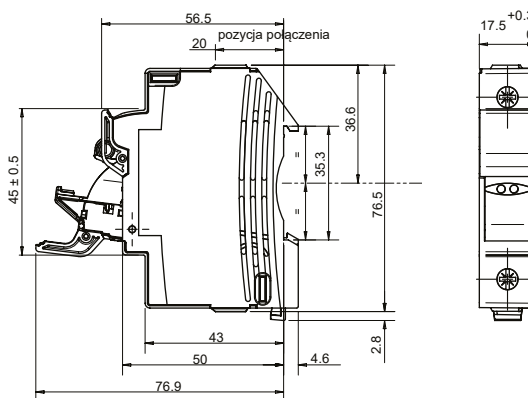
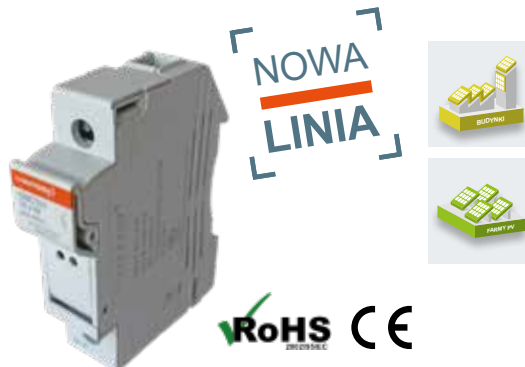


BEZPIECZNIKI gPV DO OCHRONY INSTALACJI PV

HelioProtection® Modulostar® Modułowe gniazda do bezpieczników gPV HP6M oraz HP10M

Gniazda bezpiecznikowe Modulostar HelioProtection® firmy Mersen są dobrze znane na rynku aplikacji dystrybucji mocy niskiego napięcia. Bezpieczniki gPV HelioProtection® zostały specjalnie zaprojektowane do aplikacji PV i bardziej ogólnie do aplikacji DC.

Gniazda są zgodne ze standardami UL 4248-19 i IEC 60269-1 oraz RoHS. Elementy Modulostar HelioProtection® wykonane z tworzyw sztucznych są zgodne z UL 94 V0 do V2 (Yellow Card). Dostępne są dwa modele: z oraz bez wizualnego wskaźnika zadziałania. Jest to wskaźnik świetlny załączający się w przypadku przepalenia wkładki (obwód otwarty). Wskaźnik działa przy napięciu od 220VDC do 1000VDC.



Charakterystyka

- **Przewód:** 1-16mm²(16-6AWG)
- **Śrubokręt:** rekomendowany PZ2 lub płaski 5.5x1mm (maks. średnica 6mm)
- **Maks. moment dokręcenia:** 2Nm (17.7lbs.-in)
- DC20B-IP2X.
- **Temperatura pracy:**
 - 40°C do 70°C podczas operacji
 - 50°C do 90°C bez operacji

LICZBA BIEG.	NUMER KAT.	NUMER REF.	LICZBA MOD. (17.5MM)	OPAK.	WSKAŹNIK
1	CUS101HEL	K1062724	1	12	Nie
1	CUS101IHEL	X1062758	1	12	Tak

NAPIĘCIE ZN. UI DC	NAPIĘCIE IZOLACJI Uimp	PRĄD ZN.	MAKS. STRATY MOCY BEZP.	PRĄD ZN. BEZP.	REK. PRZEKRÓJ PRZEWODU (mm ²)
1000VDC Pollution Degree 2	6kV	32A	3W	≤12	2.5
	6kV	32A	3W	16	2.5
	6kV	32A	3W	20	2.5
	6kV	32A	3W	25	4
	6kV	32A	3W	30-32	6

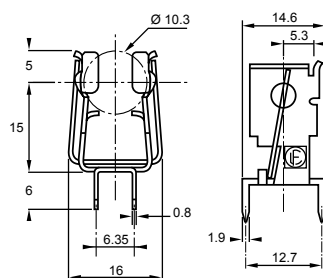
Rekomendacje

- Nie przelączać pod obciążeniem.
- **Nieizolowane części przewodzące:** preferowany rozkład komponentów zapewniający oddzielne ułożenie potencjałów + oraz -.

Klipsy

NUMER KAT.	OZNACZENIE	WAGA (G)	OPAK.
MR10RESSORTCI	MR10 CI	4.5	200

MR10 CI



HelioProtection® USGM1HEL Gniazda bezpiecznikowe UltraSafe™

Innowacyjne gniazda UltraSafe™ klasy Midget z technologią montażu przewodów bezrurbowymi stykami sprężynowymi

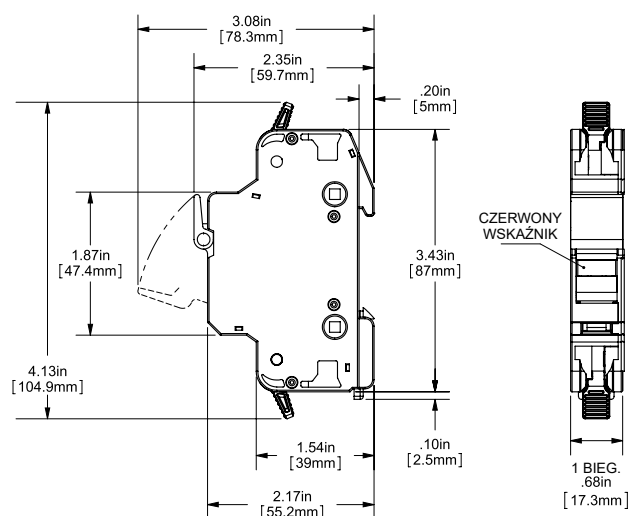
Nowa seria gniazd bezpiecznikowych Mersen USGM dostarcza wygodne, łatwe w użyciu, oszczędzające czas (montaż) i niezawodne rozwiązanie. Mersen jest pierwszym producentem oferującym bezrurbowe, sprężynowe podłączenie przewodów w gnieździe bezpiecznikowym, dostarczając swoim klientom najlepsze cechy obydwu technologii. Gniazda są zgodne ze standardami UL 4248-19 oraz IEC 60947-3 i pozwalają doświadczyć połączonych zalet bezpieczeństwa, łatwości użytkowania, oszczędności pracy i niezawodności.

Rekomendowane do wkładek:

- USGM1HEL do użytku z bezpiecznikami PV: HP6M, HP10M.

Specyfikacje dodatkowe:

- **Bezrurbowe styki sprężynowe:** WAGO CAGE CLAMP®.
- **Przekrój przewodów:**
#14 do 6 AWG (2.5 to 16mm²) Przewód pojedynczy;
#14 do 10 AWG (2.5 to 5.0mm²) Przewód podwójny.
- **Typ przewodu:**
60/75/90°C drut/linka, miedziany.



Parametry znamionowe:

- **Napięcie:** maks. 1000VDC
- **Prąd:** maks. 30A
- **SCCR:** 200kA AC, 100kA DC

TYP WKŁADKI	LICZBA BIEG.	NAPIĘCIE ZN.	PRĄD ZN.	WSKAŹNIK	NUMER KAT.	NUMER REF.	OPAK.
PV	1	1000VDC	30	Nie	USGM1HEL	P1022294	12
				Tak	USGM1IHEL	N1022293	12