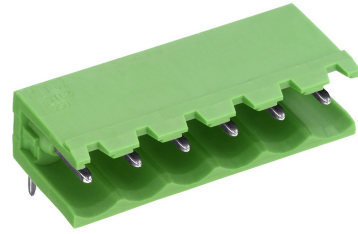


STLZ950/..-5.08-H-GRÜN



Technische Daten

Anschlussquerschnitte	
eindrähtig (starr) min	-
eindrähtig (starr) max	-
feindrähtig (flexibel) min	-
feindrähtig (flexibel) max	-
feindrähtig (mit Aderendhülse) min	-
feindrähtig (mit Aderendhülse) max	-
Maße	
Abisolierlänge	-
Bohrlochdurchmesser	1.4 mm
Werkstoffe	
Kontaktstift	Kupferlegierung

Isolierstoff	
Material	PA 6.6
Brennbarkeitsklasse	UL 94 V-0
Temperaturen	
Einsatztemperatur	-30 °C - 105 °C
Wellenlötverfahren	
Löttemperatur, empfohlen	265 °C
Peaklötdauer, empfohlen	3-4 s
Reflowprozess	
Löttemperatur, empfohlen	-
Peaklötdauer, empfohlen	-

Farben

	GRÜN, RAL6018
	SCHWARZ, RAL9011
	BASALTGRAU, RAL7012
	KIESELGRAU, RAL7032
	LICHTGRAU, RAL7035
	HELLGRÜN, ähnlich RAL 6018

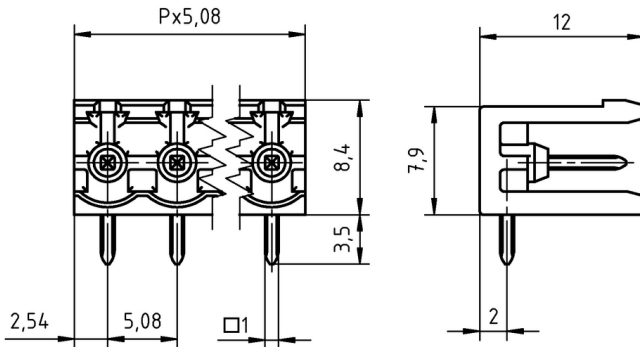
Farben nach RAL, Farbabweichungen sind produktionsbedingt. Sonderfarben sind möglich.

Passende Gegenstücke (Rastermaß 5.08 mm)

Stiftleisten/Anschlussklemmen 5.08 mm

AKZ950	STLZ950-INV	AKZ4951	AKZ1200	AKZ1100
--------	-------------	---------	---------	---------

Bei Kombination von Steckverbindern mit unterschiedlichen Zulassungsdaten ist der geringere Wert gültig.



Bestelldaten (Rastermaß 5.08 mm)

Polzahl	Breite (mm)	Artikelbezeichnung	Artikelnummer	VPE
2	10.16	STLZ950/2-5.08-H-GRÜN	50950025031F	200
3	15.24	STLZ950/3-5.08-H-GRÜN	50950035031F	200
4	20.32	STLZ950/4-5.08-H-GRÜN	50950045031F	200
5	25.40	STLZ950/5-5.08-H-GRÜN	50950055031E	100
6	30.48	STLZ950/6-5.08-H-GRÜN	50950065031E	100
7	35.56	STLZ950/7-5.08-H-GRÜN	50950075031E	100
8	40.64	STLZ950/8-5.08-H-GRÜN	50950085031D	50
9	45.72	STLZ950/9-5.08-H-GRÜN	50950095031D	50
10	50.80	STLZ950/10-5.08-H-GRÜN	50950105031D	50
11	55.88	STLZ950/11-5.08-H-GRÜN	50950115031D	50
12	60.96	STLZ950/12-5.08-H-GRÜN	50950125031D	50
13	66.04	STLZ950/13-5.08-H-GRÜN	50950135031D	50
14	71.12	STLZ950/14-5.08-H-GRÜN	50950145031D	50
15	76.20	STLZ950/15-5.08-H-GRÜN	50950155031D	50
16	81.28	STLZ950/16-5.08-H-GRÜN	50950165031D	50
17	86.36	STLZ950/17-5.08-H-GRÜN	50950175031D	50
18	91.44	STLZ950/18-5.08-H-GRÜN	50950185031D	50
19	96.52	STLZ950/19-5.08-H-GRÜN	50950195031D	50
20	101.60	STLZ950/20-5.08-H-GRÜN	50950205031D	50
21	106.68	STLZ950/21-5.08-H-GRÜN	50950215031D	50
22	111.76	STLZ950/22-5.08-H-GRÜN	50950225031D	50
23	116.84	STLZ950/23-5.08-H-GRÜN	50950235031D	50
24	121.92	STLZ950/24-5.08-H-GRÜN	50950245031D	50

Zubehör

Abbildung	Bezeichnung	Artikelnummer
	Kodierstern CS2-5.0/5.08-ROT	50000000024
	Trennelement SE-STL950-GRÜN	50950000002

Zulassungsdaten



UseGroup	B	C	D	
Nennspannung	300 V	150 V	300 V	250 V
Nennstrom	15 A	15 A	10 A	12 A
Überspannungskategorie				III
Prüfspannung	1.6 kV	1.6 kV	1.6 kV	4.0 kV
Verschmutzungsgrad				3