

Ograniczniki przepięć typu 2 - VAL-MS 580/3+0-FM - 2920447

Należy pamiętać, że podane dane pochodzą z katalogu online. Proszę o pobranie kompletnych informacji i danych z dokumentacji użytkownika. Obowiązują ogólne warunki użytkowania dla materiałów pobieranych przez Internet. (<http://phoenixcontact.pl/download>)




Ochronnik przepięciowy dla czteroprzewodowych systemów zasilania (L1, L2, L3, PEN), składający się z elementu podstawowego ze stykiem FM i wtykami ochronnymi, do montażu na NS 35.

Właściwości produktu

- Do wyboru z/bez bezpotencjałowego styku komunikacji zdalnej
- Urządzenie oddzielające na każdym pojedynczym wtyku
- W pełni wtykowe ograniczniki przepięć typu 2
- Mechaniczne kodowanie wszystkich złączy wtykowych
- Wielokanałowy ogranicznik typu 2
- Optyczny, mechaniczny wskaźnik stanu pojedynczych ograniczników



Dane handlowe

Jednostka opakowania	1 STK
GTIN	 4 046356 163569
GTIN	4046356163569
Waga jednej sztuki (bez opakowania)	0,386 kg
Numer taryfy celnej	85363030
Kraj pochodzenia	Niemcy

Dane techniczne

Wymiary

Wysokość	99 mm
Szerokość	53,4 mm
Jedn. podz.	3 TE

Warunki środowiskowe

Stopień ochrony	IP20 (tylko w przypadku stosowania punktów przyłączeniowych)
Temperatura otoczenia (praca)	-40 °C ... 80 °C

Ograniczniki przepięć typu 2 - VAL-MS 580/3+0-FM - 2920447

Dane techniczne

Warunki środowiskowe

Temperatura otoczenia (składowanie/transport)	-40 °C ... 80 °C
Wysokość	≤ 2000 m (amsl (powyżej normy zero))
Dopuszczalna wilgotność powietrza (praca)	5 % ... 95 %
Wstrząsy (eksploatacja)	25g (half sinus / 11 ms / 3x ±X, ±Y, ±Z)
Drgania (praca)	5g (10 ... 500 Hz/2,5 h/X, Y, Z)

Informacje ogólne

Klasa testu IEC	II
	T2
EN Type	T2
System zasilania IEC	TN-C
	IT
Tory ochronne	L-PE
	L-PEN
Rodzaj montażu	Szyna nośna: 35 mm
Kolor	głęboka czerń RAL 9005
Materiał obudowy	PA 6.6
	PBT
Stopień zabrudzenia	2
Odstęp do aktywnych i uziemionych części	5 mm
Klasa palności wg UL 94	V-0
Konstrukcja	Moduł wtykowy do montażu na szynie montażowej, dwuczęściowy
Liczba biegunów	3
Komunikat: Uszkodzona ochrona przepięciowa	optyczny, styk sygnalizacji zdalnej

Kolejne opisy

Wskazówka	Do zastosowania we wszystkich systemach niskiego napięcia między L-PEN. Tylko do użytku w systemach IT pomiędzy L-PE, gdy korpusy środków roboczych instalacji niskiego napięcia są połączone z instalacją uziemiającą stacji transformatorowej. (wspólne uziemienie stacji transformatorowej HV oraz korpusów odbiorników instalacji niskiego napięcia. RE = RA wg IEC 60364-4-442 / VDE 0100-442 ilustracja 44D / przykład a)
-----------	--

Układ ochronny

Napięcie znamionowe U_N	400/690 V AC (TN-C)
	500 V AC (IT)
Częstotliwość znamionowa f_N	50 Hz
	60 Hz
Najwyższe napięcie trwałe U_C	580 V AC
znam. prąd obciążenia I_L	80 A
Prąd przewodu ochr. I_{PE}	≤ 0,75 mA
Pobór mocy w trybie czuwania P_C	≤ 450 mVA

Ograniczniki przepięć typu 2 - VAL-MS 580/3+0-FM - 2920447

Dane techniczne

Układ ochronny

znamionowy prąd odprowadzany I_n (8/20) μs	15 kA
Maks. prąd wyładowczy I_{max} (8/20) μs	30 kA
Odporność na zwarcie I_{SCCR}	25 kA
Poziom ochrony U_p	$\leq 2,5$ kV
Napięcie resztkowe U_{res}	$\leq 2,5$ kV (przy I_n)
	$\leq 2,3$ kV (przy 10 kA)
	$\leq 2,1$ kV (przy 5 kA)
	$\leq 1,9$ kV (przy 3 kA)
Zachowanie TOV dla U_T	690 V AC (5 s / withstand mode)
	762 V AC (120 min / withstand mode)
Czas odpowiedzi t_A	≤ 25 ns
Maksymalne zabezpieczenie wstępne w instalacjach w układzie promieniowym	125 A (gG)
Maksymalne zabezpieczenie wstępne w instalacjach przelotowych V	80 A (gG)

Wskazanie / sygnalizacja zdalna

Funkcja łączeniowa	Zestyk przełączny
Napięcie robocze	5 V AC ... 250 V AC
	30 V DC
Prąd roboczy	5 mA AC ... 1,5 A AC
	1 A DC
Rodzaj przyłącza	Złączki śrubowe
Gwint śruby	M2
Moment dokręcania	0,25 Nm
Długość usuwanej izolacji	7 mm
Przekrój przewodu giętkiego	0,14 mm ² ... 1,5 mm ²
Przekrój przewodu sztywnego	0,14 mm ² ... 1,5 mm ²
Przekrój przewodu AWG	28 ... 16

Dane przyłączeniowe

Rodzaj przyłącza	Złączki śrubowe
Gwint śruby	M5
Moment dokręcania	4,5 Nm
Długość usuwanej izolacji	16 mm
Przekrój przewodu giętkiego	1,5 mm ² ... 25 mm ²
Przekrój przewodu sztywnego	1,5 mm ² ... 35 mm ²
Przekrój przewodu AWG	15 ... 2

Specyfikacje UL

Typ SPD	4CA
Maks. napięcie trwale MCOV (L-L)	1160 V AC
Maks. napięcie trwale MCOV (L-G)	580 V AC

Ograniczniki przepięć typu 2 - VAL-MS 580/3+0-FM - 2920447

Dane techniczne

Specyfikacje UL

Napięcie znamionowe	400/690 V AC
Tory ochronne	L-L
	L-G
System rozdziału energii	3D
Częstotliwość znamionowa	50/60 Hz
Mierzone napięcie ograniczenia MLV (L-L)	4270 V
Mierzone napięcie ograniczenia MLV (L-G)	2310 V
Znamionowy prąd odprowadzany I_n (L-L)	10 kA
Znamionowy prąd odprowadzany I_n (L-G)	10 kA

Wskaźnik UL / sygnalizacja zdalna

Napięcie robocze	125 V AC
Prąd roboczy	1 A AC
Moment dokręcania	4 lb _F -in.
Przekrój przewodu AWG	30 ... 14

Parametry przyłączeniowe UL

Przekrój przewodu AWG	10 ... 2
Moment dokręcania	30 lb _F -in.

Normy i przepisy

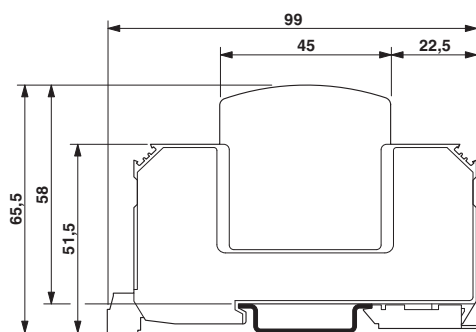
Normy/przepisy	IEC 61643-11 2011
	EN 61643-11 2012

Environmental Product Compliance

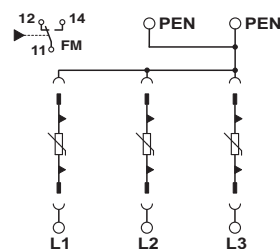
China RoHS	Okres dla użytkowania zgodnego z przeznaczeniem (EFUP): 50 lat
	Informacje na temat substancji niebezpiecznych można znaleźć w deklaracji producenta w zakładce „Do pobrania”

Rysunki

Rysunek wymiarowy

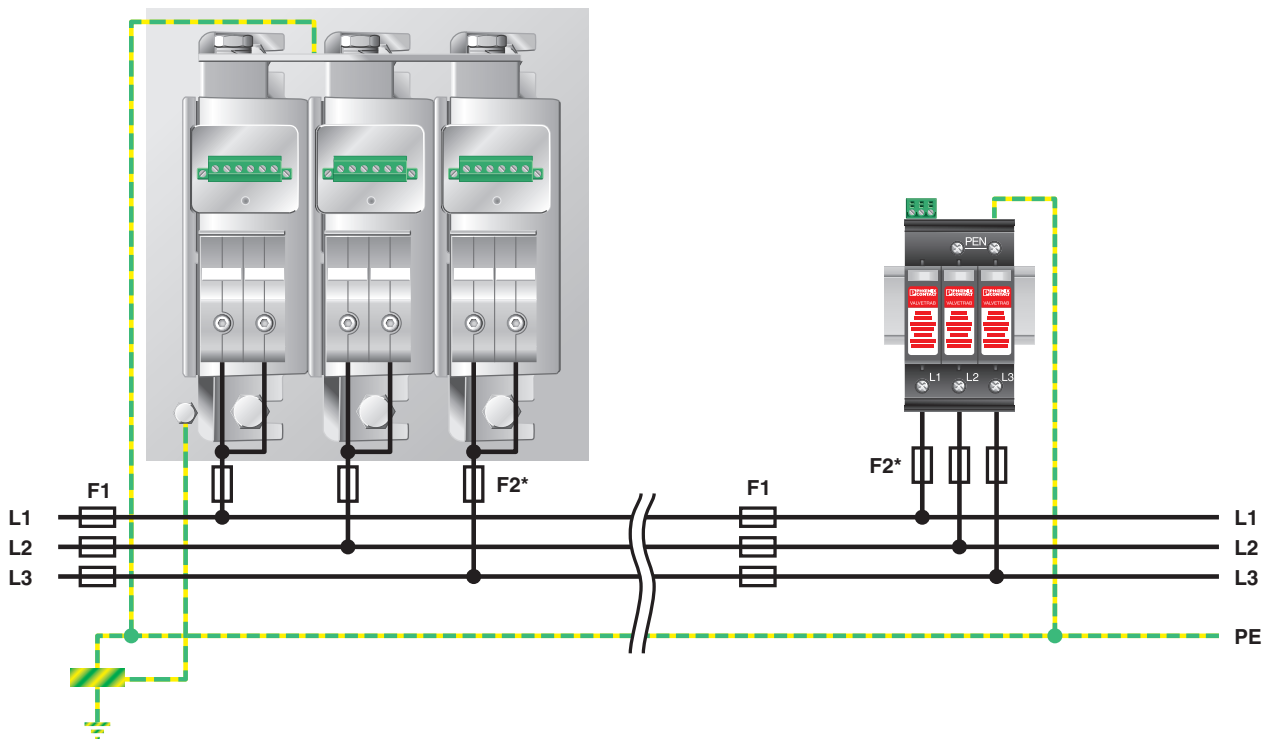


Schemat



Ograniczniki przepięć typu 2 - VAL-MS 580/3+0-FM - 2920447

rysunek aplikacji



Klasyfikacje

eCl@ss

eCl@ss 4.0	27140201
eCl@ss 4.1	27130801
eCl@ss 5.0	27130801
eCl@ss 5.1	27130801
eCl@ss 6.0	27130805
eCl@ss 7.0	27130805
eCl@ss 8.0	27130805
eCl@ss 9.0	27130805

ETIM

ETIM 2.0	EC000941
ETIM 3.0	EC000941
ETIM 4.0	EC000941
ETIM 5.0	EC000941
ETIM 6.0	EC000941

Ograniczniki przepięć typu 2 - VAL-MS 580/3+0-FM - 2920447

Klasyfikacje

UNSPSC

UNSPSC 6.01	30212010
UNSPSC 7.0901	39121610
UNSPSC 11	39121610
UNSPSC 12.01	39121610
UNSPSC 13.2	39121620

Aprobaty

Aprobaty

Aprobaty

UL Recognized / KEMA-KEUR / ÖVE / cUL Recognized / CCA / IECEE CB Scheme / EAC / cULus Recognized

Aprobaty Ex

Szczegóły aprobat

UL Recognized		http://database.ul.com/cgi-bin/XYV/template/LISEXT/1FRAME/index.htm	FILE E 330181
---------------	--	---	---------------

KEMA-KEUR		http://www.dekra-certification.com	2170208.01
-----------	--	---	------------

ÖVE		https://www.ove.at/zertifizierung-pz/zertifizierungsregister/	18583-001-12
-----	--	---	--------------

cUL Recognized		http://database.ul.com/cgi-bin/XYV/template/LISEXT/1FRAME/index.htm	FILE E 330181
----------------	--	---	---------------


CCA			NTR-AT 1947-A
-----	--	--	---------------

IECEE CB Scheme		http://www.iecee.org/	AT 2905/M1
-----------------	--	---	------------

Ograniczniki przepięć typu 2 - VAL-MS 580/3+0-FM - 2920447

Aprobaty

EAC		RU C- DE.A*30.B01561
-----	---	-------------------------

cULus Recognized		http://database.ul.com/cgi-bin/XYV/template/LISEXT/1FRAME/index.htm
------------------	---	---