

Złącza wtykowe przewodów - RC-07P1N8AT0EM - 1594489

Należy pamiętać, że podane dane pochodzą z katalogu online. Proszę o pobranie kompletnych informacji i danych z dokumentacji użytkownika. Obowiązują ogólne warunki użytkowania dla materiałów pobieranych przez Internet. (<http://phoenixcontact.pl/download>)


Złącza wtykowe przewodów, kątowe, ekranowane: tak, śruby mocujące, M23, liczba biegunów: 7, Rodzaj styku: Styk męski, Przyłącze zaciskane, Średnica kabla: 3 mm ... 10,5 mm



Rysunek pokazuje 12-biegunowy wariant produktu

RoHS

Dane handlowe

Jednostka opakowania	8 STK
GTIN	 4 046356 201698
GTIN	4046356201698
Waga jednej sztuki (bez opakowania)	0,143 kg
Numer taryfy celnej	85366990
Kraj pochodzenia	Niemcy
Wskazówka	Produkcja na zamówienie (bez zwrotów)

Dane techniczne

Dane izolatora

Wskazówka	Wskazówka do zamówienia: Styki zaciskane Ø 2 mm, zamawiane osobno
Kodowanie	N
sposób podłączenia styków	Przyłącze zaciskane
rodzaj styków	Styk męski
liczba pól	7
Średnica styku dla styków mocy	2 mm
Natężenie znamionowe na każdy styk mocy przy 25°C	20 A
Napięcie znamionowe styku mocy	300 V
Znamionowe napięcie udarowe	2,5 kV
Kategoria przep.	II
Stopień zabrudzenia	3

Złącza wtykowe przewodów - RC-07P1N8AT0EM - 1594489

Dane techniczne

Dane obudowy

Wskazówka	Wskazówka do zamówienia: Wkładki stykowe i zaciski kablowe/akcesoria płaszczu zamawiane osobno
Materiał obudowy	Metal
Rodzaj ryglowania	śruby mocujące
Stopień ochrony (po połączeniu)	IP67
Rodzaj gwintu	M23

Dane uszczelnienia kabla

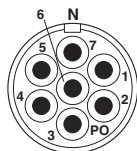
min. średnica kabla	3 mm
maks. średnica kabla	10,5 mm
Materiał uszczelki	NBR

Environmental Product Compliance

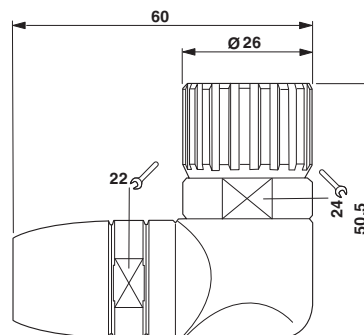
China RoHS	Okres dla użytkowania zgodnego z przeznaczeniem (EFUP): 50 lat
	Informacje na temat substancji niebezpiecznych można znaleźć w deklaracji producenta w zakładce „Do pobrania”

Rysunki

rysunek schematyczny



Rysunek wymiarowy



Klasyfikacje

eCl@ss

eCl@ss 4.0	272607xx
eCl@ss 4.1	27260701
eCl@ss 5.0	27260701
eCl@ss 5.1	27260701
eCl@ss 6.0	27260708
eCl@ss 7.0	27440312
eCl@ss 8.0	27440102
eCl@ss 9.0	27440103

Złącza wtykowe przewodów - RC-07P1N8AT0EM - 1594489

Klasyfikacje

ETIM

ETIM 3.0	EC001121
ETIM 4.0	EC001121
ETIM 5.0	EC002641

UNSPSC

UNSPSC 6.01	43172015
UNSPSC 7.0901	43201404
UNSPSC 11	43172015
UNSPSC 12.01	43201404
UNSPSC 13.2	39121413

Aprobaty

Aprobaty

Aprobaty

EAC

Aprobaty Ex

Szczegóły aprobat

EAC		B.01742
-----	---	---------
