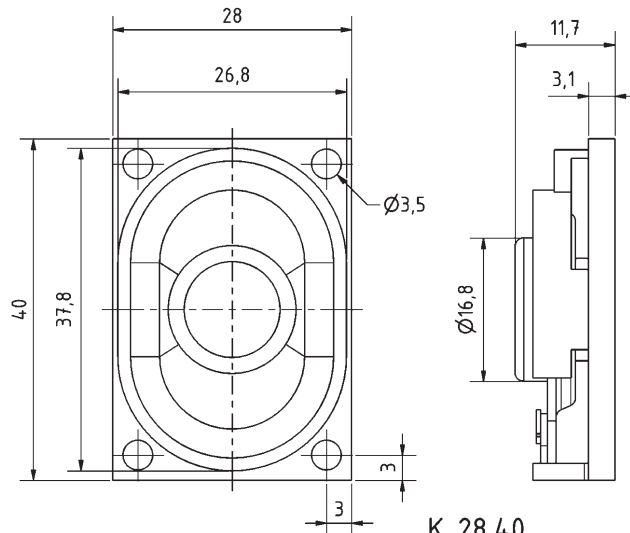


K 28.40

Art. No. 2945 – 8 Ω

2,8 x 4 cm (1,1" x 1,6") Kleinlautsprecher mit Papiermembran und rechteckigem Kunststoffkorb. Geringe Baugröße aufgrund des Neodymantriebs. Durch das hervorragende Zusammenspiel der unterschiedlichen Komponenten wird ein sehr lineares Übertragungsverhalten erreicht. Der Anschluss erfolgt über rückseitig angebrachte Lötstellen.

2.8 x 4 cm (1.1" x 1.6") miniature speaker with paper cone and rectangular plastic basket. Small dimensions due to neodymium magnet. The excellent interaction between the different components achieves a very linear frequency response. Connection via soldering points on rear side.



Technische Daten / Technical Data

Nennbelastbarkeit Rated power	2 W
Musikbelastbarkeit Maximum power	3 W
Impedanz Impedance	8 Ω
Übertragungsbereich (-10 dB) Frequency response (-10 dB)	230–20000 Hz
Mittlerer Schalldruckpegel Mean sound pressure level	79 dB (1 W/1 m)
Resonanzfrequenz Resonant frequency	450 Hz
Schwingspulendurchmesser Voice coil diameter	14 mm Ø
Wickelhöhe Height of winding	3 mm
Schallwandöffnung Cut-out diameter	26 x 37 mm
Gewicht netto Net weight	0,014 kg

