

Kabel do programowania - RAD-CABLE-USB - 2903447

Należy pamiętać, że podane dane pochodzą z katalogu online. Proszę o pobranie kompletnych informacji i danych z dokumentacji użytkownika. Obowiązują ogólne warunki użytkowania dla materiałów pobieranych przez Internet. (<http://phoenixcontact.pl/download>)




Przewód USB do komunikacji między komputerem a urządzeniami Radioline RAD-.... Zasilanie do diagnostyki i konfiguracji poprzez port USB komputera, długość przewodu 2 m

Właściwości produktu

- Zasilanie do diagnozowania i konfiguracji za pośrednictwem portu USB komputera

Dane handlowe

Jednostka opakowania	1 STK
GTIN	 4 046356 739429
GTIN	4046356739429
Waga jednej sztuki (bez opakowania)	0,064 kg
Numer taryfy celnej	85444290
Kraj pochodzenia	Niemcy

Dane techniczne

Wymiary

Długość kabla stała	2 m
---------------------	-----

Warunki środowiskowe

Temperatura otoczenia (praca)	-25 °C ... 70 °C (-13 °F ... 158 °F)
Temperatura otoczenia (składowanie/transport)	-40 °C ... 85 °C (-40 °F ... 185 °F)

Informacje ogólne

przyłącze 1	Od strony PC
Rodzaj przyłącza	USB 2.0 Fullspeed
Wskazówka	seryjny
przyłącze 2	Od strony urządzenia
Rodzaj przyłącza	Port danych IFS

Normy i przepisy

Kabel do programowania - RAD-CABLE-USB - 2903447

Dane techniczne

Normy i przepisy

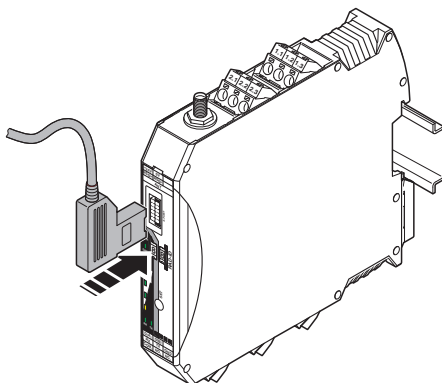
Kompatybilność elektromagnetyczna	Zgodność z dyrektywą EMC 2014/30/UE
Emisja zakłóceń	EN 61000-6-4
Odporność na zakłócenia	EN 61000-6-2

Environmental Product Compliance

China RoHS	Okres użytkowania zgodnie z przeznaczeniem: nieograniczony = EFUP-e
	Brak substancji niebezpiecznych powyżej wartości progowych

Rysunki

rysunek schematyczny



Przykład zastosowania

Klasyfikacje

eCl@ss

eCl@ss 4.0	27230207
eCl@ss 4.1	27250312
eCl@ss 5.0	27242208
eCl@ss 5.1	27242208
eCl@ss 6.0	27242208
eCl@ss 7.0	27242208
eCl@ss 8.0	27379212
eCl@ss 9.0	27379212

ETIM

ETIM 3.0	EC001423
ETIM 4.0	EC001408
ETIM 5.0	EC001408

Kabel do programowania - RAD-CABLE-USB - 2903447

Klasyfikacje

ETIM

ETIM 6.0	EC001408
----------	----------

UNSPSC

UNSPSC 6.01	30211506
UNSPSC 7.0901	43223108
UNSPSC 11	39121008
UNSPSC 12.01	43223108
UNSPSC 13.2	43223108

Aprobaty

Aprobaty

Aprobaty

EAC

Aprobaty Ex

Szczegóły aprobat

EAC		EAC-Zulassung
-----	-------------------------------------------------------------------------------------	---------------
