

## Wtyk - SP 2,5/ 1-L GNYE - 3043035

Należy pamiętać, że podane dane pochodzą z katalogu online. Proszę o pobranie kompletnych informacji i danych z dokumentacji użytkownika. Obowiązują ogólne warunki użytkowania dla materiałów pobieranych przez Internet. (<http://phoenixcontact.pl/download>)



Wtyk, Rodzaj przyłącza: zaciski sprężynowe, Przyłącze wtykowe, Liczba biegunów: 1, Przekrój: 0,08 mm<sup>2</sup> - 4 mm<sup>2</sup>, AWG: 28 - 12, Szerokość: 5,2 mm, Wysokość: 39 mm, Kolor: zielono-żółty

Rysunek przedstawia warianty wtyku SP 2,5/1-... w różnych kolorach

### Opis produktu

Lewe, łączone zatraskowo elementy, obudowa lewa bez czopów zatraskowych, otwierane z prawej strony bez pokrywy

### Właściwości produktu

- Na wtykach można zatrzasnąć obudowy kablowe, patrz rysunek poniżej
- Wtyk z zaciskami sprężynowymi zaleźnie od zastosowania kompletuje się na miejscu z jednobiegunowych, łączonych zatraskowo elementów
- Wtyki ST-COMBI do samodzielnego konfekcjonowania zapewniają rozwiązanie każdego zadania, które użytkownik jest w stanie zrealizować w własnym zakresie

### Dane handlowe

Jednostka opakowania	50 STK
GTIN	 4 017918 894894
GTIN	4017918894894
Waga jednej sztuki (bez opakowania)	0,003 kg
Numer taryfy celnej	85366990
Kraj pochodzenia	Polska

### Dane techniczne

#### Inf. ogólne

Liczba biegunów	1
Liczba poziomów	1
Ilość przyłączy	1
Przekrój znamionowy	2,5 mm <sup>2</sup>
Kolor	zielono-żółty
Materiał izolacyjny	PA

## Wtyk - SP 2,5/ 1-L GNYE - 3043035

### Dane techniczne

#### Inf. ogólne

Klasa palności wg UL 94	V0
-------------------------	----

#### Informacje ogólne

Maksymalny prąd obciążenia	24 A (przy średnicy przewodu 2,5)
Znamionowe napięcie udarowe	6 kV
Stopień zabrudzenia	3
Kategoria przepięciowa	III
Grupa materiału izolacyjnego	I
Maksymalny prąd obciążenia	24 A (przy przekroju poprzecznym przewodu 4 mm <sup>2</sup> )
Prąd znamionowy I <sub>N</sub>	24 A
Napięcie znamionowe U <sub>N</sub>	500 V
Otw. ściana bocz.	nie
Względny wskaźnik temperatury izolacji (Elec., UL 746 B)	130 °C
Wskaźnik temperatury izolacji (DIN EN 60216-1 (VDE 0304-21))	130 °C
Statyczne zastosowanie materiału izolacyjnego w zimnie	-60 °C
Klasa palności materiałów do pojazdów szynowych (DIN 5510-2)	Badanie zakończone wynikiem pozytywnym
Metody badania płomieniem probierczym (DIN EN 60695-11-10)	V0
Pomiar indeksu tlenowego (DIN EN ISO 4589-2)	>32 %
NF F16-101, NF F10-102 klasa I	2
NF F16-101, NF F10-102 klasa F	2
Palność powierzchni NFPA 130 (ASTM E 162)	wynik pozytywny
Gęstość optyczna gazów spalinowych NFPA 130 (ASTM E 662)	wynik pozytywny
Toksyczność gazów spalinowych NFPA 130 (SMP 800C)	wynik pozytywny
Pomiar oddawania ciepła metodą kalorymetryczną NFPA 130 (ASTM E 1354)	28 MJ/kg
Ochrona przeciwpożarowa pojazdów szynowych (DIN EN 45545-2) R22	HL 1 - HL 3
Ochrona przeciwpożarowa pojazdów szynowych (DIN EN 45545-2) R23	HL 1 - HL 3
Ochrona przeciwpożarowa pojazdów szynowych (DIN EN 45545-2) R24	HL 1 - HL 3
Ochrona przeciwpożarowa pojazdów szynowych (DIN EN 45545-2) R26	HL 1 - HL 3

#### Wymiary

Szerokość	5,2 mm
Długość	15,8 mm
Wysokość	39 mm
	24 mm
Wymiar rastra	5,2 mm

#### Dane przył.

Rodzaj przyłącza	zaciski sprężynowe
Przyłącze według normy	IEC 61984
minimalny przekrój przewodu sztywnego	0,08 mm <sup>2</sup>
maksymalny przekrój przewodu sztywnego	4 mm <sup>2</sup>
Przekrój przewodu AWG min.	28

## Wtyk - SP 2,5/ 1-L GNYE - 3043035

### Dane techniczne

#### Dane przył.

Przekrój przewodu AWG max.	12
minimalny przekrój przewodu elastycznego	0,08 mm <sup>2</sup>
maksymalny przekrój przewodu elastycznego	2,5 mm <sup>2</sup>
Min. przekrój przewodu giętkiego AWG	28
Maks. przekrój przewodu elastycznego AWG	14
Przekrój przewodu giętkiego z końcówką rurkową bez płaszczka, min.	0,14 mm <sup>2</sup>
Przekrój przewodu giętkiego z końcówką rurkową bez płaszczka, maks.	2,5 mm <sup>2</sup>
Przekrój przewodu giętkiego z końcówką rurkową z płaszczem z tworzywa, min.	0,14 mm <sup>2</sup>
Przekrój przewodu giętkiego z końcówką rurkową z płaszczem z tworzywa, maks.	2,5 mm <sup>2</sup>
2 przewody o takim samym przekroju, elastyczne, z TWIN-AEH z płaszczem z tworzywa, maks.	0,5 mm <sup>2</sup>
Długość odizolowania	8 mm ... 10 mm
sonda wzorcowa	A3
Rodzaj przyłącza	Przyłącze wtykowe

#### Normy i przepisy

Przyłącze według normy	CSA
	IEC 61984
Klasa palności wg UL 94	V0

#### Environmental Product Compliance

China RoHS	Okres użytkowania zgodnie z przeznaczeniem: nieograniczony = EFUP-e
	Brak substancji niebezpiecznych powyżej wartości progowych

### Rysunki

#### Wykres

Krzywa  
zmniejszenia  
obciążalności  
dla  
ST  
2,5/  
TWIN-  
ST/1P,  
2,5/  
2P-  
TWIN-  
ST/1P  
iTWIN/  
dla  
wszystkich  
variantów  
wszystkich  
variantów

# Wtyk - SP 2,5/ 1-L GNYE - 3043035

wtyków  
SP... .

## Wykres

Krzywa  
zmniejszenia  
obciążalności  
dla  
STTB  
2,5/  
ATTRO/2P,  
STTB  
2,5/  
ATTRO/4P  
PV  
dla  
wszystkich  
wariantów  
wtyków  
SP... .

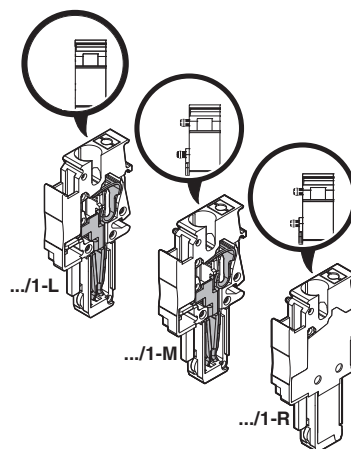
## Wykres

Krzywa  
zmniejszenia  
obciążalności  
dla  
ST  
2,5-4L/1P,  
ST  
2,5-4L/2P  
i  
dla  
wszystkich  
wariantów  
wtyków  
SP... .

## Schemat



## rysunek schematyczny



# Wtyk - SP 2,5/ 1-L GNYE - 3043035

## Klasyfikacje

### eCl@ss

eCl@ss 4.0	272607xx
eCl@ss 4.1	27260701
eCl@ss 5.0	27260701
eCl@ss 5.1	27260701
eCl@ss 6.0	27141151
eCl@ss 7.0	27141151
eCl@ss 8.0	27141151
eCl@ss 9.0	27141151

### ETIM

ETIM 2.0	EC000897
ETIM 3.0	EC000897
ETIM 4.0	EC002021
ETIM 5.0	EC002021
ETIM 6.0	EC002021

### UNSPSC

UNSPSC 6.01	30211802
UNSPSC 7.0901	39121402
UNSPSC 11	39121402
UNSPSC 12.01	39121402
UNSPSC 13.2	39121402

## Aprobaty

### Aprobaty

#### Aprobaty

CSA / UL Recognized / VDE Gutachten mit Fertigungsüberwachung / cUL Recognized / LR / BV / RS / IEC CB Scheme / EAC / EAC / DNV GL / DNV GL / cULus Recognized

#### Aprobaty Ex


## Szczegóły aprobat


CSA		<a href="http://www.csagroup.org/services/testing-and-certification/certified-product-listing/">http://www.csagroup.org/services/testing-and-certification/certified-product-listing/</a>	13631
	B	C	D
mm <sup>2</sup> /AWG/kcmil	24-12	24-12	24-12


## Wtyk - SP 2,5/ 1-L GNYE - 3043035


### Aprobaty

	B	C	D
Prąd znamionowy IN	20 A	20 A	5 A
Napięcie znamionowe UN	300 V	300 V	300 V

UL Recognized		<a href="http://database.ul.com/cgi-bin/XYV/template/LISEXT/1FRAME/index.htm">http://database.ul.com/cgi-bin/XYV/template/LISEXT/1FRAME/index.htm</a>	FILE E 60425
	B	C	D
mm <sup>2</sup> /AWG/kcmil	28-12	28-12	28-12
Prąd znamionowy IN	20 A	20 A	5 A
Napięcie znamionowe UN	300 V	300 V	600 V

VDE Gutachten mit Fertigungsüberwachung		<a href="http://www.vde.com/de/Institut/Online-Service/VDE-gepruefteProdukte/Seiten/Online-Suche.aspx">http://www.vde.com/de/Institut/Online-Service/VDE-gepruefteProdukte/Seiten/Online-Suche.aspx</a>	40019518
	B	C	D
mm <sup>2</sup> /AWG/kcmil		0.2-4	
Napięcie znamionowe UN		500 V	

cUL Recognized		<a href="http://database.ul.com/cgi-bin/XYV/template/LISEXT/1FRAME/index.htm">http://database.ul.com/cgi-bin/XYV/template/LISEXT/1FRAME/index.htm</a>	FILE E 60425
	B	C	D
mm <sup>2</sup> /AWG/kcmil	28-12	28-12	28-12
Prąd znamionowy IN	20 A	20 A	5 A
Napięcie znamionowe UN	300 V	300 V	600 V

LR		<a href="http://www.lr.org/en">http://www.lr.org/en</a>	05/20042
----	---	---	----------

BV		<a href="http://www.veristar.com/portal/veristarinfo/generalinfo/approved/approvedProducts/equipmentAndMaterials">http://www.veristar.com/portal/veristarinfo/generalinfo/approved/approvedProducts/equipmentAndMaterials</a>	27721/A0 BV
----	---	---	-------------

RS		<a href="http://www.rs-head.spb.ru/en/index.php">http://www.rs-head.spb.ru/en/index.php</a>	11.04057.250
----	---	---	--------------

# Wtyk - SP 2,5/ 1-L GNYE - 3043035

## Aprobaty

IECEE CB Scheme		<a href="http://www.iecee.org/">http://www.iecee.org/</a>	DE1-57873_B1
mm <sup>2</sup> /AWG/kcmil		0.2-4	
Napięcie znamionowe UN		500 V	

EAC			7500651.22.01.00246
-----	--	--	---------------------

EAC			EAC-Zulassung
-----	--	--	---------------

DNV GL		<a href="https://www.dnvgl.de/">https://www.dnvgl.de/</a>	E-13345 (E-9232)
--------	--	---	------------------

DNV GL		<a href="https://www.dnvgl.de/">https://www.dnvgl.de/</a>	TAE00001CS
--------	--	---	------------

cULus Recognized		<a href="http://database.ul.com/cgi-bin/XYV/template/LISEXT/1FRAME/index.htm">http://database.ul.com/cgi-bin/XYV/template/LISEXT/1FRAME/index.htm</a>	
------------------	--	---	--