

SCHUKAT ELECTRONIC

RECIPIENT

SPECIFICATIONS

PRODUCT

No.: X1A000121000500

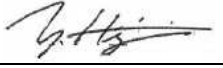
MODEL : FC1610AN

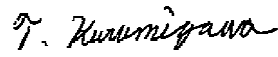
SPEC. No. : Q18-141-1A

DATE: Feb. 25. 2019

SEIKO EPSON CORPORATION

8548 Naka-minowa
Minowa-machi Kamiina-gun
Nagano-ken
399-4696 Japan

CHECKED  / TD·CS Quality Assurance Department Manager
Yasushi Hiraizumi

PREPARED  / TD·CS Quality Assurance Department Senior Staff
Takashi kurumizawa

SPECIFICATIONS

1. Application

- 1) This document is applicable to the crystal unit that are delivered to SCHUKAT ELECTRONIC from Seiko Epson Corp.
- 2) RoHS compliant
This product complies with RoHS Directive.
- 3) This Product supplied (and any technical information furnished, if any) by Seiko Epson Corporation shall not be used for the development and manufacture of weapon of mass destruction or for other military purposes. Making available such products and technology to any third party who may use such products or technologies for the said purposes are also prohibited.
- 4) This product listed here is designed as components or parts for electronics equipment in general consumer use. We do not expect that any of these products would be incorporated or otherwise used as a component or part for the equipment, which requires an systems, and medical equipment, the functional purpose of which is to keep extra high reliability, such as satellite, rocket and other space life.

2. Product No. / Model

The product No. : X1A000121000500
The model : FC1610AN

3. Packing

It is subject to the packing standard of Seiko Epson Corp.

4. Warranty

Defective parts which originate with us are replaced free of charge in the case of defects being found with 12 months after delivery.

5. Amendment and/or termination

Amendment and/or termination of this specification is subject to the agreement between the two parties.

6. Contents

Item No.	Item	Page
[1]	Absolute maximum ratings	2
[2]	Operating range	2
[3]	Static characteristics	2
[4]	Environmental and Mechanical characteristics	3 to 4
[5]	Dimensions and Marking layout	5 to 6
[6]	Notes	7

[1] Absolute maximum ratings 最大定格

No.	Item 項目	Symbol 記号	Rating value 定格値			Unit 単位	Note 備考
			Min.	Typ.	Max.		
1	Storage temperature range 保存温度範囲	T_stg	-55		+125	°C	Suppose to be within CI STD at +25 °C ±3 °C. 常温に戻した時、直列抵抗規格を満足 すること。
2	Maximum level of drive 最大励振レベル	GL		0.5		μW	破壊しない事

[2] Operating range 動作条件

No.	Item 項目	Symbol 記号	Rating value 定格値			Unit 単位	Note 備考
			Min.	Typ.	Max.		
1	Operating temperature range 動作温度範囲	T_use	-40		+85	°C	
2	Level of drive 励振レベル	DL		0.1	0.5	μW	
3	Vibration mode 振動次数		Fundamental 基本波				

[3] Static characteristics 静特性

No.	Item 項目	Symbol 記号	Rating value 定格値	Unit 単位	Conditions 測定条件	
1	Nominal Frequency 公称周波数	f_nom	32.768	kHz		
2	Frequency tolerance 周波数許容偏差	f_tol	±20	× 10 ⁻⁶	CL = 12.5 pF Ta = +25 ± 3 °C Level of drive : 0.1 μW Not include aging (周波数経時変化は含まない)	
3	Motional resistance 直列抵抗	R1	90 Max.	kΩ	Measuring instrument : HP4294A Level of drive : 0.5 μW Ta = +25 ± 3 °C	
4	Motional capacitance 直列容量	C1	6.4 Typ.	fF		
5	Shunt capacitance 並列容量	C0	1.3 Typ.	pF		
6	Frequency temperature characteristics 周波数 温度特性	Turnover temperature 頂点温度	Ti	+25 ± 5	°C	Values are calculated by the frequencies measured at -40°C ~+85°C with C-MOS circuit. (C-MOS回路により-40°C~+85°Cの 周波数を計測し計算する。)
		Parabolic coefficient 二次温度係数	B	-0.04 Max.	× 10 ⁻⁶ /°C ²	
7	Isolation resistance 絶縁抵抗	IR	200 Min.	MΩ	DC 25 V ±15V, 60 s Between terminal # 1 and terminal # 2	
8	Frequency Aging 周波数経年変化	f_age	±3	× 10 ⁻⁶ /year	Ta = +25 °C ±3 °C Level of drive : 0.1 μW	

[4] Environmental and Mechanical characteristics

(弊社評価条件:弊社では下記試験項目及び試験条件により評価しています)

No.	Items 項目	Value 規格値 [1 × 10 ⁻⁶] *1*2	Conditions 試験方法
1	Shock resistance 衝撃試験	±30 × 10 ⁻⁶ *3	100 g dummy(EPSON Standard), Natural drop from 1 500 mm height on to the concrete. 3 directions × 10 times 高さ 1500 mm より、コンクリート上に 3 方向、各 10 回、100 g ダミー治具(Epson 標準治具)で落下させる
2	Vibration resistance 振動試験	±5 × 10 ⁻⁶ *3	10 Hz to 55 Hz amplitude 0.75 mm 55 Hz to 500 Hz acceleration 98 m/s² 10 Hz → 500 Hz → 10 Hz 15 min/cycle 6 h (2 hours , 3 directions)
3	Soldering heat resistance はんだ耐熱性試験	±10 × 10 ⁻⁶ *3	For convention reflow soldering furnace (3 times) エアーリフロー炉による (処理回数 : 3 回)
4	High temperature storage 高温保存試験	±15 × 10 ⁻⁶ *3	+125 °C × 1 000 h
		±10 × 10 ⁻⁶ *3	+85 °C × 1 000 h
5	Low temperature storage 低温保存試験	±30 × 10 ⁻⁶ *3	-55 °C × 1 000 h
6	High temperature and Humidity 高温高湿保存試験	±10 × 10 ⁻⁶ *3	+85 °C × 85 %RH × 1 000 h
7	Temperature cycle 温度サイクル試験	±30 × 10 ⁻⁶ *3	-55 °C ↔ +125 °C 30 minutes at each temperature × 100 cycles 各温度 30 分 × 100 サイクル
8	Shear 固着性試験	No peeling-off at a soldered part はんだ付け部の剥離がないこと	10 N press for 10 ±1 s ; Ref. IEC 60068-2-21 10 N × 10 秒 ±1 秒間荷重を加える。IEC 60068-2-21 による
9	Pull – off 引き剥し強度試験	No peeling-off at a soldered part はんだ付け部の剥離がないこと	10 N press for 10 ±1 s ;Ref. IEC 60068-2-21 10 N × 10 秒 ±1 秒間荷重を加える。IEC 60068-2-21 による
10	Substrate bending 耐基板曲げ性試験	No peeling-off at a soldered part はんだ付け部の剥離がないこと	Bend width reaches 3 mm and hold for 5 s ± 1 s × 1 time ; Ref. IEC 60068-2-21 基板たわみ量 3 mm × 5 秒 ± 1 秒間 × 1 回荷重を加える IEC 60068-2-21 による
11	Solderability はんだ付け性	More than 95 %covered by solder 浸漬面の 95 %以上が新しいはんだで覆われること	Dip into methyl alcohol solution of rosin for 3 s at + 235 ±5 °C + 235 °C ± 5°C のはんだ槽に 3 秒間浸漬する。 (ロジン系フラックス使用)

< Notes 注意 >

1. *1 Each test done independently.

各項目を独立して試験をした場合の規格値とする。

2. *2 Measuring 2 h to 24 h later leaving in room temperature after each test. Drive level : 0.5 μW

各試験終了後、常温放置 2 h ~ 24 h 後に測定した値とする。励振レベルは 0.5 μW で測定。

3. *3 Pre conditionings

前処理

1. + 125 °C × 24 h to + 85 °C × 85 % × 168 h ± 1 h → reflow 3 times

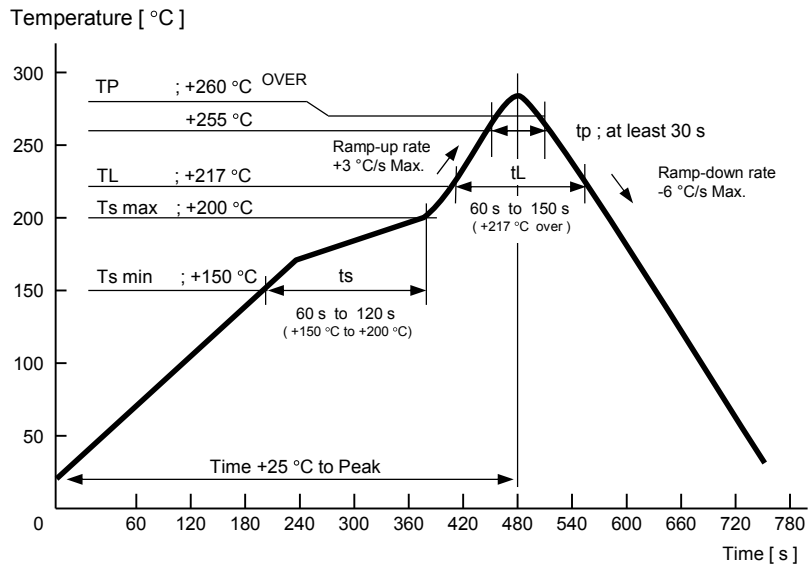
乾燥 (+ 125 °C × 24 h) → 吸湿 (+ 85 °C × 85 %RH × 168 h) → リフロー × 3 回

2. Initial value shall be after 24 h at room temperature.

Shift of series resistance at before and after the test should be less than ± 30 kΩ.

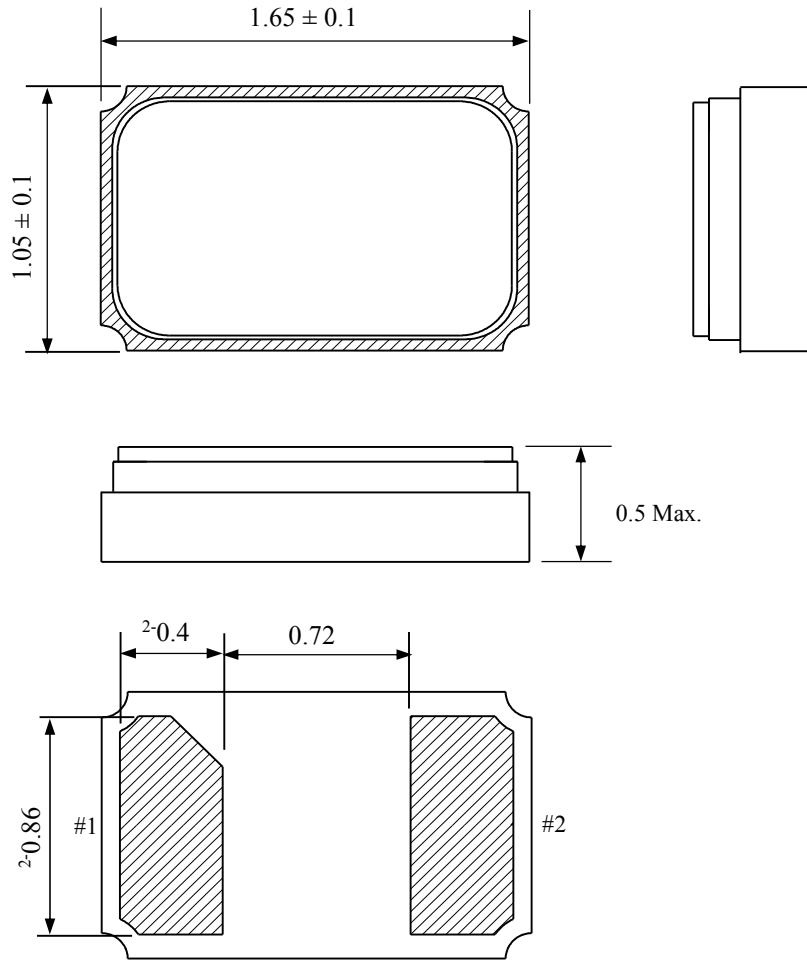
常温放置 24 h 後の測定値を初期値とする。各試験における直列抵抗の変化量が、± 30 kΩ 以下であること。

◆ Reflow condition (follow to IPC / JEDEC J-STD-020D.1) リフロー炉での加熱処理条件

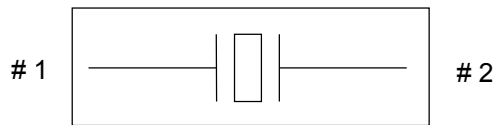


[5] Dimensions and Marking layout 外形寸法及び内部接続図

1. Dimensions 外形寸法

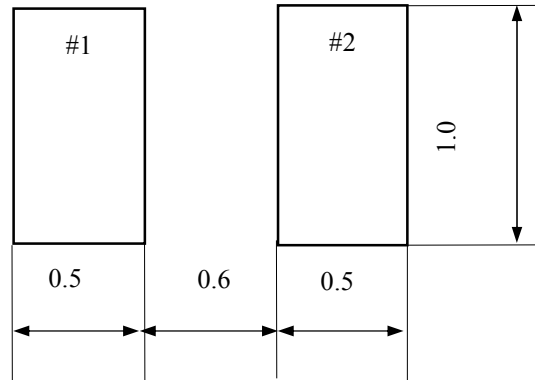


2. Internal Connection 内部接続図

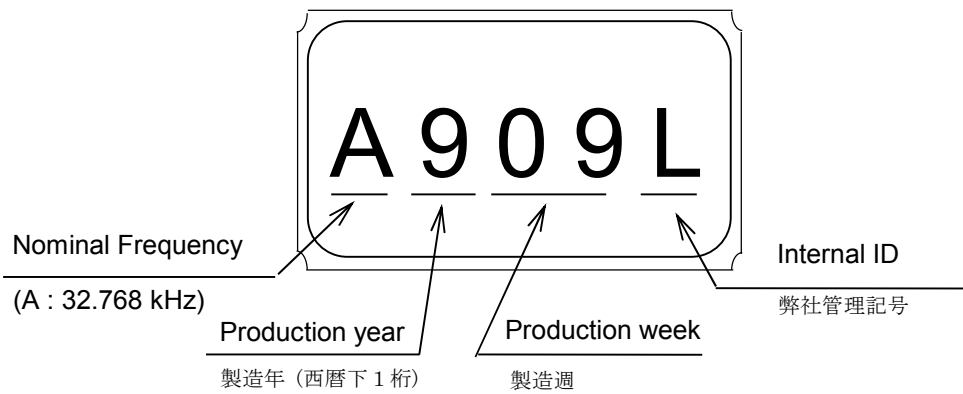


Type	FC1610AN	Unit	1 = 1 mm
------	----------	------	----------

3. Recommended soldering pattern 推奨半田付けパターン図



4. Marking layout 表示説明



*** The above marking layout shows only marking contents and their approximate position and it is not for font, size and exact position.**

表示内容は、捺印内容と位置の大略を示すもので字形・大きさ・位置の詳細を規定するものではありません。

Type	FC1610AN	Unit	1 = 1 mm
------	----------	------	----------

[6] Notes 使用上の注意事項

- 1. Max two (2) times reflow is allowed. Once miss soldering is happened, hand work soldering by soldering iron is recommended. (+ 350 °C × within 5 s)**
リフローは2回までとして下さい。半田付けミスがあった場合には、半田ごてによる手直しをお願いします。
この場合こて先は、+350 °C 以下、5 秒 以内にてお願いします。
- 2. Patterning should be followed by our recommended one.**
弊社推奨ランドにて基板作成をお願いします。
- 3. Applying excessive excitation force to the crystal unit may cause deterioration damage.**
過大な励振レベルが水晶振動子に印加されると特性の劣化及び破壊を招く場合がありますので適正な励振レベルになるように回路設計をして下さい。
- 4. Unless adequate negative resistance is allocated in the oscillation circuit, start up time of oscillation may be increased, or no oscillation may occur. If you are valued at your company, negative resistance of the oscillator should be a circuit design that is more than five times the equivalent series resistance of the crystal unit.**
発振回路の負性抵抗に余裕がないと発振しない場合や、発振するまでに長時間を要する場合がありますので、貴社で評価される場合は発振回路の負性抵抗は最低でも水晶振動子の等価直列抵抗の 5 倍以上となるような回路設計をして下さい。
- 5. The shortest patterning line on board is recommendable. Too long line on board may cause of abnormal oscillation.**
電極の配線は最短距離にして下さい。引き回しが長くなりますと、正規の発振ができなくなる場合があります。
- 6. To avoid mull function, no pattern under or near the crystal is allowed.**
他の信号線の誘導による誤動作を避けるため、他の信号線を振動子の近くに通したり、交差させないパターン設計をお願いします。特に信号線を端子間に通さないよう御願います。
- 7. This device must be stored at the normal temperature and humidity conditions before mounting on a board.**
水晶振動子の梱包状態及び基板への実装までの間は常温常湿で保管してください。
- 8. Too much exciting shock or vibration may cause deterioration on damage. Depending on the condition such as a shock in assembly machinery, the products may be damaged. Please check your condition in advance to maintain shock level to be smallest.**
本製品は硝子を使用しておりますので、水晶振動子に過大な振動・衝撃を与えないようにして下さい。
特に組立時のチャック使用はお避け下さい。やむを得ずご使用される場合は、条件によっては振動子が破壊されることがありますので、使用前に衝撃力が最も小さくなる条件（基板上への搭載速度を遅くする、チャックを弱くするなど）でご確認の上ご使用下さい。条件変更時にも同様の確認をお願いします。
- 9. Depending on the conditions, ultrasonic cleaning may cause resonant damage of the internal crystal unit. Since we are unable to determine the conditions (type of cleaning unit, power, time, conditions inside the bath, etc.) to be used in your company, we cannot guarantee the safety of this unit when it is cleaned in an ultrasonic cleaner.**
超音波洗浄は使用条件により、水晶振動子が共振破壊される場合があります。弊社にて貴社での使用条件（洗浄機の種類・パワー・時間・槽内の位置等）を特定できないため超音波洗浄の保証は致しかねます。やむを得ずご使用される場合は、使用前に必ず貴社でご確認ください。
- 10. Ink marking may be damaged by some kind of solvent, please take precautions when choosing solvent by your selves.**
インクマーキングの場合、表示印刷のインクが洗浄液の種類によって影響を受ける場合がありますから、事前にご確認をお願いします。
乾燥しないうちに印刷部に触れないよう注意して下さい。
- 11. Please refer to packing specification regarding how to storage the products in the pack.**
梱包状態での管理方法は梱包基準書を参照して下さい。

<<How to check the negative resistance.>>

発振回路の発振余裕度測定例

(1) Connect the resistance (R) to the circuit in series with the crystal resonator.

水晶振動子と直列に純抵抗 (R) を挿入する。

(2) Adjust R so that oscillation can start (or stop).

R を調整し発振開始 (停止) 状態にする。

(3) Measure R when oscillation just start (or stop) in above (2).

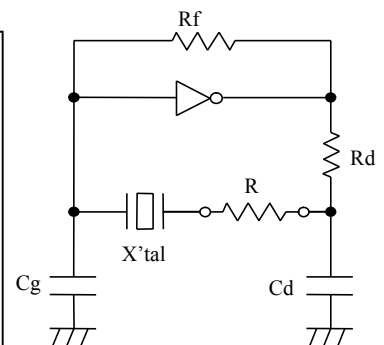
2) の発振開始 (停止) 状態の R の値をみる。

(4) Get the negative resistance (-R) = R + CI value.

発振回路の負性抵抗

* Recommended negative resistance (-R) $| -R | > CI \times (5 \sim 10)$

回路の負性抵抗は、CI 値の 5~10 倍あることをお奨めいたします。



TAPING SPECIFICATION

テープ梱包基準書

1. APPLICATION 適用範囲

This document is applicable to FC1610AN

本基準書は、F1610AN のテーピング梱包について規定する。

2. CONTENTS 目次

Item No.	Item	Page
[1]	Taping specification テーピング仕様	1 to 2
[2]	Inner sleeve スリーブへの収納	3
[3]	Shipping carton 外装箱への収納	
[4]	Marking 表示	4
[5]	Quantity 収納数量	
[6]	Storage environment 保管環境	
[7]	Handling リール取扱い	

[1] Taping specification テーピング仕様

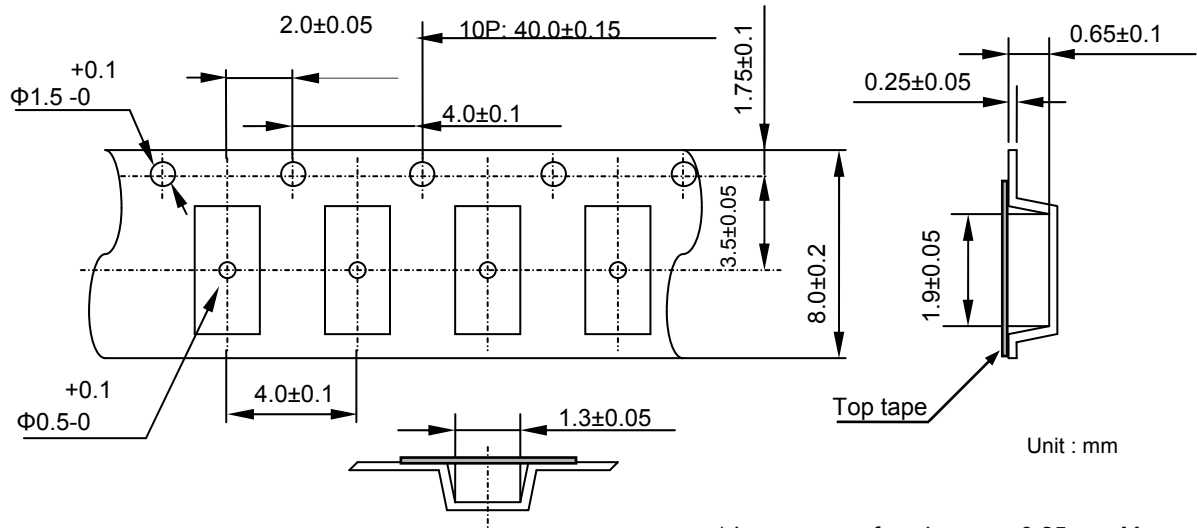
Subject to EIA-481 , IEC 60286.

「EIA-481」「IEC 60286」に準拠する。

(1) Tape dimensions TE1204L

Material of the Carrier Tape キャリアテープ材質: PS (Electrically conductive)

Material of the Top Tape トップテープ材質 : PET+PE



Unit : mm

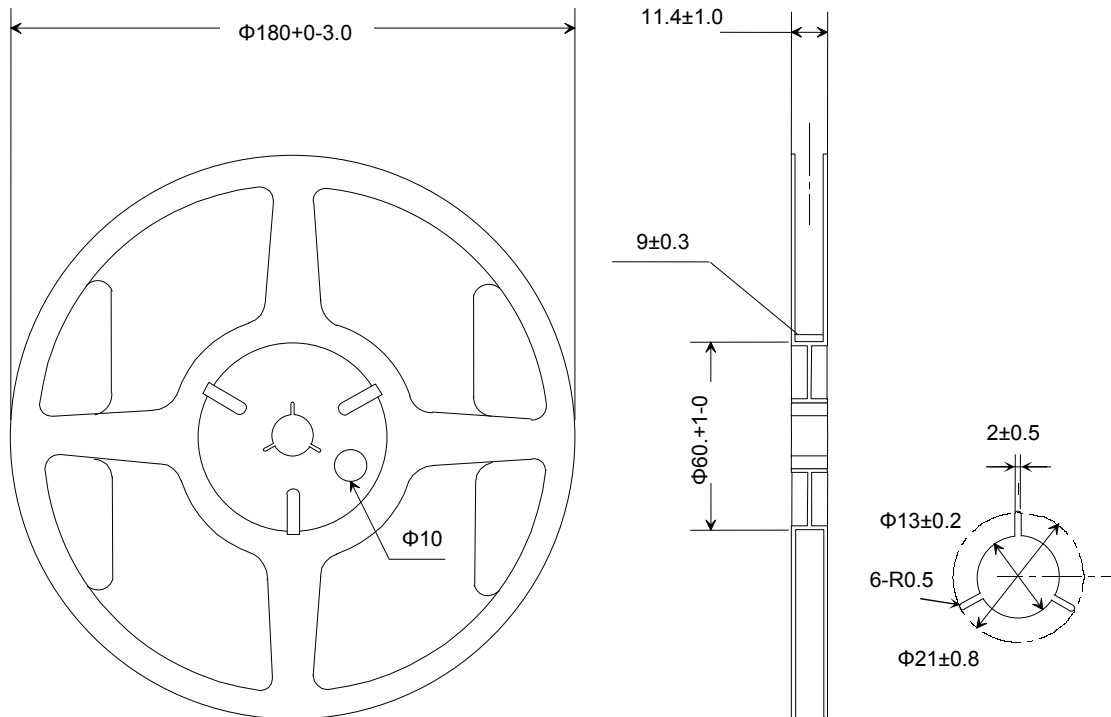
* Inner curve of each corner 0.25 mm Max.

各コーナーの内Rは0.25 Max.

*各コーナーの抜きテーパーは5°Max.

(2) Reel dimensions

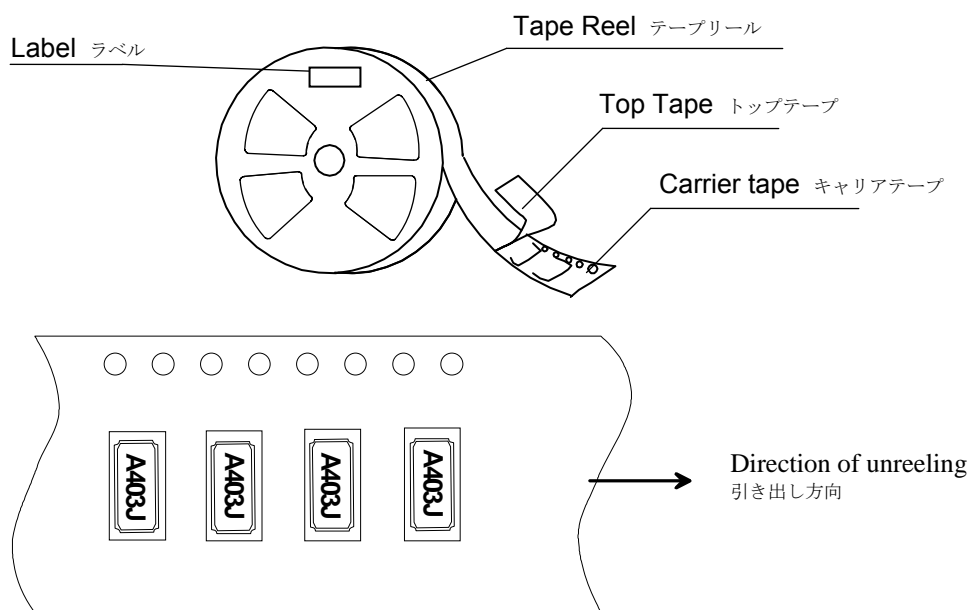
Material of the Reel リール材質: PS



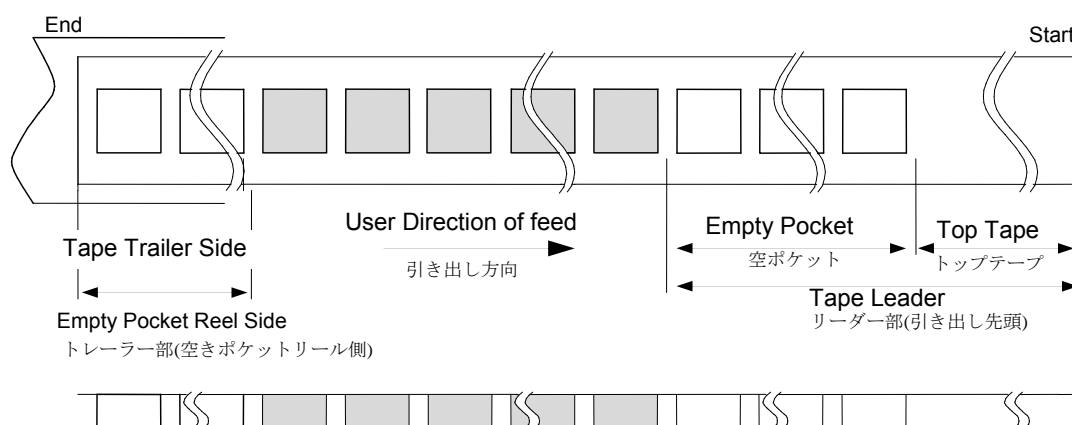
Form and Size of reel window shows are one of the example

リールの窓の形状は代表例を掲載。

(3) Packing 収納形態
 (a) Tape & Reel デバイス収納方法



(b) Start & End Point 引き出し先頭側及びリール側の処理



Item		Empty Space 空きスペース	Note 備考
(引き出し先頭側)	Tape Leader Top Tape	Min. 1 000 mm	Feeding in the Top tape, the tip is fixed with tape. トップテープ単独で繰り出し、先端はテープにより固定。
	Carrier Tape	Min. 80 mm	Winding method is a diagram of the above リールへの巻き取り方法は、上図の通り。
(リール側)	Tape Trailer Top Tape	Min. 0 mm	Tip is fixed to the reel. 先端はリールに固定。
	Carrier Tape	Min. 80 mm	

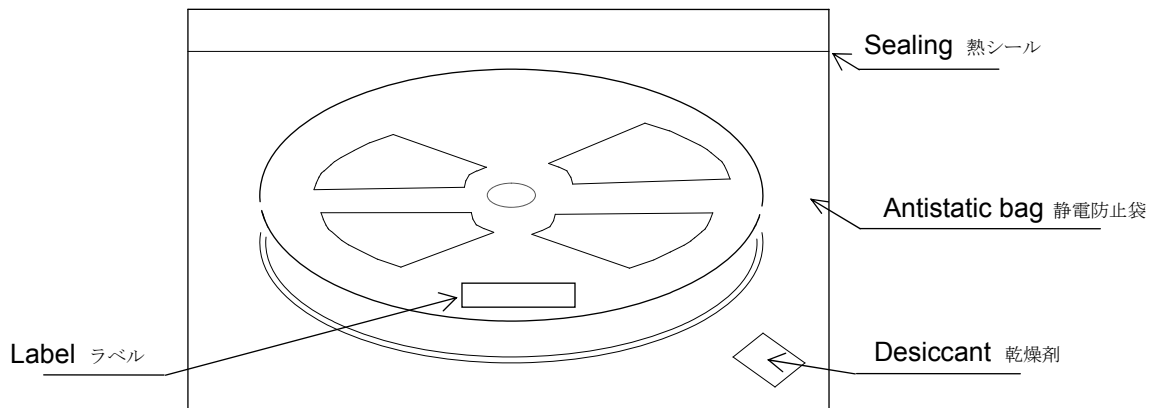
(4) Peel force of the cover tape トップテープの剥離強度

(a) angle : cover tape during peel off and the direction of unreeeling shall be 165° to 180°.
 剥離角度: テープの接着面に対し 165~180 度とする。

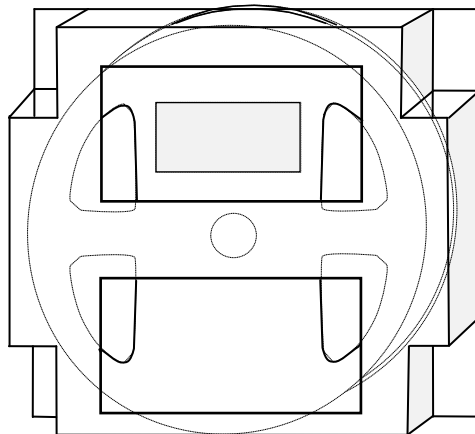
(b) peel speed : 300 mm/min
 剥離速度: 300 mm/min とする。

[2] Inner Sleeve

a) Packing to antistatic bag 袋への収納



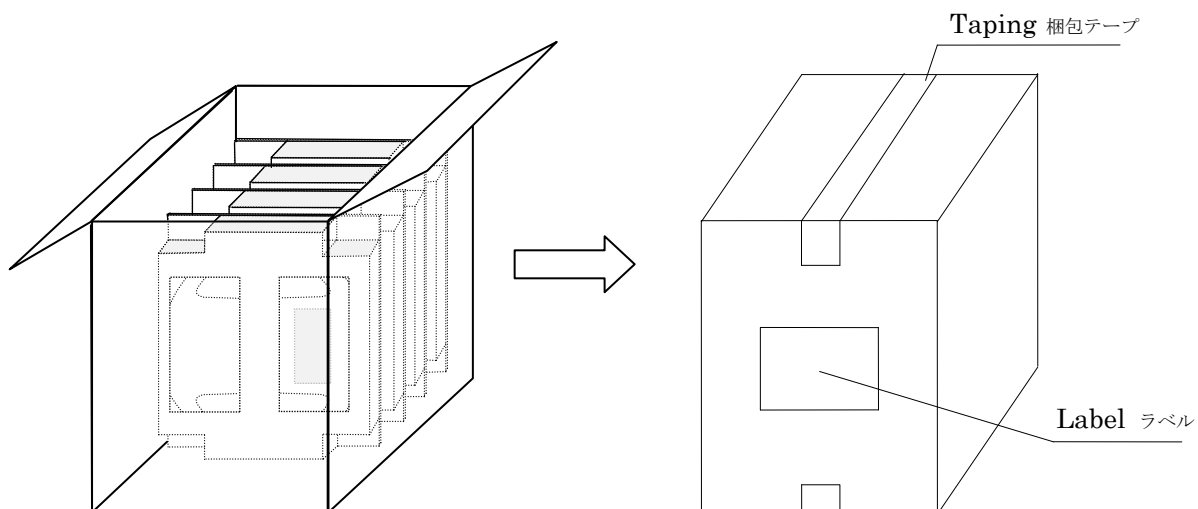
b) Packing to inner sleeve スリーブへの収納



* There is also a case to put the two reel.
2本リールを収納する場合があります。

[3] Shipping Carton 外装箱への収納

- Put inner sleeve into an outer box.
外装箱の中へ、スリーブを収納する。
- If there are room in the outer box, material is put in a shock absorbing together.
空間ができた時は、クッション材を入れる。



[4] Marking 表示

(1) Reel marking リールへの表示

- Reel marking shall consist of

下記内容をリール表面に表示できるラベルを貼る。:

- 1) Parts name 製品名称
- 2) Quantity 製品数量
- 3) Manufacturing Date or symbol 製品の製造年月又はこれを示す記号
- 4) Manufacturer's Date or symbol 製品の製造業者又はその略号
- 5) Others (if necessary) その他必要事項

(2) Shipping carton marking 外装箱への表示

- Shipping carton marking shall consist of :

下記内容を外装箱表面に表示できるラベルを貼る。:

- 1) Parts name 製品名称
- 2) Quantity 製品数量

[5] Quantity 収納数量

- 5 000 pcs./reel (Standard)

However it is not the limit, in case that the order quantity does not fill with 5000 pieces.

Packing quantity is defined by 14th and 15th digit of product number.

但し、注文数量が 5 000 pcs に満たない場合は、その限りではない。

収納数量は、製品型番の 14 桁、15 桁による。

14th and 15th digit of product number. 製品型番の 14 桁、15 桁	Quantity
00	5 000 pcs
01	Vinyl Bag(Bulk)
11	Any Quantity
12	250 pcs
13	500 pcs
14	1 000 pcs
15	2 000 pcs

[6] Storage environment 保管環境

(1) Before open the packing, we recommend to keep less than +30 °C and 85 %RH of Humidity, and to use it less than 6 months after delivery.

開梱前の製品は、温度 +30 °C、湿度 85 %RH 以下での保管をして下さい。

貴社納入後、袋未開封で 6 ヶ月以内の実装を推奨します。

(2) We recommend to open Package in immediately before use. After open Package, We recommend to keeps less than 6 month. No need dry air before soldering work if it is less than temperature +30 °C, 85 humidity %RH.

使用直前まで開梱せず、袋開封後は 6 ヶ月以内の実装を推奨します。

温度 +30 °C、湿度 85 %RH 以下では、はんだ付け作業前に乾燥不要です。

(3) Not to storage with some erosive chemicals.

化学薬品類との同居を避ける。

(4) Nothing is allowed to put on the reel or carton to prevent mechanical damage

内・外装箱がゆがまないようまた、外圧がかからないように保管して下さい。

[7] Handling リール取扱い

To handle with care to prevent the damage of tape, reel and products.

リールの取扱いについては、中のテープ・製品を変形させないようにして下さい。