

## K 50 SQ

Art. No. 2897 – 8 Ω



### Technische Daten / Technical Data

Nennbelastbarkeit Rated power	2 W
Musikbelastbarkeit Maximum power	3 W
Impedanz Impedance	8 Ω
Übertragungsbereich (-10 dB) Frequency response (-10 dB)	250–10000 Hz
Mittlerer Schalldruckpegel Mean sound pressure level	83 dB (1 W/1 m)
Grenzauslenkung $x_{mech}$ Excursion limit $x_{mech}$	± 1 mm
Resonanzfrequenz Resonant frequency	480 Hz
Obere Polplattenhöhe Height of front pole-plate	2 mm
Schwingspulendurchmesser Voice coil diameter	14 mm Ø
Wickelhöhe Height of winding	3 mm
Schallwandöffnung Cut-out diameter	45 mm Ø
Gewicht netto Net weight	0,05 kg

\*) Für Frontseite bei Einbau in ein abgedichtetes Gehäuse  
For front side when built into a sealed enclosure

**5 cm (2") Kleinlautsprecher** mit Kunststoffmembran, quadratischem Metallkorb mit 4 Montagelöchern und Schaumstoffdichtung. Flachstecker (2,8 x 0,5 mm). Geringe Baugröße, deshalb geeignet zur Signalausgabe in Geräten oder Anlagen, in denen wenig Platz zur Verfügung steht.

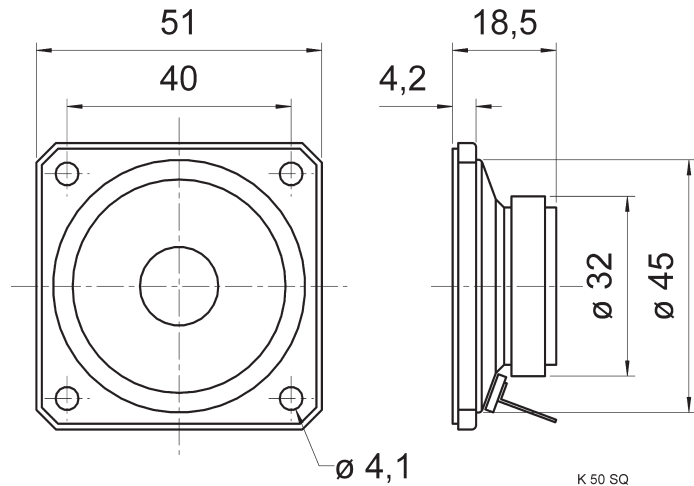
#### Anwendungsmöglichkeiten:

- Sprach- und Signalausgabe in Geräten und Anlagen im Innen- und Außenbereich

**5 cm (2") miniature speaker** with plastic diaphragm, square metal basket with 4 mounting holes and foam gasket. 2.8 x 0.5 mm contact pin. Thanks to its compact dimensions, suitable for signal output in machines and other equipment where space is at a premium.

#### Typical applications:

- Voice and signal output in machines and other equipment both indoors and outdoors



K 50 SQ  
01.12.2008

K 50 SQ - 8 Ohm

