

Wtyk mag. D-SUB - SUBCON 15/F-SH - 2761596

Należy pamiętać, że podane dane pochodzą z katalogu online. Proszę o pobranie kompletnych informacji i danych z dokumentacji użytkownika. Obowiązują ogólne warunki użytkowania dla materiałów pobieranych przez Internet. (<http://phoenixcontact.pl/download>)




Wtyk D-SUB, 15-bieg. gniazdo, jedno doprowadzenie kabla pod kątem 35°, uniwersalny do wszystkich systemów, przyporządk. pinów: 1,2,3,...,14,15 na śrubowe złącza przyłącz.

Właściwości produktu

- Łatwy montaż za pomocą śrub radełkowanych
- Możliwość dowolnego wyboru doprowadzenia kabla
- Konfekcjonowanie w warunkach panujących na obiekcie
- Duże bezpieczeństwo EMV
- Uniwersalne zastosowanie

Dane handlowe

Jednostka opakowania	1 STK
GTIN	 4 017918 104818
GTIN	4017918104818
Waga jednej sztuki (bez opakowania)	0,067 kg
Numer taryfy celnej	85366990
Kraj pochodzenia	Niemcy

Dane techniczne

Wymiary

maks. średnica kabla	10 mm
min. średnica kabla	4 mm
Szerokość	16 mm
Wysokość	55 mm
Długość	65 mm

Warunki środowiskowe

Temperatura otoczenia (praca)	-20 °C ... 75 °C
Temperatura otoczenia (składowanie/transport)	-25 °C ... 80 °C

Wtyk mag. D-SUB - SUBCON 15/F-SH - 2761596

Dane techniczne

Warunki środowiskowe

Wysokość	5000 m (Ograniczenie - patrz deklaracja producenta)
----------	---

Informacje ogólne

Napięcie znamionowe U_N	50 V
Prąd znamionowy I_N	100 mA
Sygnal	Modbus
Liczba cykli wtykania	> 200
śruby mocujące SUBCON	4-40 UNC
Moment dokręcania	0,4 Nm
Materiał obudowy	ABS, metalizowany
Przyporządkowanie pinów	wszystkie przyłącza 1:1 na zaciskach śrubowych
MTTF	6706 Lata (SN 29500 Standard, temperatura 25 °C, cykl pracy 21 % (5 dni w tygodniu, 8 godz. dziennie))
	1817 Lata (SN 29500 Standard, temperatura 40 °C, cykl pracy 34,25 % (5 dni w tygodniu, 12 godz. dziennie))
	155 Lata (SN 29500 Standard, temperatura 40 °C, cykl pracy 100 % (7 dni w tygodniu, 24 godz. dziennie))

Dane przyłączeniowe

Przyłącze	Przyłącze wtykowe D-SUB
Liczba biegunów	15
Rodzaj przyłącza	Gniazdo D-SUB
Przyłącze	Przyłącze dla płytki drukowanej
Rodzaj przyłącza	Złączki śrubowe
minimalny przekrój przewodu elastycznego	0,14 mm ²
maksymalny przekrój przewodu elastycznego	1 mm ²
minimalny przekrój przewodu sztywnego	0,14 mm ²
maksymalny przekrój przewodu sztywnego	1,5 mm ²
Min. przekrój przewodu giętkiego AWG	26
Maks. przekrój przewodu elastycznego AWG	18
Przekrój przewodu AWG min.	26
Przekrój przewodu AWG max.	16
Długość usuwanej izolacji	5 mm
Moment dokręcania	0,4 Nm

Normy i przepisy

Brak substancji negatywnie wpływających na lakierowanie	wg normy centralnej VW AUDI Seat P-VW 3.10.7 57 65 0
Przyłącze według normy	CUL
ATEX	# II 3 G Ex nA IIC T4 Gc X

Environmental Product Compliance

China RoHS	Okres dla użytkowania zgodnego z przeznaczeniem (EFUP): 50 lat
------------	--

Wtyk mag. D-SUB - SUBCON 15/F-SH - 2761596

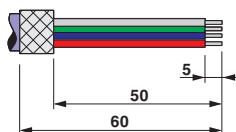
Dane techniczne

Environmental Product Compliance

Informacje na temat substancji niebezpiecznych można znaleźć w deklaracji producenta w zakładce „Do pobrania”

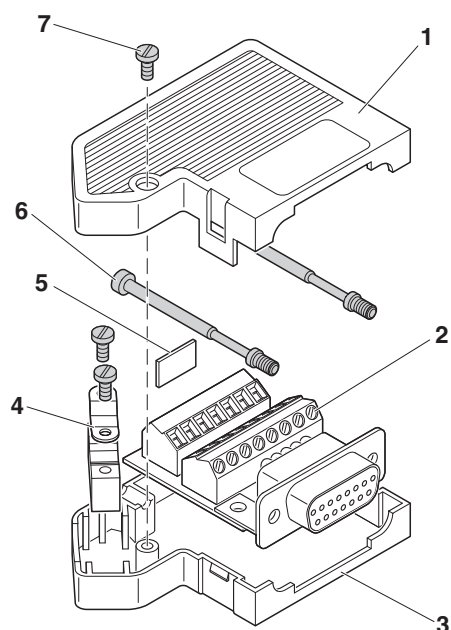
Rysunki

rysunek schematyczny



Dane nt. usuwania izolacji

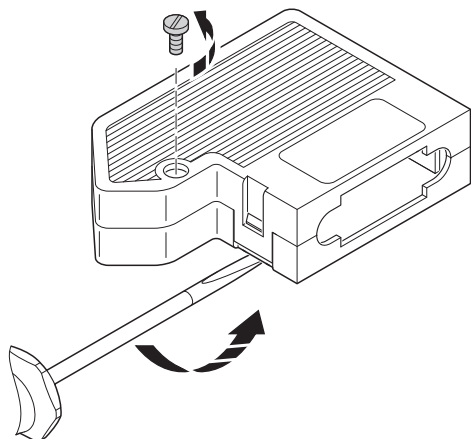
rysunek schematyczny



Rysunek w rozłożeniu na części

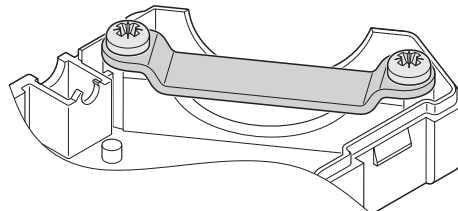
Wtyk mag. D-SUB - SUBCON 15/F-SH - 2761596

rysunek schematyczny



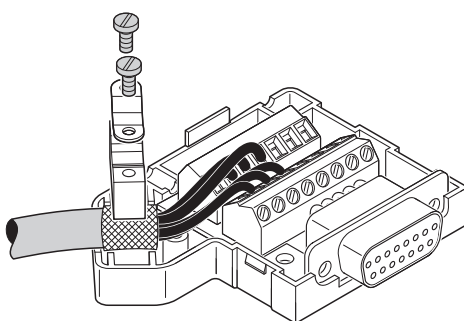
Otworzyć obudowę

rysunek schematyczny



Pałak obejmowy

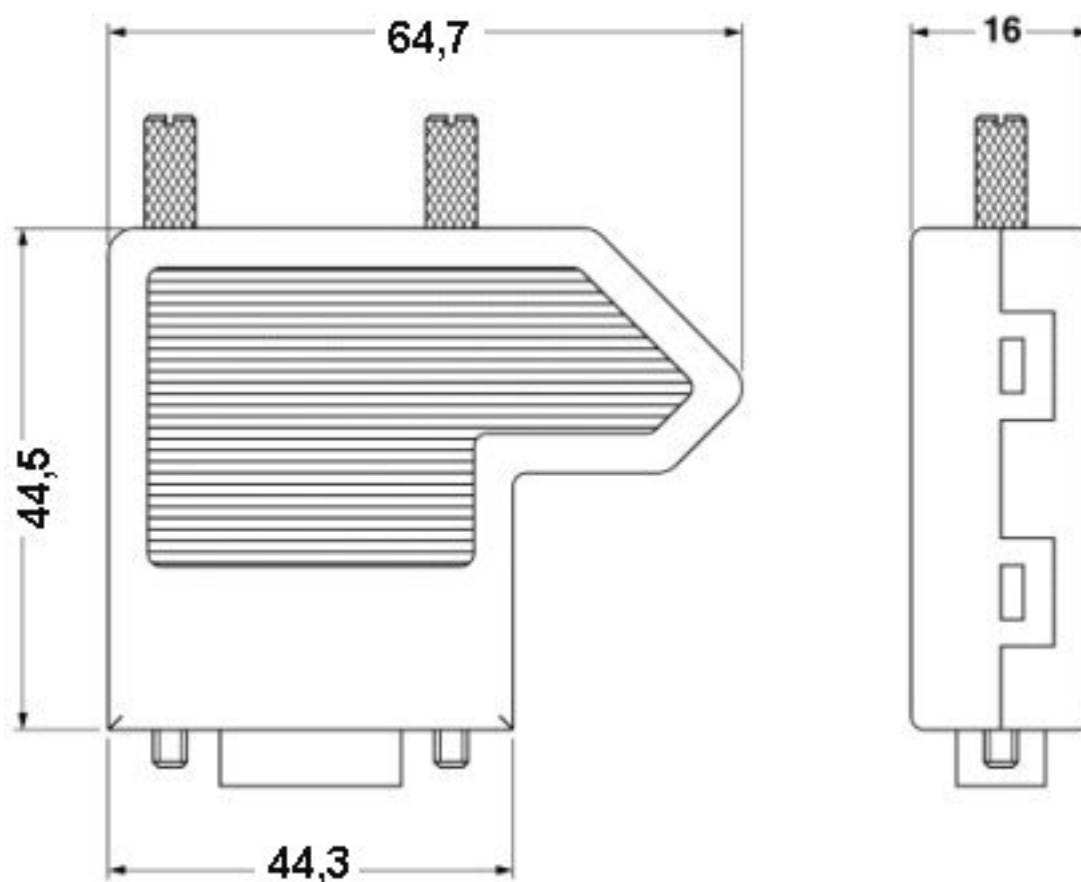
rysunek schematyczny



Podłączenie przewodów

Wtyk mag. D-SUB - SUBCON 15/F-SH - 2761596

Rysunek wymiarowy



Klasyfikacje

eCl@ss

eCl@ss 4.0	27140816
eCl@ss 4.1	27140816
eCl@ss 5.0	27143424
eCl@ss 5.1	27143424
eCl@ss 6.0	27143424
eCl@ss 7.0	27440209
eCl@ss 8.0	27440302
eCl@ss 9.0	27440302

ETIM

ETIM 2.0	EC001132
ETIM 3.0	EC001132
ETIM 4.0	EC001132
ETIM 5.0	EC001132
ETIM 6.0	EC001132

Wtyk mag. D-SUB - SUBCON 15/F-SH - 2761596

Klasyfikacje

UNSPSC

UNSPSC 6.01	30211802
UNSPSC 7.0901	39121402
UNSPSC 11	39121402
UNSPSC 12.01	39121402
UNSPSC 13.2	39121522

Aprobaty

Aprobaty

Aprobaty

UL Recognized / cUL Recognized / CSA / EAC / cULus Recognized

Aprobaty Ex

Szczegóły aprobat

UL Recognized		http://database.ul.com/cgi-bin/XYV/template/LISEXT/1FRAME/index.htm	FILE E 238705
---------------	--	---	---------------

cUL Recognized		http://database.ul.com/cgi-bin/XYV/template/LISEXT/1FRAME/index.htm	FILE E 238705
----------------	--	---	---------------

CSA		http://www.csagroup.org/services/testing-and-certification/certified-product-listing/	2437602
-----	--	---	---------

EAC			EAC-Zulassung
-----	--	--	---------------

cULus Recognized		http://database.ul.com/cgi-bin/XYV/template/LISEXT/1FRAME/index.htm	
------------------	--	---	--