

przełączniki Solid State - ST-OV3- 24DC/240AC/3 - 2903231

Należy pamiętać, że podane dane pochodzą z katalogu online. Proszę o pobranie kompletnych informacji i danych z dokumentacji użytkownika. Obowiązują ogólne warunki użytkowania dla materiałów pobieranych przez Internet. (<http://phoenixcontact.pl/download>)




Wtykowy przełącznik półprzewodnikowy mocy, ze wskaźnikiem świetlnym w obwodzie wejściowym i wyjściowym, wejście: 24 V DC, wyjście: 24-280 V AC/maks. 3 A, wtykany na bloki gniazd

Rysunek przedstawia wariant ST-OV 3- 5 DC/240 AC/3



Dane handlowe

Jednostka opakowania	10 STK
GTIN	 4 017918 079017
GTIN	4017918079017
Waga jednej sztuki (bez opakowania)	0,057 kg
Numer taryfy celnej	85364190
Kraj pochodzenia	Niemcy

Dane techniczne

Wymiary

Szerokość	20,8 mm
Wysokość	33 mm
Głębokość	66,5 mm

Warunki środowiskowe

Temperatura otoczenia (praca)	-20 °C ... 60 °C
Temperatura otoczenia (składowanie/transport)	-20 °C ... 70 °C

Dane wejściowe

Znamionowe napięcie wejścia U_N	24 V DC
zakres napięć wejściowych odniesiony do U_N	0,8 ... 1,2
zakres napięcia wejściowego	19,2 V DC ... 28,8 V DC
Próg łączeniowy sygnału "0" w odniesieniu do U_N	$\leq 0,4$
Próg łączeniowy sygnału "1" w odniesieniu do U_N	$\geq 0,8$

przełączniki Solid State - ST-OV3- 24DC/240AC/3 - 2903231

Dane techniczne

Dane wejściowe

Typowy prąd wejścia dla U_N	7 mA
Czas załączania typowo	Czas załączania: maksymalnie jeden półokres - przejście przez punkt zerowy napięcia
Typowy czas wyłączenia	Czas wyłączenia: maksymalnie jeden półokres - przejście przez punkt zerowy prądu
wskaźnik napięcia roboczego	LED żółta
zabezpieczenie	Zabezpieczenie przed pomyleniem biegunów
układ ochronny / element konstrukcyjny	Dioda zabezpieczająca przed pomyleniem biegunów
Częstotliwość przenoszenia	25 Hz

Dane wyjściowe

zakres napięcia wyjściowego	24 V AC ... 280 V AC
obciążalność prądowa trwała zestyku	3 A (patrz: krzywa zmniejszania obciążalności)
minimalny prąd obciążenia	50 mA
prąd upływu	5 mA (w stanie wyłączenia - na żądanie elementy o niskich wartościach minimalnego prądu obciążenia i prądu upływowego)
Prąd udarowy	35 A (t = 10 ms)
Całka obciążenia granicznego	$6 \text{ A}^2\text{s}$ ($I^2 \times t$ przy t = 8,3 ms)
Szczytowe napięcie zaporowe	600 V
Spadek napięcia przy maks. granicznym prądzie długotrwałym	1,5 V
Obwód wyjściowy	Połączenie 2-przewodowe bez podłączenia do masy
układ ochronny / element konstrukcyjny	Element RC

Informacje ogólne

napięcie probiercze wejście/wyjście	2,5 kV AC
Pozycja zabudowy	dowolna
Normy/Przepisy	DIN VDE 0110

Normy i przepisy

Normy/Przepisy	DIN VDE 0110
----------------	--------------

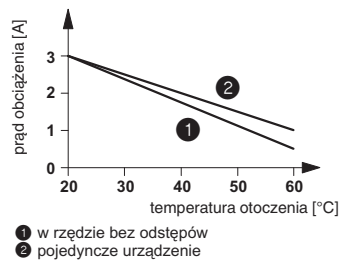
Environmental Product Compliance

China RoHS	Okres dla użytkownika zgodnego z przeznaczeniem (EFUP): 50 lat
	Informacje na temat substancji niebezpiecznych można znaleźć w deklaracji producenta w zakładce „Do pobrania”

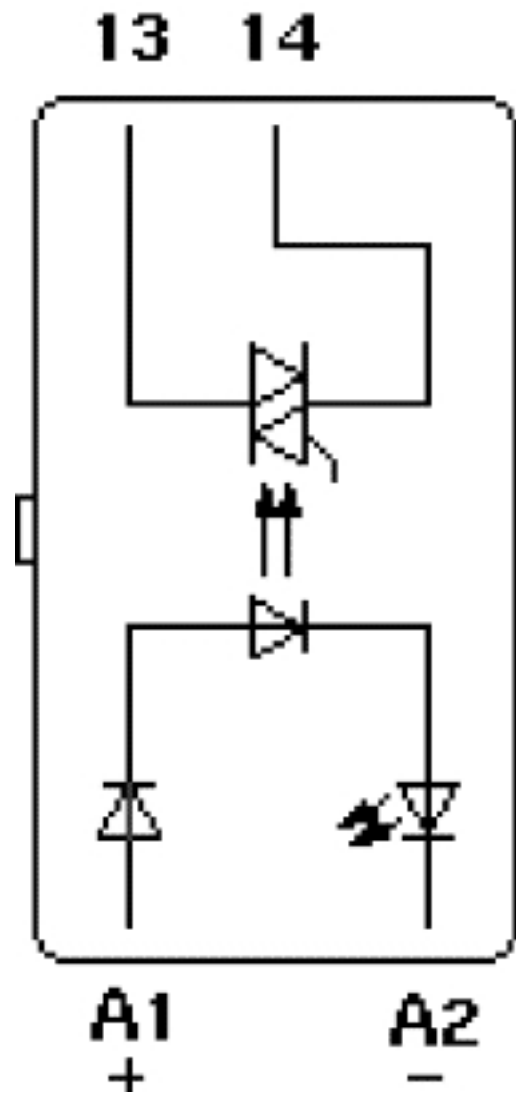
Rysunki

przełączniki Solid State - ST-OV3- 24DC/240AC/3 - 2903231

Wykres

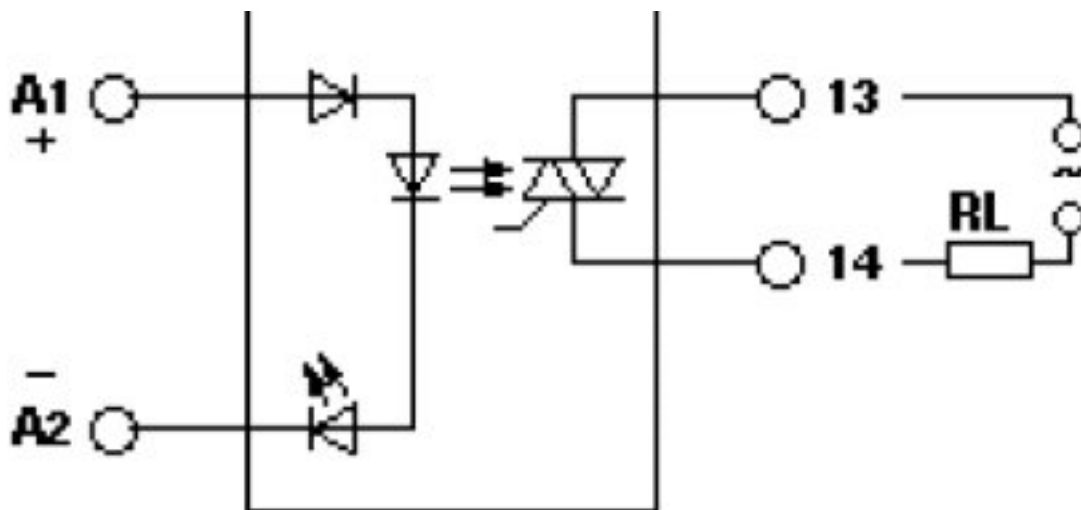


Schemat



przełączniki Solid State - ST-OV3- 24DC/240AC/3 - 2903231

Schemat



Klasyfikacje

eCl@ss

eCl@ss 5.1	27371001
eCl@ss 6.0	27371604
eCl@ss 7.0	27371604
eCl@ss 8.0	27371604
eCl@ss 9.0	27371604

ETIM

ETIM 2.0	EC001504
ETIM 3.0	EC001504
ETIM 4.0	EC001504
ETIM 5.0	EC001504
ETIM 6.0	EC001504

UNSPSC

UNSPSC 6.01	30211916
UNSPSC 7.0901	39121542
UNSPSC 11	39121542
UNSPSC 12.01	39121542
UNSPSC 13.2	39122326

Aprobaty

Aprobaty

Aprobaty

EAC

przełączniki Solid State - ST-OV3- 24DC/240AC/3 - 2903231

Aprobaty

Aprobaty Ex

Szczegóły aprobat

EAC



RU C-
DE.A*30.B.01082