

SK84-3G ... SK810-3G		I_{FAV} = 8.0 A	V_{RRM} = 40...100 V
SMD Schottky Barrier Rectifier Diodes 3rd Generation		V_F < 0.53...0.79 V	I_{FSM} = 125...140 A
SMD Schottky-Gleichrichterdioden 3. Generation		V_{F5A125} ~ 0.38...0.64 V	T_{jmax} = 150°C

Version 2023-08-21

SMC
~ DO-214AB



SPICE Model & STEP File ¹⁾



Marking
Type (no suffix)/Typ (kein Suffix)

HS Code 85411000

Typical Applications

Output Rectification in DC/DC Converters, Polarity Protection, Free-wheeling diodes
Commercial / industrial grade ¹⁾
Suffix -Q: AEC-Q101 compliant ¹⁾
Suffix -AQ: AEC-Q101 qualified ¹⁾

Features

Best trade-off between V_F and I_R
Low forward voltage
Lower reverse leakage current
Compliant to RoHS (exemp. 7a)
REACH, Conflict Minerals ¹⁾

Mechanical Data ¹⁾

Taped and reeled
Weight approx.
Case material
Solder & assembly conditions



3000 / 13"
0.21 g
UL 94V-0
260°C/10s
MSL = 1

Typische Anwendungen

Ausgangsgleichrichtung in Gleichstromwandlern
Verpolschutz, Freilaufdiode
Standardausführung ¹⁾
Suffix -Q: AEC-Q101 konform ¹⁾
Suffix -AQ: AEC-Q101 qualifiziert ¹⁾

Besonderheiten

Optimaler Kompromiss zw. V_F und I_R
Niedrige Fluss-Spannung
Niedriger Sperrstrom
Konform zu RoHS (Ausn. 7a)
REACH, Konfliktmineralien ¹⁾

Mechanische Daten ¹⁾

Gegurtet auf Rolle
Gewicht ca.
Gehäusematerial
Löt- und Einbaubedingungen

More parts in this product family: SL84-3G SK84-AQ SK815	Extremely low V _F in AEC-Q101 qualification 150V V _{RRM}	Weitere Bauteile in dieser Produktfamilie: SL84-3G SK84-AQ SK815	Extrem niedriges V _F in AEC-Q101 Qualifikation 150V V _{RRM}
---	--	---	---

Maximum ratings ²⁾

Grenzwerte ²⁾

Type Typ	Repetitive peak reverse voltage Periodische Spitzensperrspannung V _{RRM} [V]	Surge peak reverse voltage Stoßspitzensperrspannung V _{RSM} [V]
SK84-3G/-Q	40	40
SK86-3G/-Q	60	60
SK810-3G	100	100

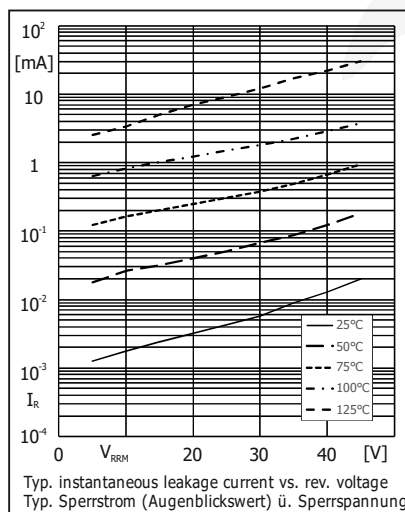
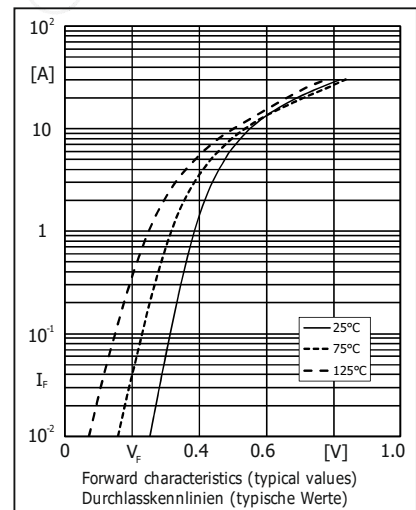
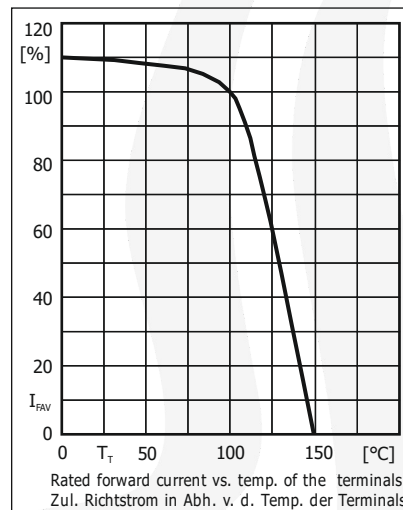
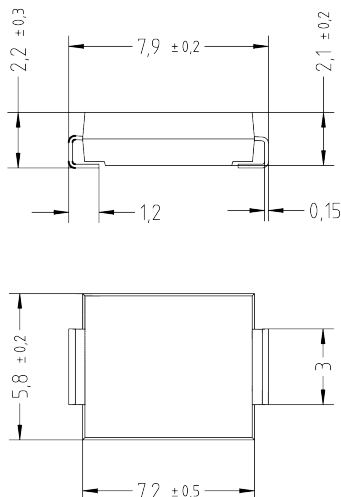
Max. average forward rectified current Dauergrenzstrom in Einwegschaltung	SK84-3G/-Q, SK86-3G SK810-3G	T _T = 100°C T _T = 85°C	I _{FAV}	8 A
Repetitive peak forward current Periodischer Spitzenstrom	SK84-3G/-Q, SK86-3G SK810-3G	f > 15 Hz	I _{FRM}	30 A 27 A
Peak forward surge current, half sine wave Stoßstrom in Fluss-Richtung, Sinushalbwellen	SK84-3G/-Q, SK86-3G	50 Hz (10 ms) 60 Hz (8.3 ms)	I _{FSM}	140 A 150 A
	SK810-3G	50 Hz (10 ms) 60 Hz (8.3 ms)	I _{FSM}	125 A 135 A
Rating for fusing Grenzlastintegral	SK84-3G/-Q, SK86-3G SK810-3G	t < 10 ms	i ² t	100 A ² s 78 A ² s
Operating junction temperature – Sperrschichttemperatur Storage temperature – Lagerungstemperatur			T _j T _s	-50...+150°C -50...+150°C

1 Please note the [detailed information on our website](#) or at the beginning of the data book
Bitte beachten Sie die [detaillierten Hinweise auf unserer Internetseite](#) bzw. am Anfang des Datenbuches
2 T_A = 25°C unless otherwise specified – T_A = 25°C wenn nicht anders angegeben

Characteristics
Kennwerte

Type Typ	Forward voltage Durchlass-Spannung			Forward voltage Durchlass-Spannung			Leakage current Sperrstrom		
	V_F [V]	@ I_F [A]	@ T_j	V_F [V]	@ I_F [A]	@ T_j	I_R [μ A]	@ V_R [V]	@ T_j
SK84-3G/-Q	< 0.49		25°C	< 0.53		25°C	< 60		25°C
	typ. 0.40	5	100°C	typ. 0.46	8	100°C	typ. 3000	40	100°C
	typ. 0.38		125°C	typ. 0.44		125°C	typ. 2700		125°C
SK86-3G/-Q	< 0.51		25°C	< 0.55		25°C	< 50		25°C
	typ. 0.40	5	125°C	typ. 0.46	8	125°C	typ. 2200	60	125°C
SK810-3G	< 0.75		25°C	< 0.79		25°C	< 3		25°C
	typ. 0.64	5	125°C	typ. 0.70	8	125°C	typ. 200	100	125°C

Typical junction capacitance Typische Sperrschichtkapazität	SK84-3G/-Q, SK86-3G SK810-3G	$V_R = 4$ V	C_j	340 pF 440 pF
Typ. thermal resistance junction to ambient – Typ. Wärmewiderst. Sperrschicht – Umgebung			R_{thA}	50 K/W ¹⁾
Typ. thermal resistance junction to terminal – Typ. Wärmewiderst. Sperrschicht – Anschluss			R_{thT}	15 K/W

Dimensions - Maße [mm]


Disclaimer: See data book page 2 or [website](#)

Haftungsschluss: Siehe Datenbuch Seite 2 oder [Internet](#)

1 Mounted on P.C. board with 50 mm² copper pads at each terminal
Montage auf Leiterplatte mit 50 mm² Kupferbelag (Lötpad) an jedem Anschluss

All rights reserved

The information presented in our data sheets and other documents is to the best of our knowledge true and accurate. It describes the type of component or application and shall not be considered as assured characteristics. No warranty or guarantee, expressed or implied is made regarding the capacity, delivery, performance or suitability of any product or circuit etc, neither does it convey any license under the patent rights of others.

Diotec reserves the right to make changes without further notice. However, regular updating of all product information is provided on our website ¹⁾. All Diotec products are sold and shipped subject to our "Standard Terms and Conditions of Business" ²⁾. The reproduction of all documents is prohibited without the expressed written permission of Diotec Semiconductor AG's Managing Board.

Disclaimer

1. All products described or contained are designed and intended for use in standard applications, so called commercial/industrial grade, requiring an ordinary level of reliability.

2. Some products are available with the special grades "AEC-Q101 compliant" respectively "AEC-Q101 qualified". These are automotive standards ³⁾.

3. Customers using these parts in applications requiring a special or specific grade of quality or reliability, such as (but not limited to) life supporting devices or systems, where failure or malfunction of the product may directly affect human life or health, are obliged to validate whether the use in such cases is appropriate.

Diotec does not assume any liability arising out of such applications or uses of its products. Usage in all such cases is on the own and sole risk of the customer.

4. Although Diotec continuously enhances the quality and reliability of its products, customers must incorporate sufficient safety measures in their designs, such as redundancy, fire containment, and anti-failure, so that personal injury, fire or environmental damage can be prevented. Diotec excludes explicitly every implied warranty or liability regarding the fitness of the products to any other than standard applications.

5. All information described or contained herein are subject to change without notice. Please contact Diotec to obtain the latest information before incorporating Diotec products into any design.

6. All information described and contained herein are intended only to enable the buyer to order Diotec's products. The information must not be used for any other purpose.

7. In the event that any product described or contained herein falls under the category of strategic products controlled by the German Federal Office of Economics and Export Control, this product must not be exported without obtaining an export license from the German Federal Ministry for Economic Affairs and Climate Action in accordance with the valid laws.

Alle Rechte vorbehalten

Die Angaben in unseren Datenblättern und sonstigen Dokumenten sind nach bestem Wissen und Gewissen gemacht. Sie dienen jedoch allein der Beschreibung und sind nicht als zugesagte Eigenschaften im Rechts-Sinne zu verstehen. Es wird keine Gewähr bezüglich Liefermöglichkeit, Ausführung oder Einsatzmöglichkeit der Bauelemente übernommen, noch dass die angegebenen Bauelemente, Baugruppen, Schaltungen etc. frei von Schutzrechten sind.

Wir behalten uns Änderungen der aufgeführten Daten ohne vorherige Ankündigung vor. Alle Änderungen werden jedoch regelmäßig auf unserer Internet-Seite veröffentlicht ¹⁾. Verkauf und Lieferung von Diotec-Produkten erfolgt gemäß unseren "Allgemeinen Geschäftsbedingungen" ²⁾. Die Vervielfältigung aller Dokumente ist nur mit schriftlicher Genehmigung des Vorstandes der Diotec Semiconductor AG gestattet.

Haftungsausschluss

1. Alle beschriebenen oder enthaltenen Produkte sind für den Gebrauch in Standardanwendungen mit einem gewöhnlichen Zuverlässigkeitsniveau entworfen und bestimmt, bekannt als kommerziell/industrielle Anwendungen.

2. Einige Produkte sind mit den speziellen Qualifikationen „AEC-Q101 konform“ oder „AEC-Q101 qualifiziert“ erhältlich. Dies sind Automotive-Standards ³⁾.

3. Falls diese Produkte in Anwendungen verwendet werden sollen, die einen besonderen Grad der Qualität oder Zuverlässigkeit erfordern, z. B. (aber nicht begrenzt auf) lebenserhaltende Geräte oder Systeme, bei denen durch Ausfall oder eine Störung des Produktes menschliches Leben oder Gesundheit direkt beeinflusst werden kann, ist der Anwender verpflichtet sicherzustellen, dass der beabsichtigte Gebrauch des vorgesehenen Produktes unbedenklich ist.

Diotec übernimmt keine Haftung die sich aus solchen Anwendungen oder der Verwendung der Produkte ergibt. Der Gebrauch für alle solche Anwendungen erfolgt auf eigenes und ausschließliches Risiko des Anwenders.

4. Obwohl Diotec die Qualität und die Zuverlässigkeit seiner Produkte beständig erhöht, müssen Kunden ausreichende Sicherheitsvorkehrungen in ihren Designs vornehmen – wie Redundanz, Feuereindämmung und Ausfallschutz – damit Personenschäden, Feuer oder Umweltschädigung verhindert werden können. Diotec schließt ausdrücklich jede implizierte Garantie oder Verbindlichkeit aus, welche die Eignung der Produkte zu irgendwelchen anderen als Standardanwendungen betrifft.

5. Alle Informationen, die hier beschrieben oder enthalten sind, können jederzeit ohne jede Benachrichtigung geändert werden. Vor Einsatz eines Diotec Produktes in irgendeiner Anwendung sind bei Diotec die neuesten Informationen einzuholen.

6. Alle Informationen, die hier beschrieben oder enthalten sind, sollen dem Kunden nur ermöglichen, Diotec Produkte zu bestellen. Die Informationen dürfen zu keinem anderen Zweck verwendet werden.

7. Sollte ein hier beschriebenes oder enthaltenes Produkt unter Beschränkungen fallen, die durch das deutsche Bundesamt für Wirtschaft und Ausfuhrkontrolle geregelt werden, darf dieses Produkt in Übereinstimmung mit den gültigen Gesetzen nicht ohne Exportgenehmigung vom deutschen Bundesministerium für Wirtschaft und Klimaschutz exportiert werden.

1 Refer to <http://diotec.com/> "Products/Product Changes" respectively "News/Datasheets"
Siehe <http://diotec.com/> „Produkte/Produktänderungen“ bzw. „News/Datenblätter“

2 Refer data book or <http://diotec.com/> "Company" – Siehe Datenbuch oder <http://diotec.com/> „Unternehmen“

3 Refer to <http://diotec.com/> "Products/Information/Qualification/Commercial Grade and AEC-Q101"
Siehe <http://diotec.com/> „Produkte/Informationen/Qualifizierung/Standard und AEC-Q101“