

Obudowa elektroniki - CM125-LG/H 12,5/BO BK - 2942894

Należy pamiętać, że podane dane pochodzą z katalogu online. Proszę o pobranie kompletnych informacji i danych z dokumentacji użytkownika. Obowiązują ogólne warunki użytkowania dla materiałów pobieranych przez Internet. (<http://phoenixcontact.pl/download>)



Kompletna obudowa ze szczeliną wentylacyjną, Połączenie poprzeczne: bez złącza magistrali, Kolor: czarny, Szerokość: 125 mm, Wysokość konstr.: 115,5 mm, Ilość biegunów - łącznik poprzeczny: nie dotyczy


Na rysunku wersje CM 125-LG/H
35/BO/DB/GH

Właściwości produktu

- Zmienność w umieszczaniu różnych elementów przyłączeniowych (od wielobiegunowych złączy wtykowych aż do złączy do druku dla elektroniki)
- Łatwy zatrzaskowy montaż na symetrycznej szynie nośnej wg EN 60 715
- Mocna konstrukcja obudów
- Elektronika chroniona przed dotykiem i wpływami środowiska



Dane handlowe

Jednostka opakowania	5 STK
GTIN	 4 017918 080891
GTIN	4017918080891
Waga jednej sztuki (bez opakowania)	0,299 kg
Numer taryfy celnej	39269097
Kraj pochodzenia	Niemcy

Dane techniczne

Informacje ogólne

Rodzaj obudowy	Kompletna obudowa
Materiał obudowy	poliwęglan wzmocniony włóknem
Kolor	czarny

Warunki środowiskowe

Temperatura otoczenia (praca)	-40 °C ... 105 °C (w zależności od mocy traconej)
-------------------------------	---

Wymiary

Obudowa elektroniki - CM125-LG/H 12,5/BO BK - 2942894

Dane techniczne

Wymiary

Długość	102 mm
Wysokość konstr.	115,5 mm
Szerokość	125 mm

Dane techniczne

Klasa palności wg UL 94	V0
Strata mocy bez odstępu	69 W
Strata mocy z odstępem 20 mm	89,7 W

Normy i przepisy

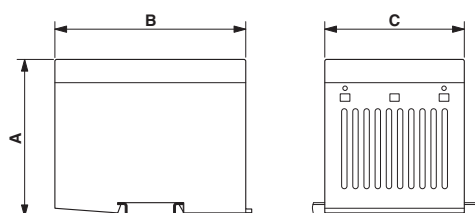
Klasa palności wg UL 94	V0
-------------------------	----

Environmental Product Compliance

China RoHS	Okres użytkowania zgodnie z przeznaczeniem: nieograniczony = EFUP-e
	Brak substancji niebezpiecznych powyżej wartości progowych

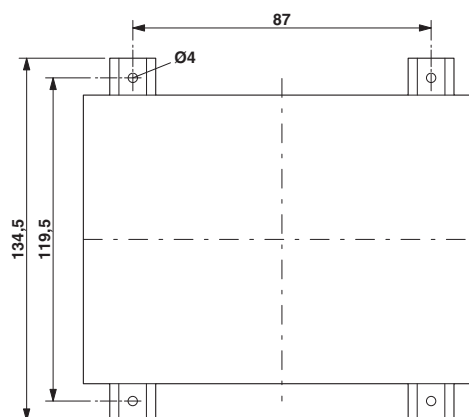
Rysunki

Rysunek wymiarowy



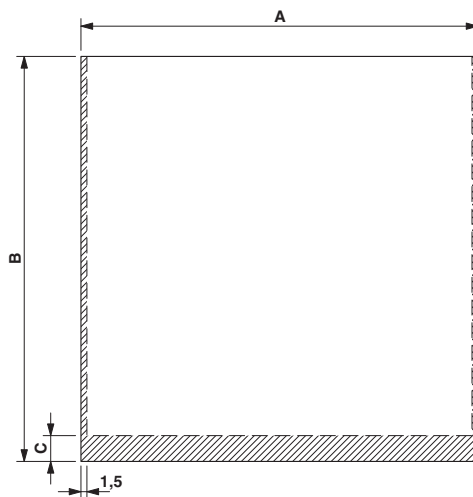
Wymiar A: 115,5 mm; wymiar B: 102 mm; wymiar C: 125 mm

Rysunek wymiarowy



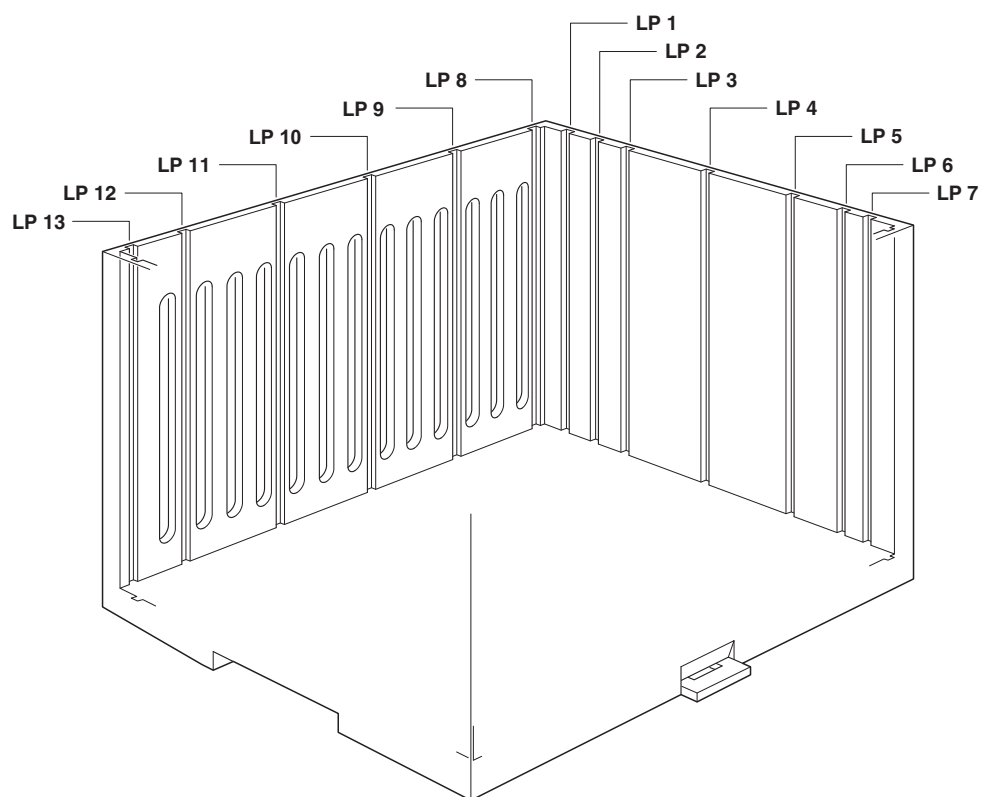
Obudowa elektroniki - CM125-LG/H 12,5/BO BK - 2942894

Rysunek wymiarowy



plyt. druk. 1, 7: wymiar A: 122,5 mm; B: 102,0 mm; C: 0 mm
plyt. druk. 8,13: wymiar A: 100,0 mm; B: 102,0 mm; C: 6,5 mm
plyt. druk. 9 -12: wymiar A: 100,0 mm; B: 102,0 mm; C: 0 mm

rysunek schematyczny



Obudowa elektroniki - CM125-LG/H 12,5/BO BK - 2942894

Klasyfikacje

eCl@ss

eCl@ss 4.0	27180401
eCl@ss 4.1	27180401
eCl@ss 5.0	27180506
eCl@ss 5.1	27180506
eCl@ss 6.0	27180802
eCl@ss 7.0	27182702
eCl@ss 8.0	27182702
eCl@ss 9.0	27182702

ETIM

ETIM 2.0	EC001031
ETIM 3.0	EC001031
ETIM 4.0	EC001031
ETIM 5.0	EC001031
ETIM 6.0	EC001031

UNSPSC

UNSPSC 6.01	31261501
UNSPSC 7.0901	31261501
UNSPSC 11	31261501
UNSPSC 12.01	31261501
UNSPSC 13.2	31261501